
ISTRUZIONI PER IL MONTAGGIO
ASSEMBLY INSTRUCTIONS
MONTAGEANLEITUNG
INSTRUCTIONS POUR LE MONTAGE

Mastelladesign
BATH - FASHION

DOCCIA SHOWER DUSCHE DOUCHE

“KORAL”

SCHEDA PRODOTTO

DOCCIA "KORAL":

Il **PIATTO DOCCIA** è realizzato in K-PLAN. E' un materiale compatto e non poroso composto da una alta percentuale di carica minerale naturale di idrato di alluminio e da una bassa percentuale di resina poliestere acrilata. E' un materiale igienico, piacevole al tatto e resistente, particolarmente indicato per la realizzazione di lavabi, piatti doccia, e vasche da bagno.

Pulizia quotidiana:

Per mantenere la superficie di K-PLAN pulita è sufficiente l'accortezza di passare con panno umido imbevuto dei comuni detergenti in gel, crema, o soluzione. Infine basta aver cura di risciacquare bene la superficie della vasca. Evitare l'impiego di prodotti a base di solventi o prodotti particolarmente aggressivi tipo l'ammoniaca, l'acquaragia, la trielina, i diluenti etc.

Manutenzione:

In caso di: SUPERFICI CON ZONE OPACHE, ALONI E PICCOLE ABRASIONI Tali segni sono facilmente eliminabili mediante pulizia profonda con detergente abrasivo e spugnetta Scotch Brite (marchio reg. 3M).

PICCOLI GRAFFI

come sopra, con il detergente e la spugnetta Scotch Brite. Se il graffio è ancora visibile utilizzare carta smerigliata prima bagnata, poi asciutta.

AMMACCATURE E GRAFFI PROFONDI

Alcuni danni gravi possono essere riparati completamente. Contattare la ditta Mastella e spiegare il tipo di problema che si è presentato per valutare se la riparazione si può eseguire.

Il **VETRO** è un extrachiaro filo lucido sp..10 mm temperato.

Il **PROFILO a MURO** e la **BARRA di SICUREZZA** sono realizzate in acciaio inox.

Avvertenza :

La presente scheda prodotto ottempera alle disposizioni della legge del 10 aprile 1991 n.126 "Norme per l'informazione del consumatore e al Decreto del 8 febbraio 1997 n.101 Regolamento d'attuazione.

ISTRUZIONI PER IL MONTAGGIO

Materiale in dotazione:

- Piletta
- Sifone con tubo estensibile
- Sagoma in polistirolo per pozzetto
- Distanziali in polistirolo
- Spugnetta Scotch Brite

Avvertenze :

- Nel caso di un bagno esistente la sagoma di polistirolo serve per realizzare lo scavo dove dovrà arrivare il tubo di scarico dell'acqua.
- Nel caso in cui il bagno sia ancora da realizzare, la sagoma in polistirolo serve per ricavare il pozzetto in fase di costruzione del fondo, del massetto e della posa del pavimento.
- L'installazione del piatto doccia deve avvenire dopo la posa delle piastrelle sulle pareti.
- E' fondamentale che il piatto doccia appoggi sopra un pavimento finito e perfettamente planare.
- Nel rispetto dell'ambiente Vi ricordiamo di affidare, al termine dell'utilizzo, il prodotto all'azienda comunale di smaltimento

ISTRUZIONI PER IL MONTAGGIO

Operazione 1 :

Posizionare la sagoma del pozzetto (50x30x14 H cm) prima di fare il fondo ed il massetto (fig.1). Il pozzetto dovrà essere ribassato rispetto al livello del pavimento di 10 cm (fig.2). Nel caso in cui il piatto doccia vada collocato su un pavimento esistente la sagoma servirà per tagliare il pavimento e il fondo. Il pozzetto serve per alloggiare il sifone ed il tubo di scarico dell'acqua.

Fig.1

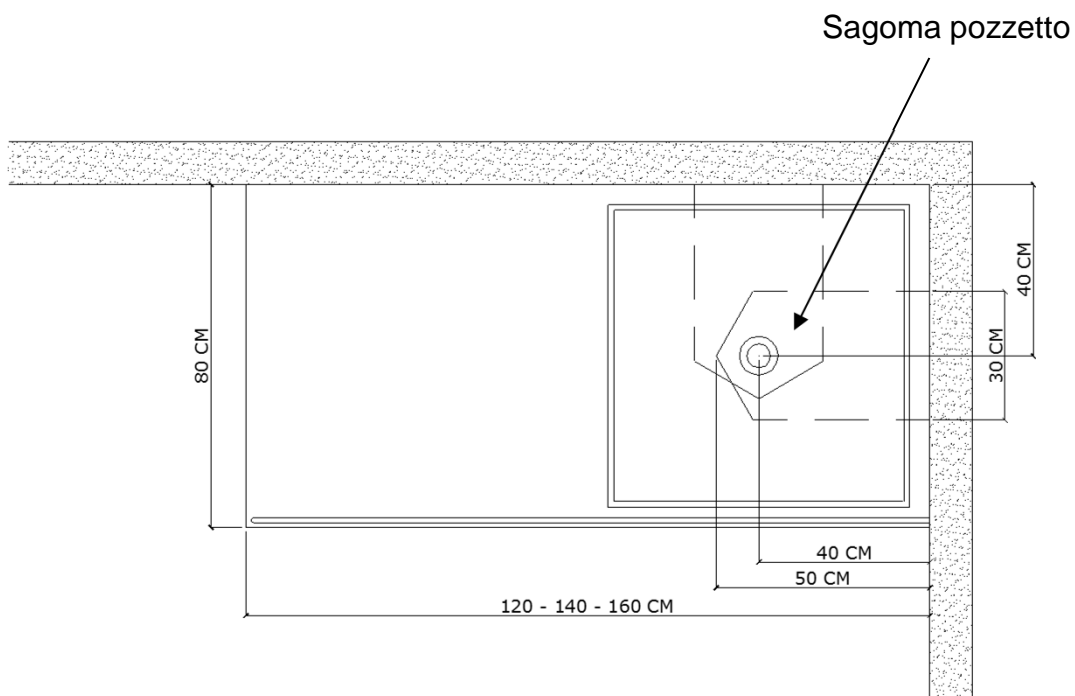
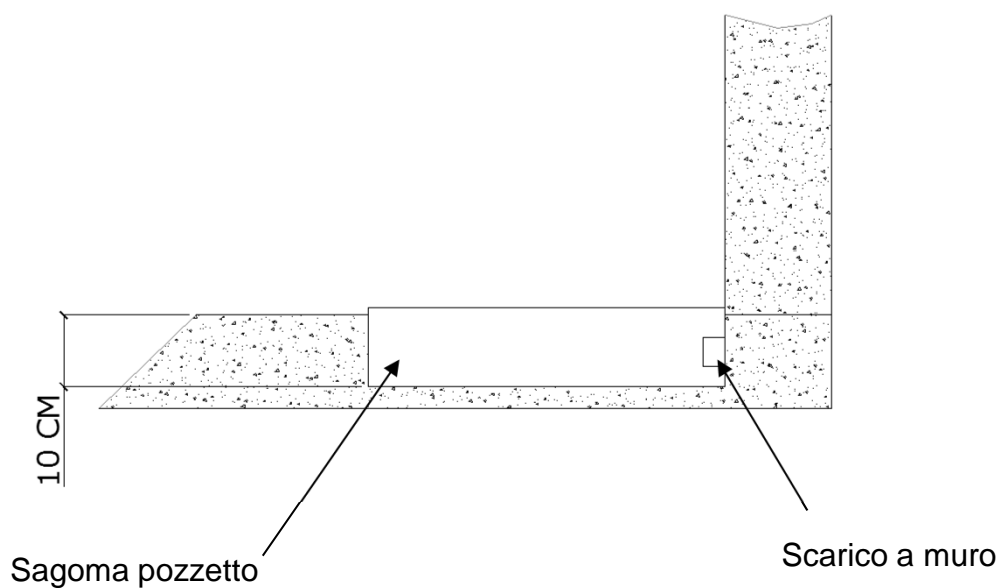


Fig.2

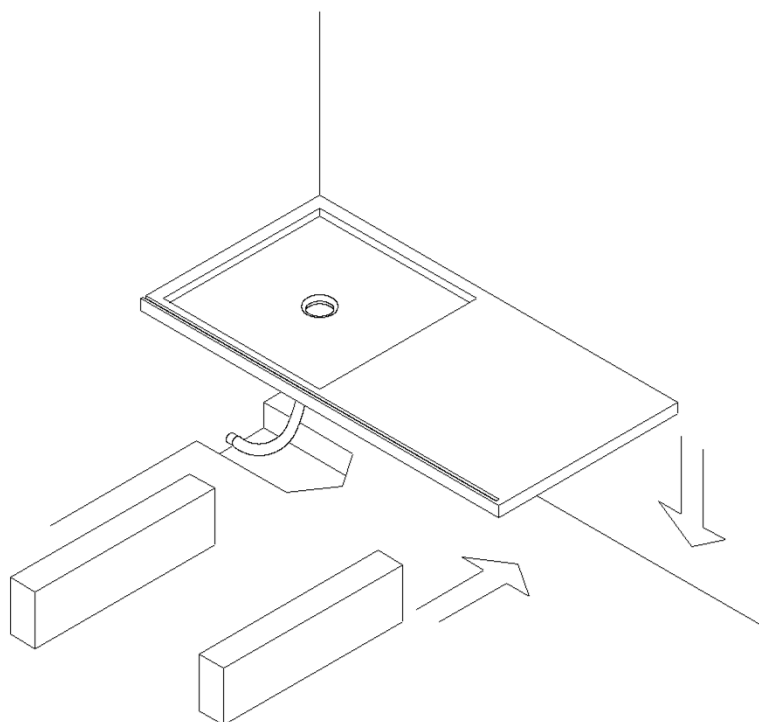


ISTRUZIONI PER IL MONTAGGIO

Operazione 2 :

Posizionare il piatto doccia sui distanziatori di polistirolo in dotazione (11x22x70 cm) in modo tale da facilitare i collegamenti scarico-sifone. Collegare il tubo flessibile con la tubazione di scarico a pavimento. Installare la piletta completa di sifone sul piatto doccia. Collegare il tubo estensibile al sifone. Mettere in posizione orizzontale la vasca sui distanziatori di polistirolo (fig.3).

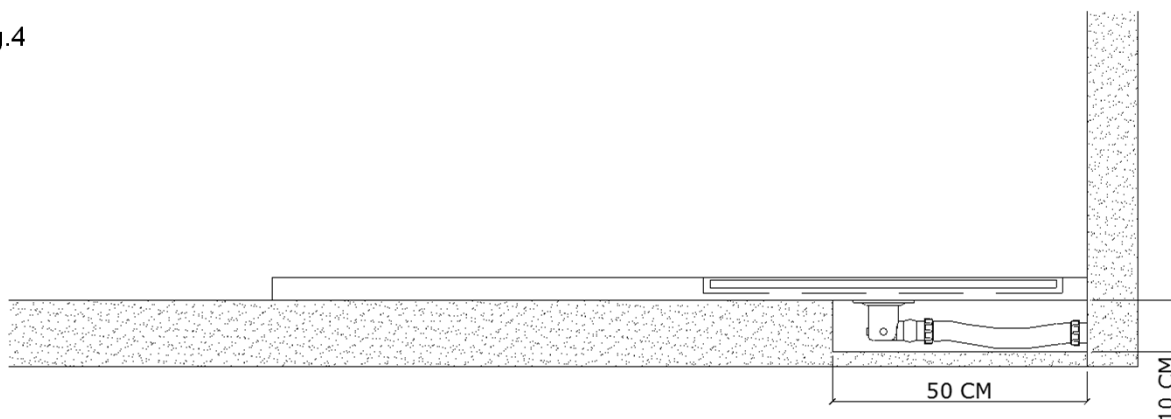
Fig.3



Operazione 3 :

Provare la tenuta dell'impianto prima di togliere i distanziatori di polistirolo posti sotto il piatto doccia. Se non ci sono perdite d'acqua, togliere i distanziatori facendo attenzione che il tubo flessibile trovi alloggiamento all'interno del pozzetto (fig.4)

Fig.4

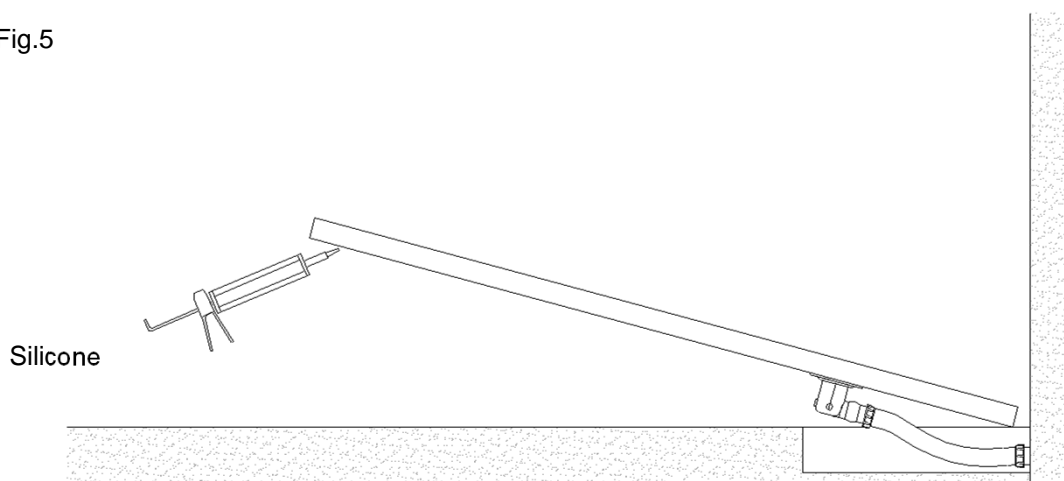


ISTRUZIONI PER IL MONTAGGIO

Operazione 4 :

Sollevando il piatto doccia dal pavimento siliconare il perimetro della base d'appoggio (è sufficiente un filo) e ricollocarlo a terra (fig.5). Sigillare il perimetro esterno del piatto doccia con stucco bianco da piastrelle.

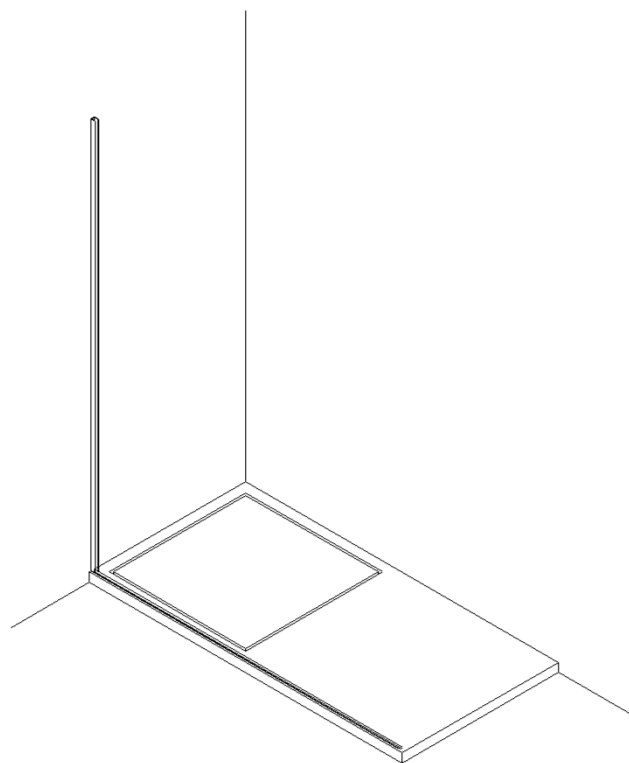
Fig.5



Operazione 5 :

Posizionare il profilo inox per il vetro facendo attenzione che sia in bolla (fig.6) ed in corrispondenza della fresata nel piatto doccia.

Fig.6



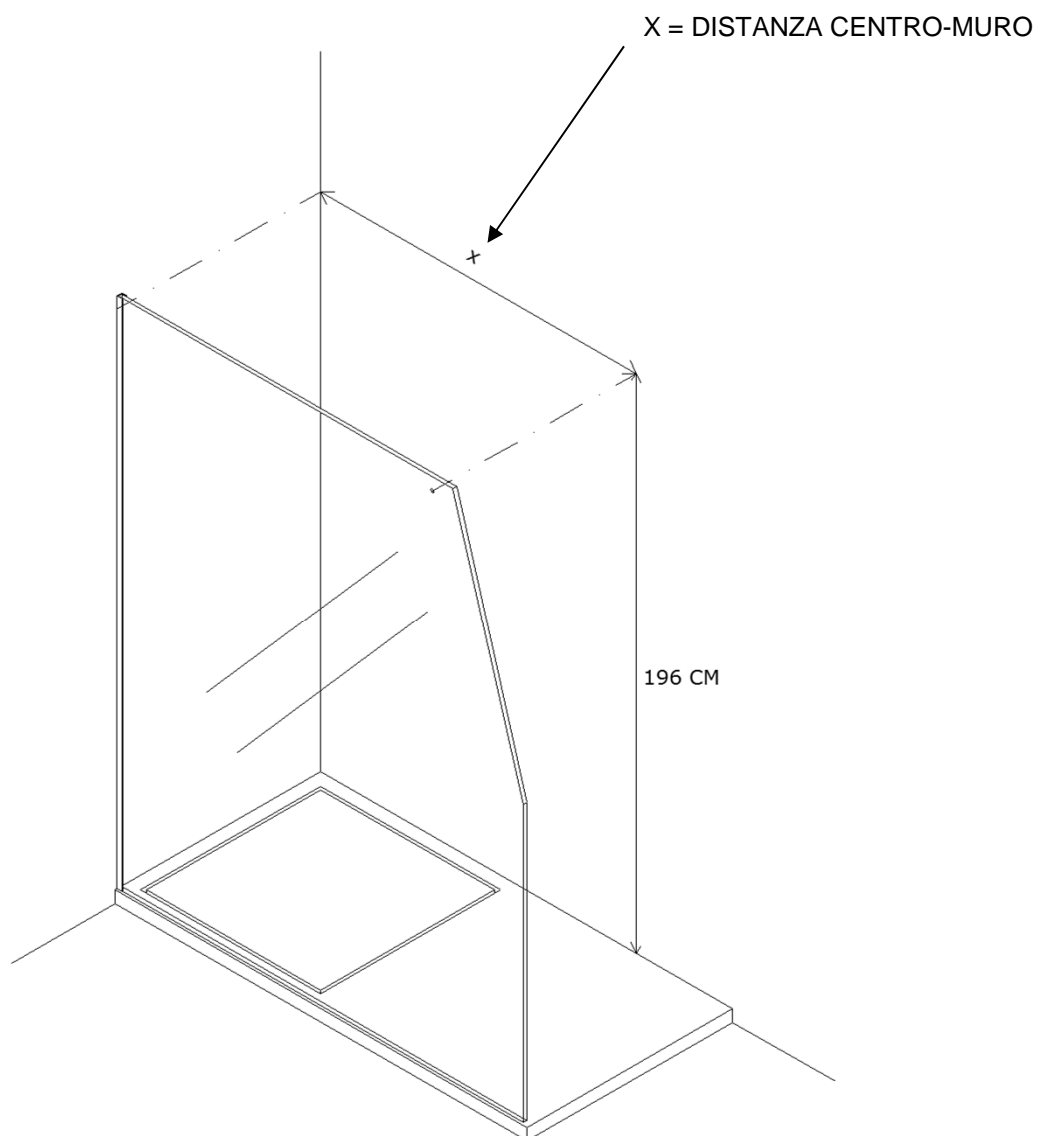
ISTRUZIONI PER IL MONTAGGIO

Operazione 6 :

Misurare la distanza **centro foro – muro** e segnarela sulla parete come in fig.7 tenendo conto che l'altezza del punto di fissaggio della barra di sicurezza dal piatto doccia è 196 cm. Consigliamo di rilevare la distanza con il vetro inserito nel profilo a muro e alloggiato nella fresata del piatto doccia).

Procedere alla foratura per il fissaggio della barra.

Fig.7



ISTRUZIONI PER IL MONTAGGIO

Operazione 7 (fig. 8 e 9):

Forare il muro.

Inserire il tassello ed avvitare il giunto A (fig.8)

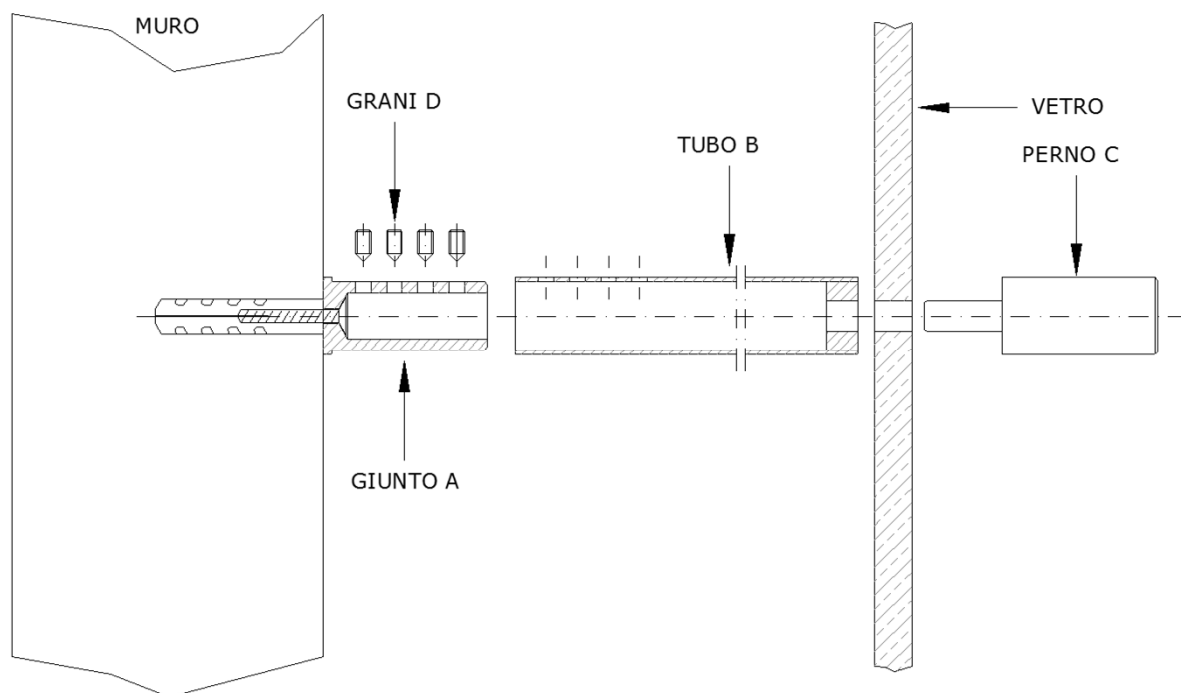
Innestare il tubo B sul giunto A.

Inserire il cristallo nel profilo inox e nella fresata del piatto (fig.9)

Bloccare il vetro avvitando il perno C.

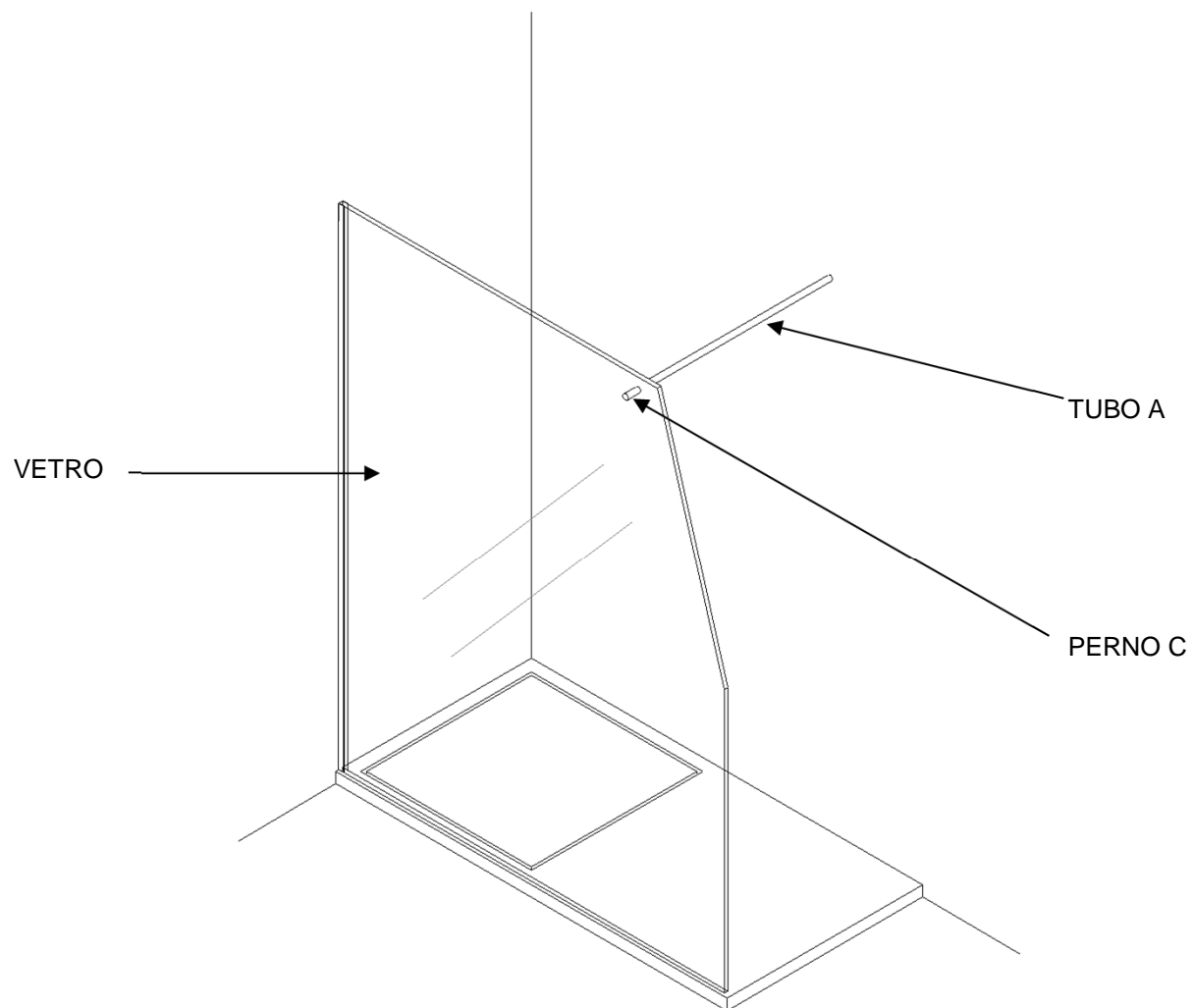
Dopo aver controllato che il vetro sia perpendicolare al piatto doccia procedere al fissaggio definitivo del tubo B sul giunto A con i grani D. I quattro fori sul Tubo B servono per compensare eventuali fuori squadra.

Fig.8



ISTRUZIONI PER IL MONTAGGIO

Fig.9



PRODUCT CARD

“KORAL” SHOWER:

The shower tray is realized in K-PLAN. This a compact, non porous material containing a high percentage of natural inert material like aluminium hydrate and a low percentage of polyester acrylate resins. It is a hygienic, safe material, pleasant to the touch and resistant, especially suitable to make washbasins, shower trays and baths.

Daily cleaning:

To keep a K-PLAN surface clean, all that is required is to pass over with a wet cloth soaked in an ordinary detergent (gel, cream or solution), and rinse thoroughly the tray surface afterwards. Avoid using solvent based products or particularly aggressive ones like ammonia, white spirit, trielin, thinners, etc.

Maintenance:

In case of: OPAQUE AREAS, HALOS AND SMALL ABRASIONS

They can easily be eliminated with some deep cleaning using a strong detergent and a Scotch Brite sponge (3M trademark).

In case of: SMALL SCRATCHES

Proceed as above, using the detergent and the Scotch Brite sponge. If the scratch is still visible, use emery paper, first dry, then wet.

In case of: DENTS AND DEEP SCRATCHES

A few serious damages can still be repaired. Please contact Mastella and explain the type of problem you have to see if a repair operation is possible.

The **GLASS** is an extraclear polished edge 10 mm thick, tempered.

The **WALL PROFILE** and the **SAFETY BAR** are made from stainless steel.

Note:

This product card complies with the provisions of Law No.126 dated 10 April 1991 (“Directives on consumer information”) and Decree No.101 dated 8 February 1997 (“Implementation Rules”).

ASSEMBLY INSTRUCTIONS

Supplied with:

- Waste
- Siphon with extendible hose
- Polystyrene shape for recess
- Polystyrene spacers
- Scotch Brite sponge

Note:

- In case of existing bathroom facilities, the polystyrene shape is used to dig the recess to the water drain exit point.
- In case of non existing bathroom facilities, the polystyrene shape is used to dig the recess when setting up the subfloor and screed, and laying the floor.
- The shower tray must be installed after laying the tiles on the wall.
- The shower tray must be placed on top of a finished and perfectly flat floor
- Respect the environment: send the product, at the end of its useful life, to the proper town disposal facility.

ASSEMBLY INSTRUCTIONS

Operation 1 :

Position the recess shape (50x30x14 H cm) before laying the underfloor and the screed (fig.1). The recess must be 10 cm lower than floor level (fig.2). If the shower tray is going to be placed on an existing floor the shape will be used to cut through the floor and the underfloor. The recess is meant to lodge the siphon and water drain.

Fig.1

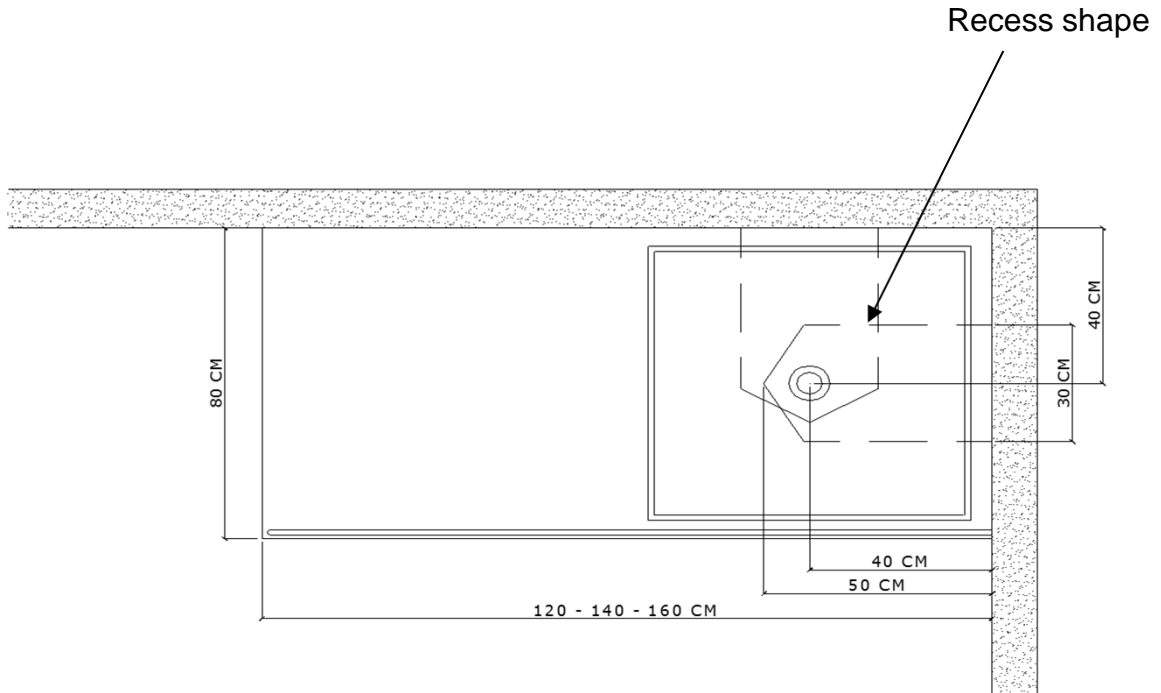
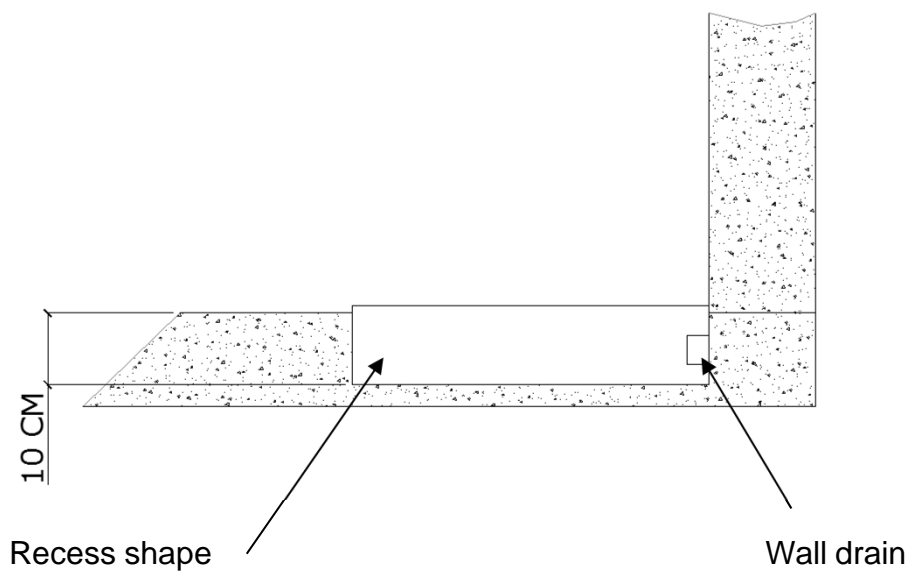


Fig.2

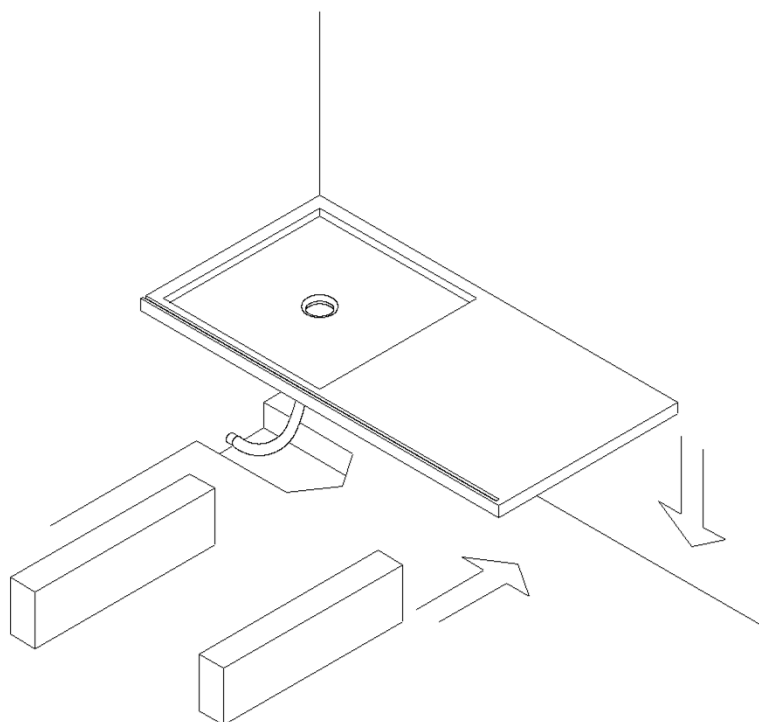


ASSEMBLY INSTRUCTIONS

Operation 2 :

Position the shower tray on the polystyrene spacers provided (11x22x70 cm), so it will be easier to match drain and siphon. Connect the hose to the drain pipe at floor level. Instal the waste, complete with siphon, on the shower tray. Connect the hose to the siphon. Lay the tray in a horizontal position on the polystyrene spacers (fig.3).

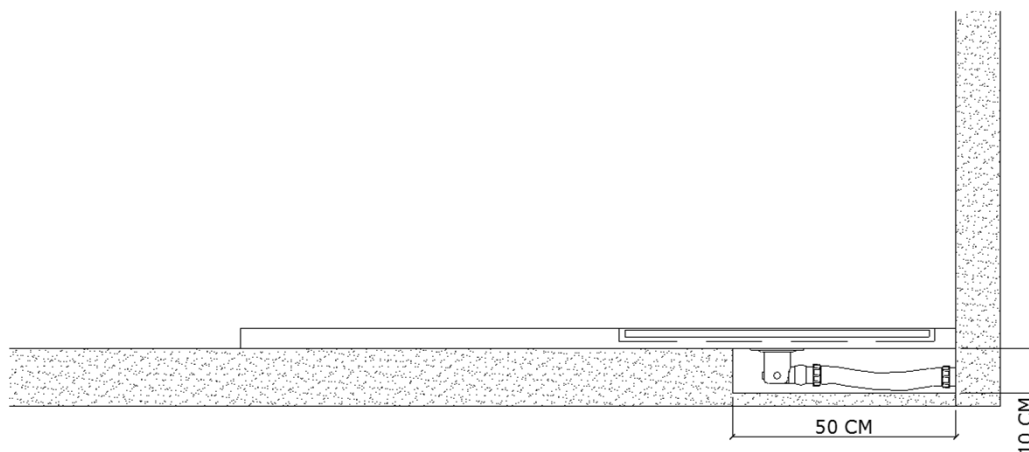
Fig.3



Operation 3 :

Test the system watertightness before removing the polystyrene spacers under the shower tray. If there are no leaks, remove the spacers making sure the hose is lodged inside the recess (fig.4)

Fig.4

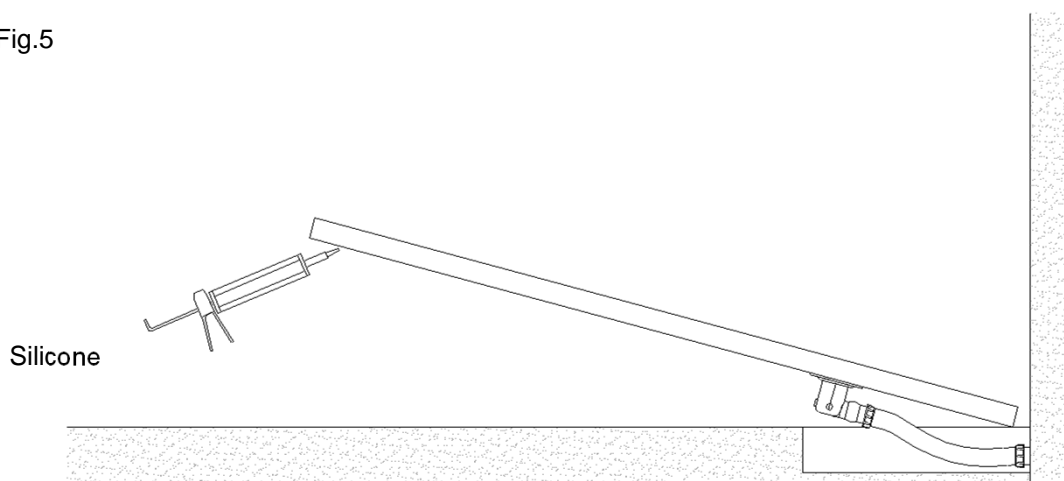


ASSEMBLY INSTRUCTIONS

Operation 4 :

Lift the shower tray from the floor, run some silicone around the base perimeter (just a bead will do) and put it back down (fig.5). Seal the shower tray outer perimeter with white putty (normally used for tiles).

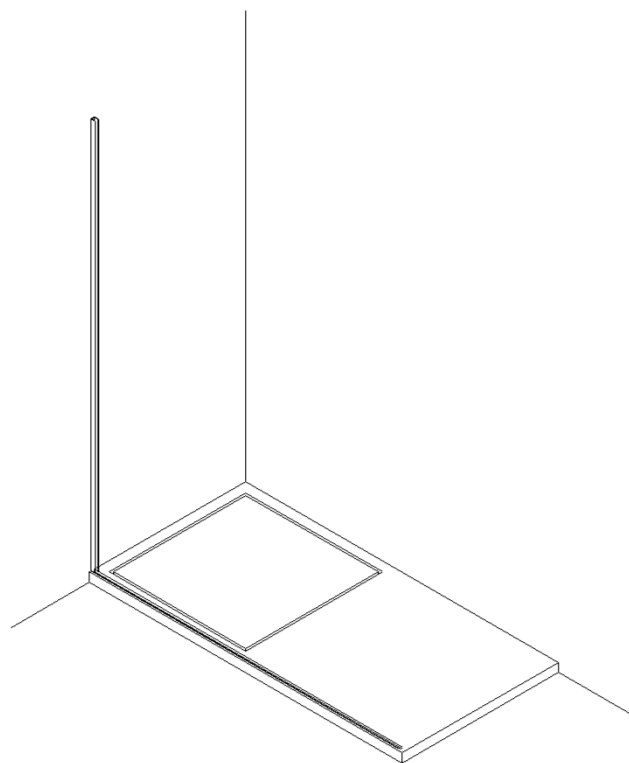
Fig.5



Operation 5 :

Position the stainless steel profile for the glass, making sure it is aligned using a bubble instrument (fig. 6) and that it matches the milling in the shower tray.

Fig.6

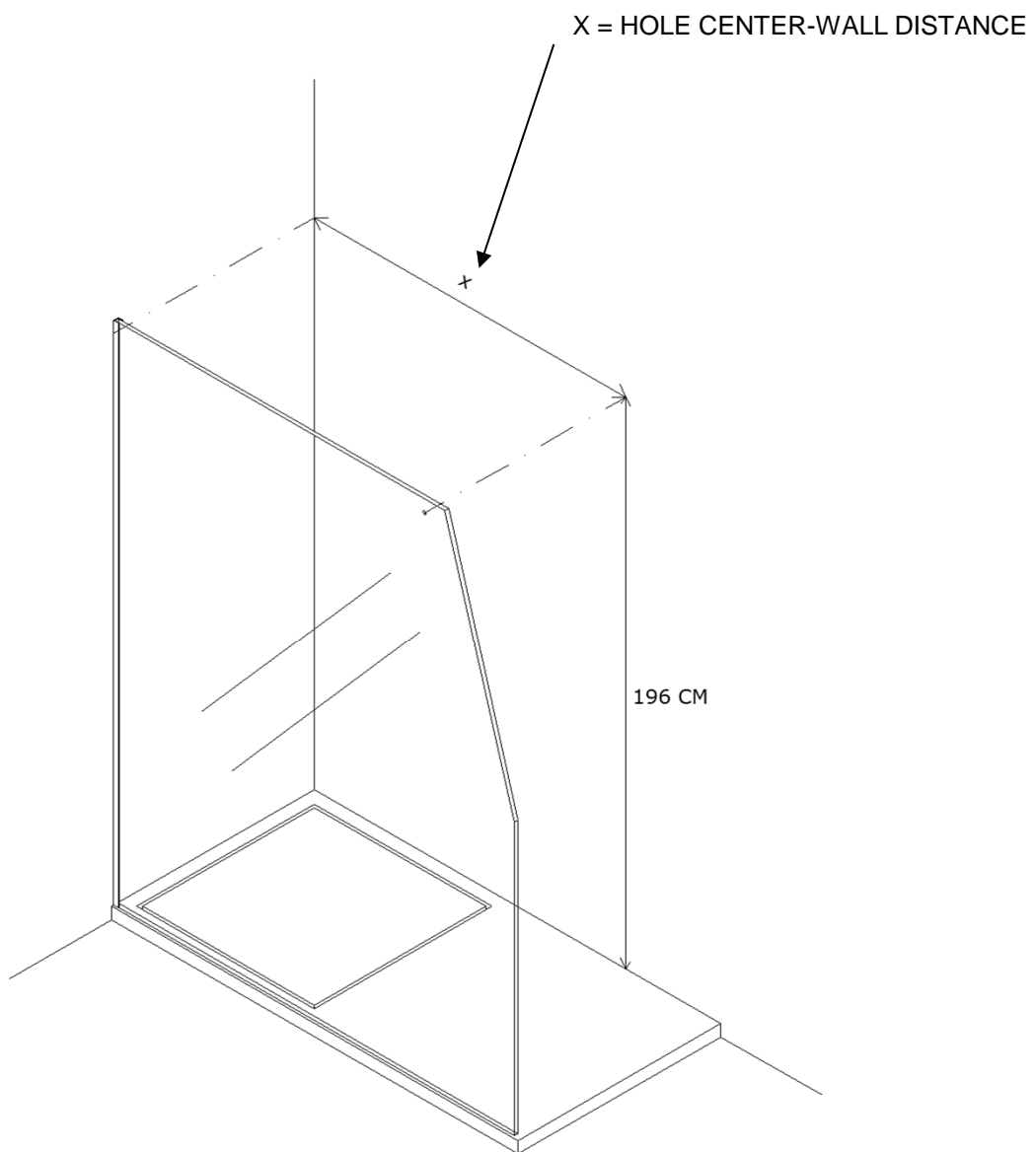


ASSEMBLY INSTRUCTIONS

Operation 6:

Measure the **hole center-wall** distance and mark it on the wall as in fig.7, taking into account that the height of the safety bar fixing point over the shower tray is 196 cm. Our advice is to measure such distance when the glass is fitted to the wall profile and lodged in the milling of the shower tray. Proceed to drill in order to fix the bar.

Fig.7



ASSEMBLY INSTRUCTIONS

Operation 7 (fig. 8 and 9):

Drill the wall.

Insert the plug and screw in joint A (fig.8)

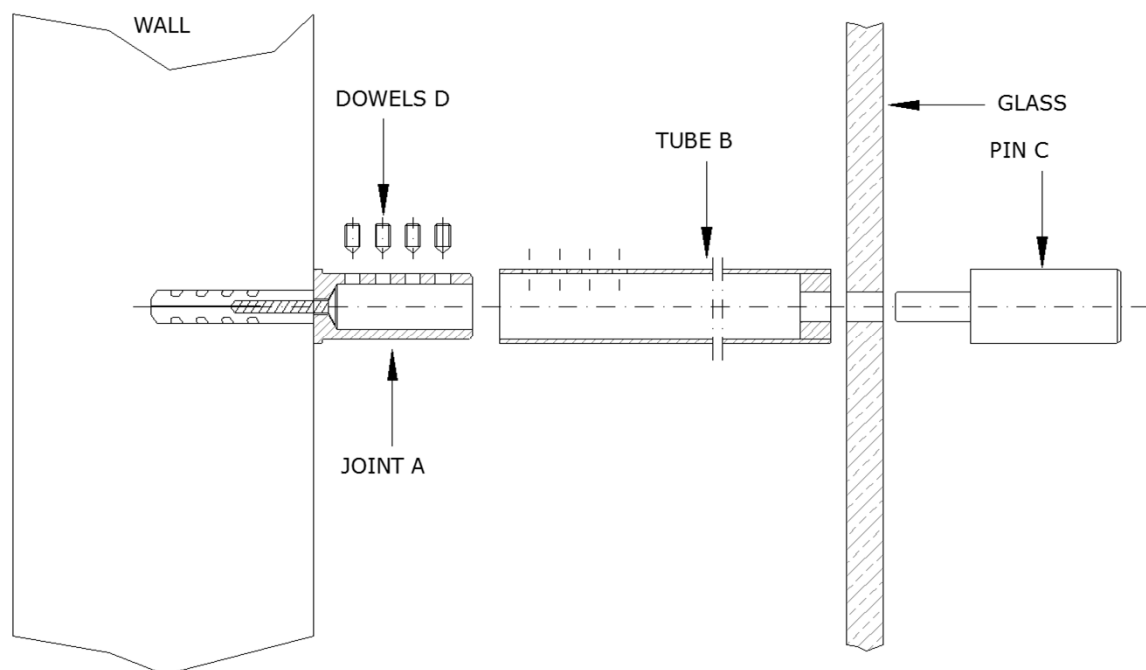
Fit tube B to joint A.

Position the glass on the stainless steel profile and the tray milling (fig.9)

Block the glass by fastening pin C.

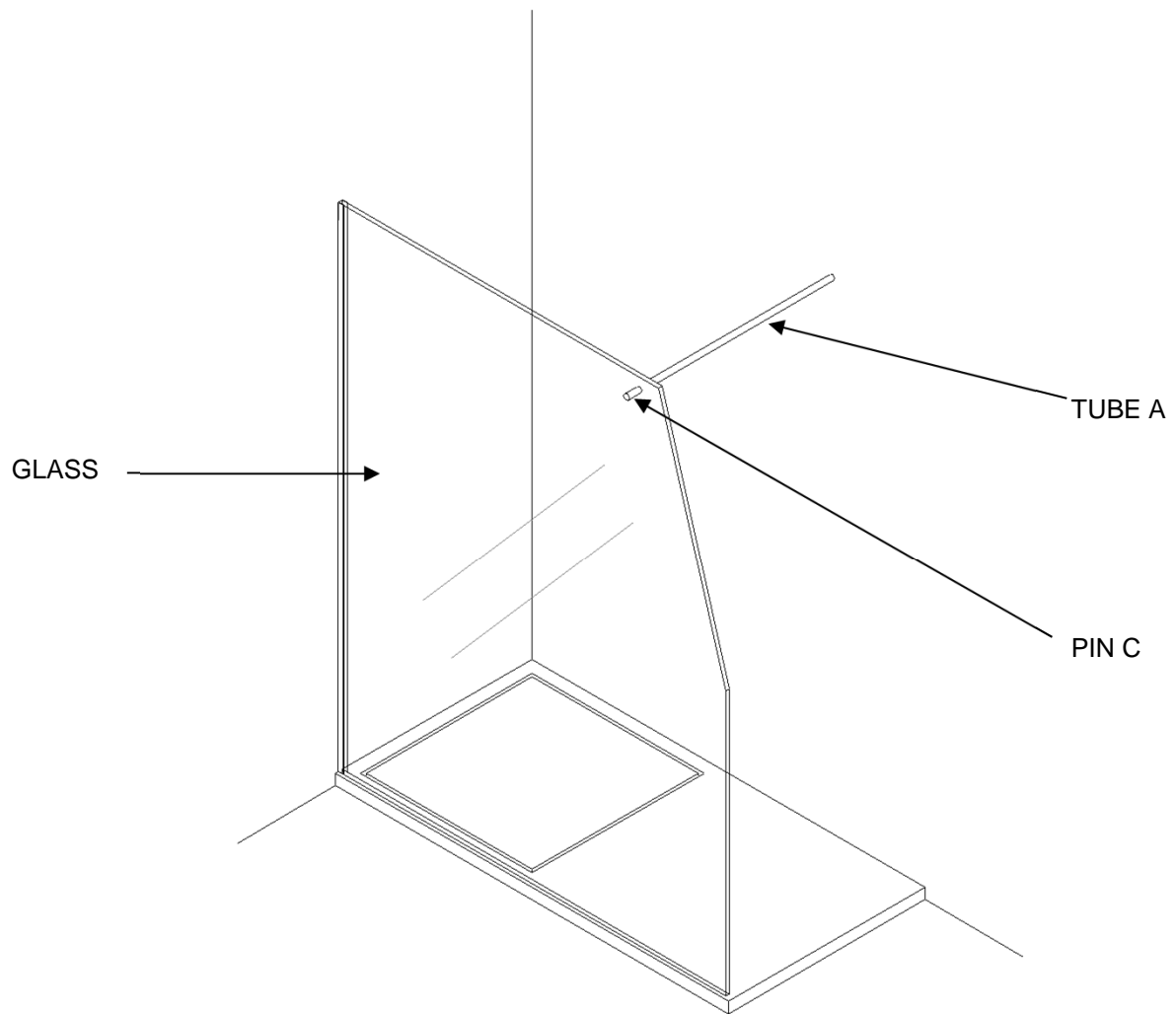
Make sure the glass is perpendicular to the tray and proceed to definitely fix tube B to joint A using dowels D. The four holes on Tube B are meant to offset possible disalignments.

Fig.8



ASSEMBLY INSTRUCTIONS

Fig.9



PRODUKTBLATT

DUSCHE "KORAL":

Die **DUSCHWANNE** besteht aus K-PLAN. Es handelt sich um ein kompaktes, nicht poröses Material mit einem hohen Prozentanteil an natürlichem Aluminiumhydrat-Mineralfüllstoff und einem niedrigen Prozentanteil an acryliertem Polyesterharz. Es handelt sich um ein hygienisches und strapazierfähiges Material, das sich angenehm anfühlt und besonders für die Fertigung von Waschbecken, Duschwannen und Badewannen geeignet ist.

Tägliche Reinigung:

Um die Oberfläche aus K-PLAN sauber zu halten ist sie einfach mit einem feuchten Tuch zu reinigen, das mit einem haushaltsüblichen Reinigungsmittel in Form von Gel, Creme oder einer Lösung getränkt wurde. Danach die Oberfläche der Duschwanne sorgfältig abspülen. Keine Produkte auf Lösungsmittelbasis oder besonders aggressive Produkte wie Ammoniak, Terpentin, Reinigungsbenzin, Verdünner usw. verwenden.

Pflege:

Bei: OBERFLÄCHEN MIT MATTEN BEREICHEN, RÄNDERN UND KLEINEN ABRIEBSTELLEN Diese Zeichen können leicht über eine gründliche Reinigung mit einem Scheuermittel und einem Scotch Brite-Schwamm (eingetr. Warenzeichen 3M) entfernt werden.

Bei: KLEINEN KRATZERN

Wie

oben mit Reinigungsmittel und Scotch Brite-Schwamm vorgehen. Wenn der Kratzer noch zu sehen ist, Schleifpapier zuerst nass und dann trocken einsetzen.

Bei: KERBEN UND TIEFEN KRATZERN

Einige schwere Beschädigungen können vollständig repariert werden. Kontakt mit der Firma Mastella aufnehmen und die Art des aufgetretenen Problems beschreiben, um zu beurteilen, ob die Reparatur vorgenommen werden kann.

Das **GLAS** ist extraklar gehärtet mit polierter Karte St. 10 mm.

Das **MAUERPROFIL** und die **SICHERHEITSSTANGE** bestehen aus Edelstahl.

Hinweis:

Dieses Produktblatt befolgt die Bestimmungen des italienischen Gesetzes Nr. 126 vom 10. April 1991 "Bestimmungen zur Verbraucherinformation" und das italienische Dekret Nr. 101 vom 8. Februar 1997 "Durchführungsbestimmungen".

MONTAGEANLEITUNG

Mitgeliefertes Material:

- Ablauf
- Siphon mit Stretchschlauch
- Styroporschablone für Schacht
- Distanzstücke aus Styropor
- Scotch Brite-Schwamm

Hinweise :

- Bei einem bestehenden Bad dient die Styroporschablone der Durchführung des Aushubs, bei dem das Wasserabflussrohr ankommen muss.
- Bei einem noch zu bauenden Bad dient die Styroporschablone der Realisierung des Schachts in der Bauphase des Untergrunds, des Estrichs und der Verlegung des Bodens.
- Die Installation der Duschwanne muss nach Verlegung der Wandfliesen erfolgen.
- Die Duschwanne muss unbedingt auf einem fertigen und perfekt ebenen Boden aufliegen.
- Wir möchten Sie daran erinnern, dass das Produkt am Ende seiner Benutzungszeit aus Gründen des Umweltschutzes dem örtlichen Abfallentsorgungsbetrieb zu übergeben ist.

MONTAGEANLEITUNG

Schritt 1:

Die Schachtschablone (50x30x14 H cm) positionieren bevor der Untergrund und der Estrich gemacht wird (Abb. 1). Der Schacht muss gegenüber den Bodenniveau um 10 cm abgesenkt sein (Abb. 2). Wenn die Duschwanne auf einem bestehenden Boden positioniert wird, dient die Schablone für den Schnitt des Bodens und des Untergrunds. Der Schacht dient der Unterbringung des Siphons und des Wasserabflussrohrs.

Abb. 1

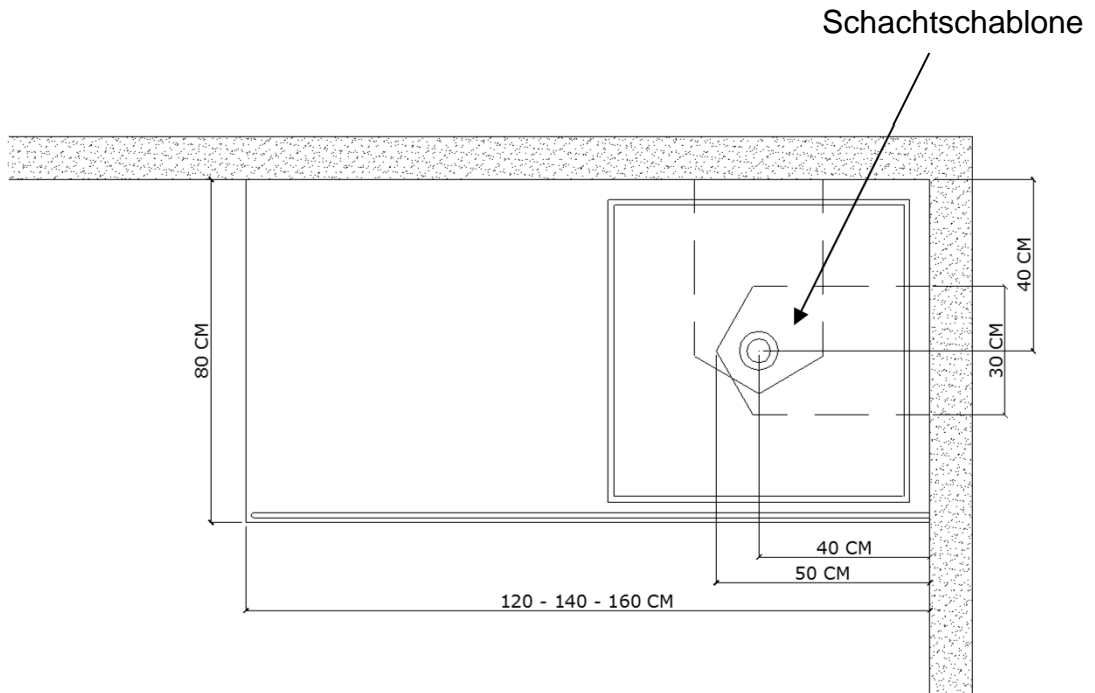
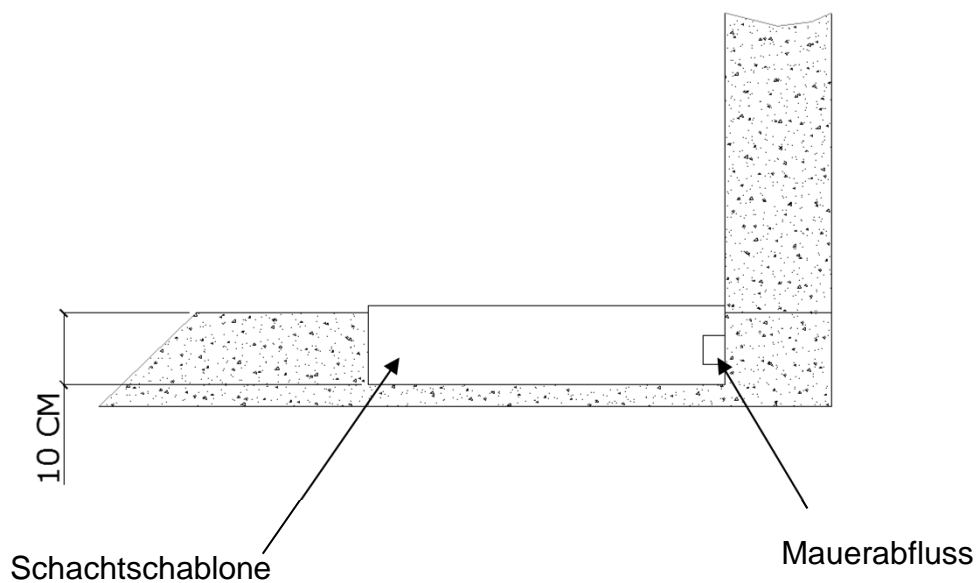


Abb. 2

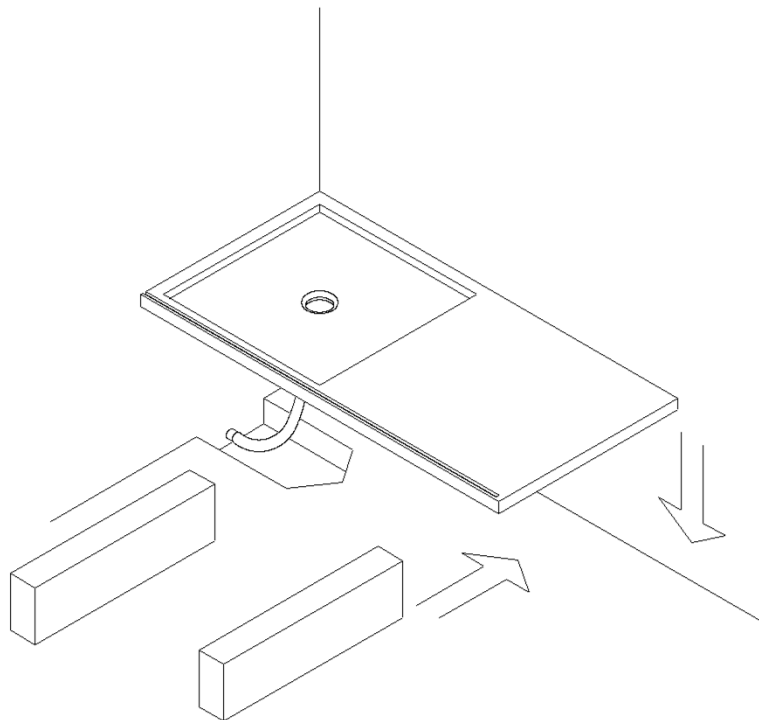


MONTAGEANLEITUNG

Schritt 2 :

Die Duschwanne auf den mitgelieferten Distanzstücken aus Styropor (11x22x70 cm) so positionieren, dass die Anschlüsse Abfluss-Siphon erleichtert werden. Den Schlauch mit der Bodenabflussleitung verbinden. Den Ablauf komplett mit Siphon auf der Duschwanne installieren. Das Stretchrohr an den Siphon anschließen. Die Duschwanne auf den Distanzstücken aus Styropor horizontal positionieren (Abb. 3).

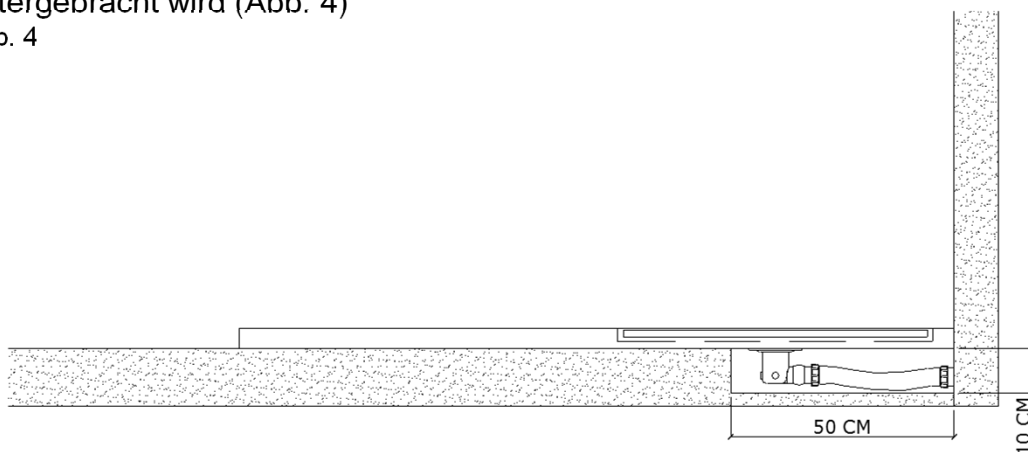
Abb. 3



Schritt 3 :

Vor der Entfernung der unter der Duschwanne befindlichen Distanzstücke aus Styropor die Dichtheit der Anlage überprüfen. Wenn keine Wasserlecks vorliegen, die Distanzstücke entfernen, wobei darauf zu achten ist, dass der Schlauch im Schacht untergebracht wird (Abb. 4)

Abb. 4

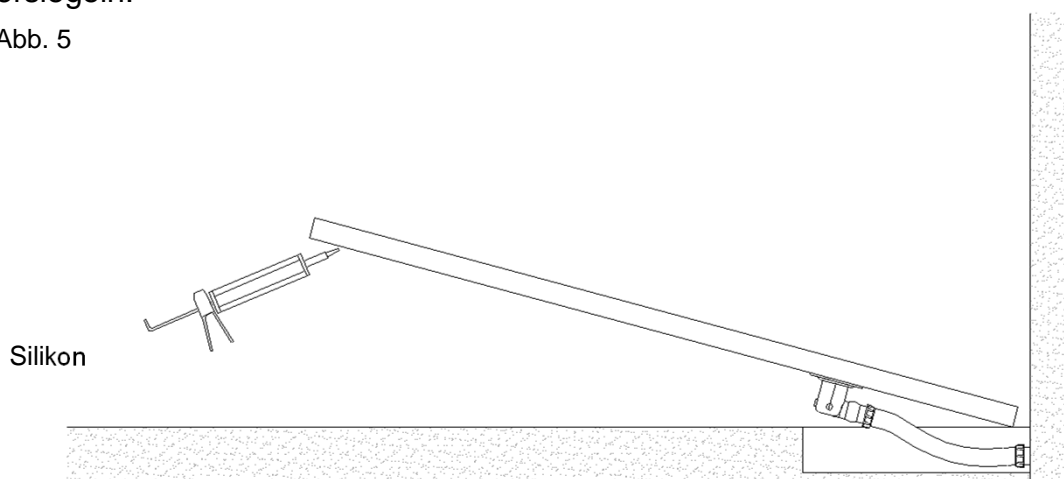


MONTAGEANLEITUNG

Schritt 4:

Die Duschwanne vom Boden anheben und den Umfang der Auflagebasis mit Silikon bestreichen (ein wenig ist ausreichend) und dann die Duschwanne wieder auf den Boden aufsetzen (Abb. 5). Den Außenumfang der Duschwanne mit weißem Fliesenspachtel versiegeln.

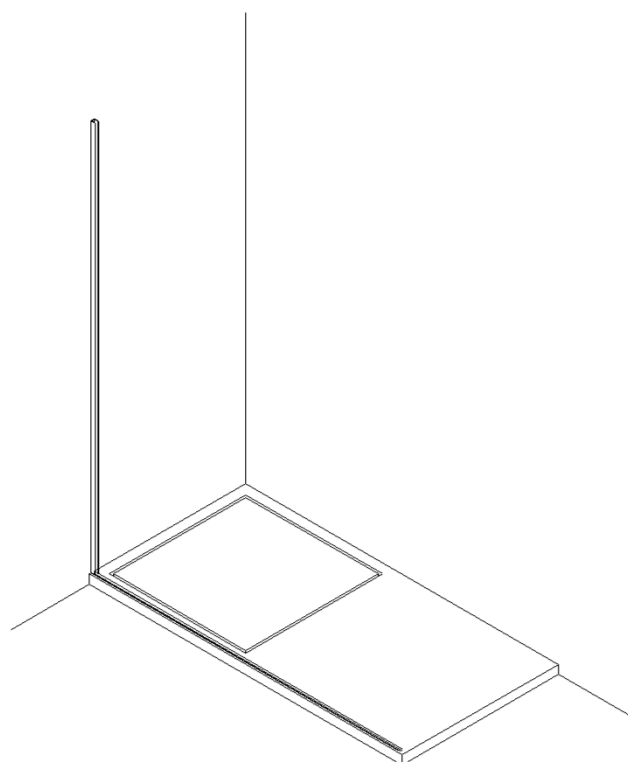
Abb. 5



Schritt 5:

Das Edelstahlprofil für das Glas positionieren, wobei darauf zu achten ist, dass es perfekt ausgerichtet (Abb. 6) und auf Höhe der Duschwanne ist.

Abb. 6



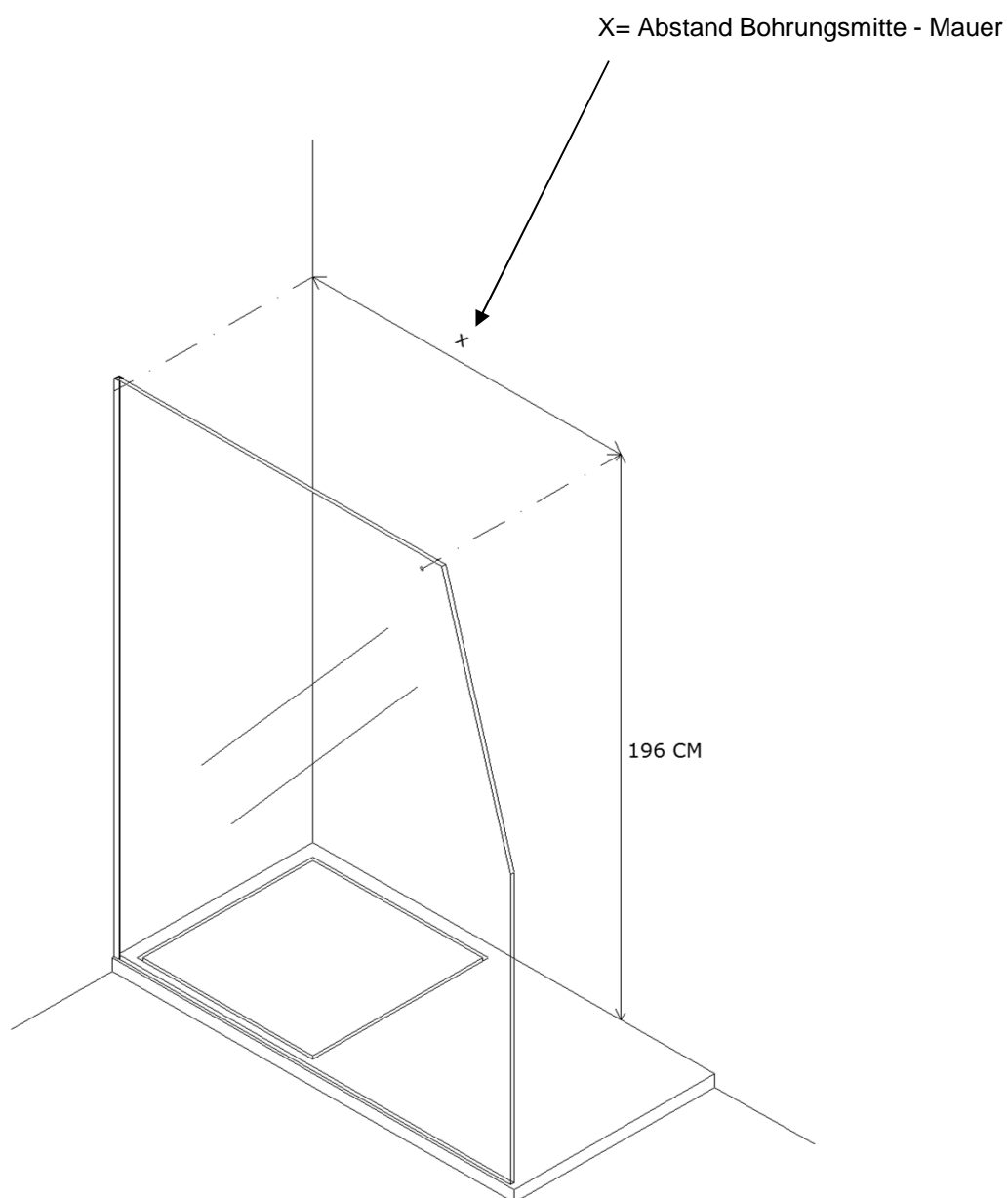
MONTAGEANLEITUNG

Schritt 6:

Den Abstand **Bohrungsmitte – Mauer** ausmessen und auf der Wand wie in Abb. 7 gezeigt angeben, wobei zu berücksichtigen ist, dass die Höhe des Befestigungspunktes der Sicherheitsstange von der Duschwanne 196 cm ist. Wir empfehlen, den Abstand zu messen, wenn das Glas in das Mauerprofil eingesteckt ist und sich in der Fräsung der Duschwanne befindet.

Die Bohrung für die Befestigung der Stange vornehmen.

Abb. 7



MONTAGEANLEITUNG

Schritt 7 (Abb. 8 und 9):

Die Mauerbohrung vornehmen.

Den Dübel einsetzen und das Verbindungsstück A festschrauben (Abb. 8).

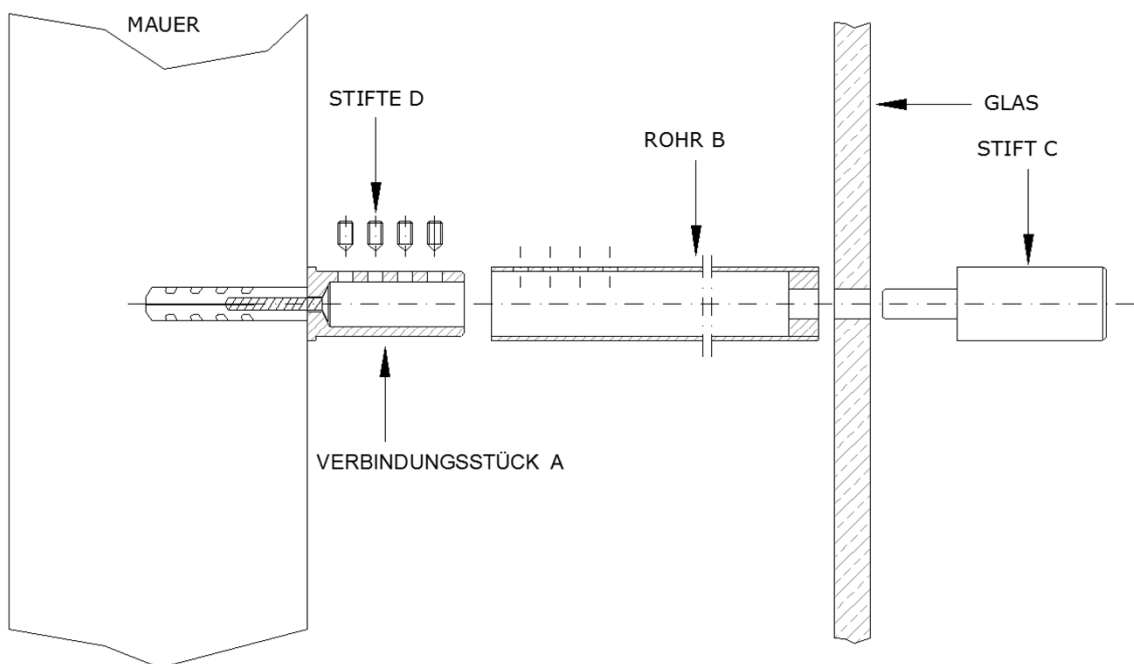
Das Rohr B auf das Verbindungsstück A setzen.

Das Glas in das Edelstahlprofil und in die Fräsung der Duschwanne einsetzen (Abb. 9).

Das Glas feststellen, indem der Stift C festgeschraubt wird.

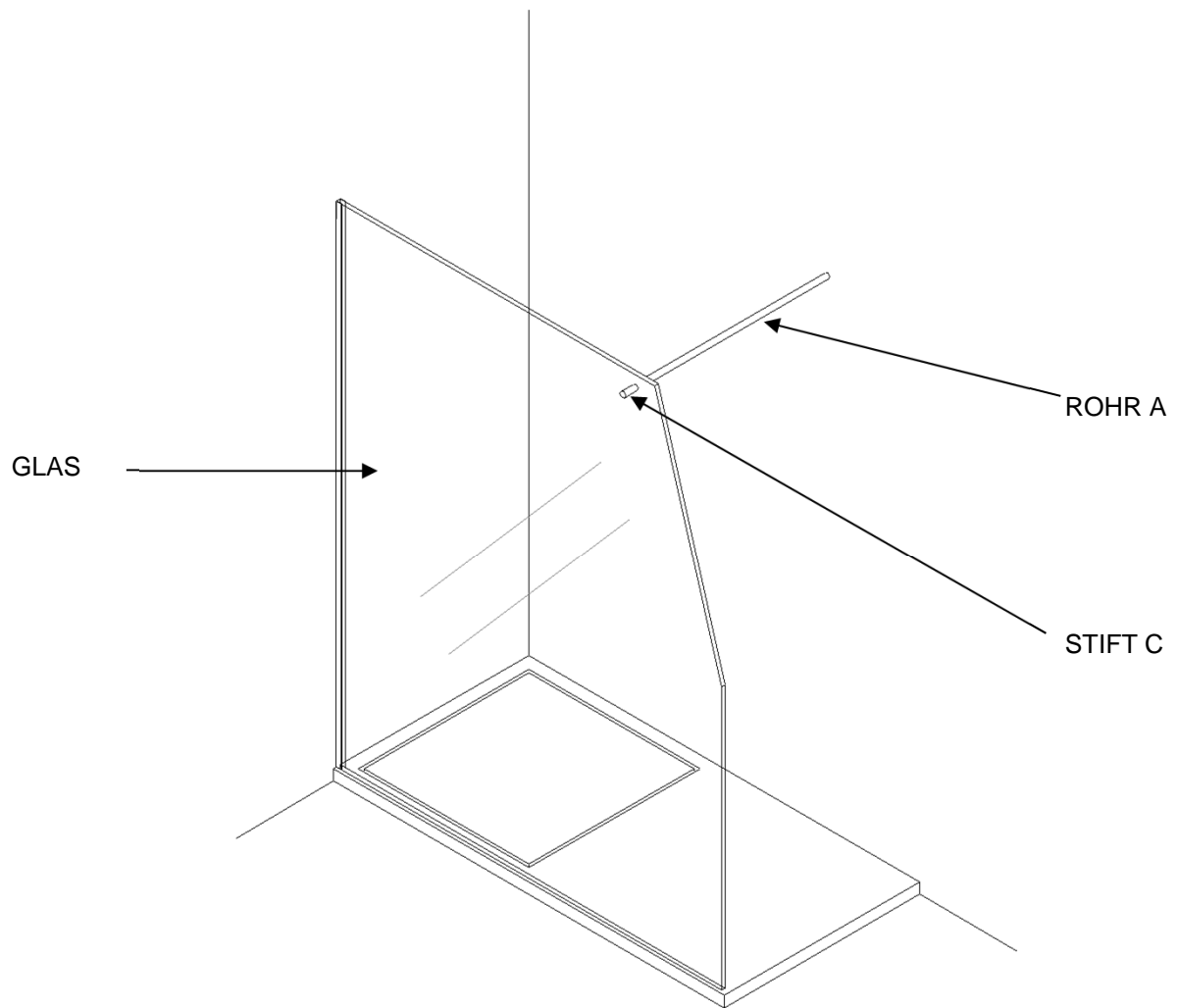
Nachdem kontrolliert wurde, dass das Glas lotrecht zur Duschwanne steht, ist das Rohr B endgültig mit den Stiften D auf dem Verbindungsstück A zu befestigen. Die vier Bohrungen auf Rohr B dienen ggf. dem Ausgleich, wenn die Montage schief ist.

Abb. 8



MONTAGEANLEITUNG

Abb. 9



FICHE DU PRODUIT

DOUCHE “KORAL” :

Le **BAC À DOUCHE** est réalisé en K-PLAN. Il s'agit d'un matériau compact et non poreux contenant un haut pourcentage de charge minérale naturelle d'hydrate d'aluminium et un faible pourcentage de résine polyester acrylate. C'est un matériau hygiénique, agréable au toucher et résistant, particulièrement indiqué pour la réalisation de lavabos, bacs de douche et baignoires de salle de bains.

Nettoyage quotidien :

Pour maintenir la surface de K-PLAN propre, il suffit de veiller à la nettoyer avec un chiffon humide imbibé d'un détergent ordinaire en gel, crème ou solution. Il suffit ensuite de veiller à bien rincer la surface de la baignoire. Éviter d'utiliser des produits à base de solvants ou des produits particulièrement agressifs, tels que l'ammoniaque, l'essence de térébenthine, le trichloréthylène, les diluants, etc.

Entretien :

En cas de : SURFACES AVEC DES ZONES OPAQUES, TRACES ET PETITES ABRASIONS Ces signes peuvent être facilement éliminés par un nettoyage exécuté à fond avec un détergent abrasif et éponge Scotch Brite (marque déposée 3M).

En cas de : PETITES RAYURES

Procéder comme décrit ci-dessus, avec le détergent et l'éponge Scotch Brite. Si la rayure est encore visible, utiliser du papier d'émeri d'abord mouillé, puis sec.

En cas de : COUPS ET RAYURES PROFONDES

Certains dommages graves peuvent être complètement réparés. Contacter la société Mastella et expliquer le type de problème qui s'est présenté pour évaluer si la réparation est possible.

Le **VERRE** est un verre ultraclair à bord poli ép. 10 mm trempé.

Le **PROFILÉ mural** et la **BARRE DE SÉCURITÉ** sont réalisés en acier inox.

Avertissement :

La présente Fiche Produit est conforme aux dispositions de la loi italienne du 10 avril 1991 n°126 "Normes concernant l'information du consommateur" et au Décret italien du 8 février 1997 n°101 régissant sa mise en oeuvre.

INSTRUCTIONS POUR LE MONTAGE

Matériel fourni :

- Bonde de vidage
- Siphon avec tuyau extensible
- Gabarit de montage en polystyrène pour bouche d'évacuation
- Éléments intercalaires en polystyrène
- Éponge Scotch Brite

Avertissements :

- Dans le cas d'une salle de bains déjà existante, le gabarit en polystyrène est utilisé pour creuser l'emplacement où devra arriver le tuyau de vidange de l'eau.
- Dans le cas où la salle de bains doit encore être réalisée, le gabarit en polystyrène est utilisé pour réaliser la bouche d'évacuation au cours de la phase de construction de la couche de fond, de la chape et de la pose du sol.
- L'installation du bac à douche doit avoir lieu après la pose du carrelage sur les murs.
- Il est essentiel que le receveur de douche soit posé sur un sol fini et parfaitement plan.
- Pour le respect de l'environnement, nous vous rappelons de confier, à la fin de sa durée de vie d'utilisation, le produit à la société communale chargée du traitement des déchets.

INSTRUCTIONS POUR LE MONTAGE

Opération 1 :

Positionner le gabarit de la bouche d'évacuation (50x30x14 H cm) avant d'exécuter la couche de fond et la chape (fig. 1). La bouche d'évacuation devra se trouver plus bas par rapport au niveau du sol de 10 cm (fig. 2). Si le bac à douche est placé sur un sol existant, le gabarit servira pour couper le sol et la couche de fond. La bouche d'évacuation est utilisée pour loger le siphon et le tuyau de vidange de l'eau.

Fig. 1

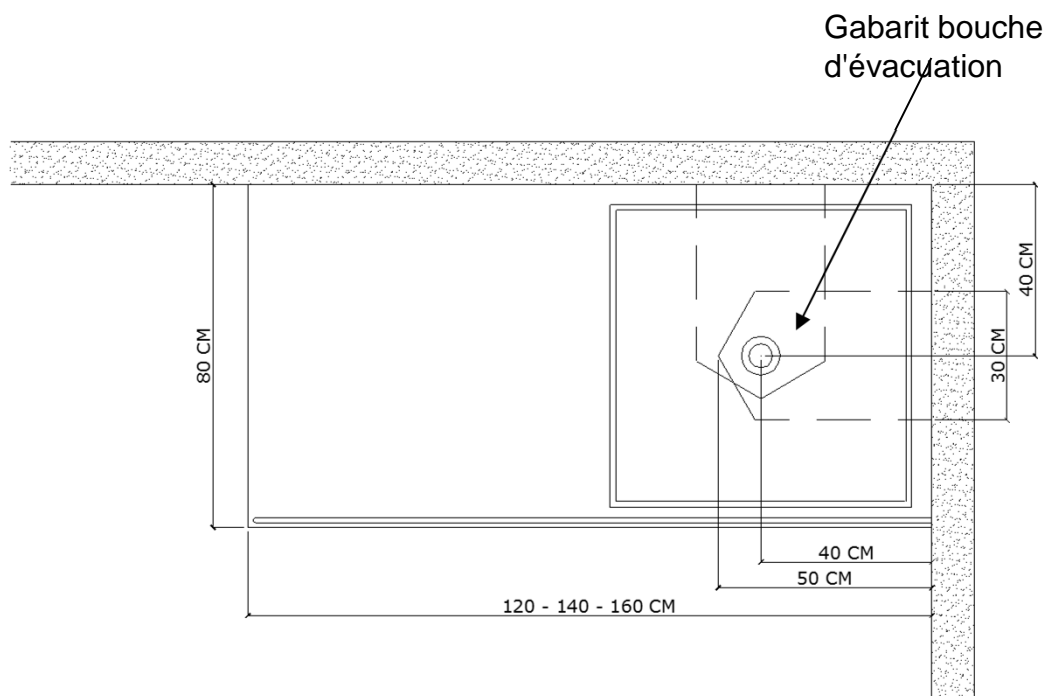
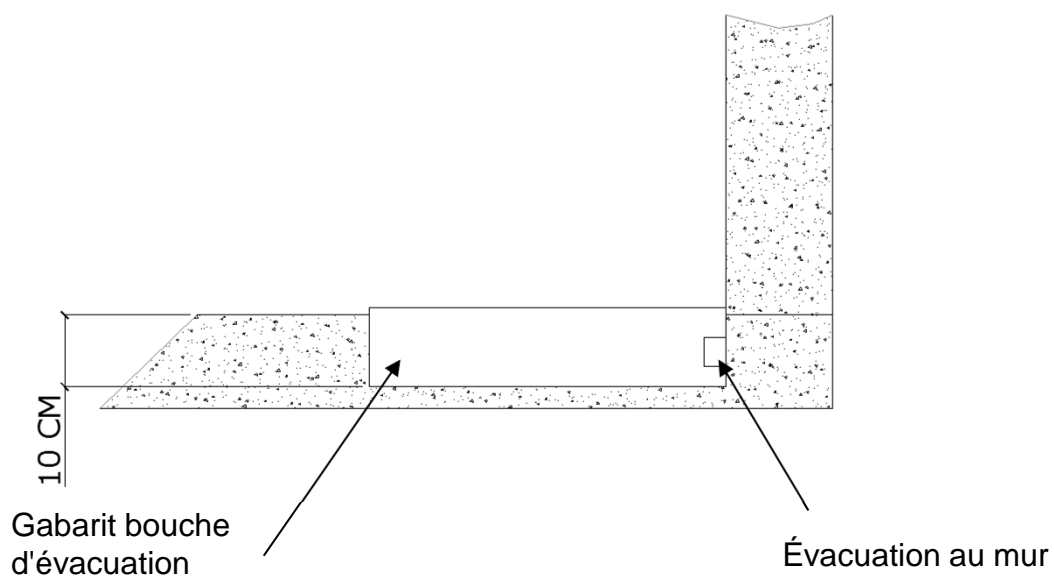


Fig. 2



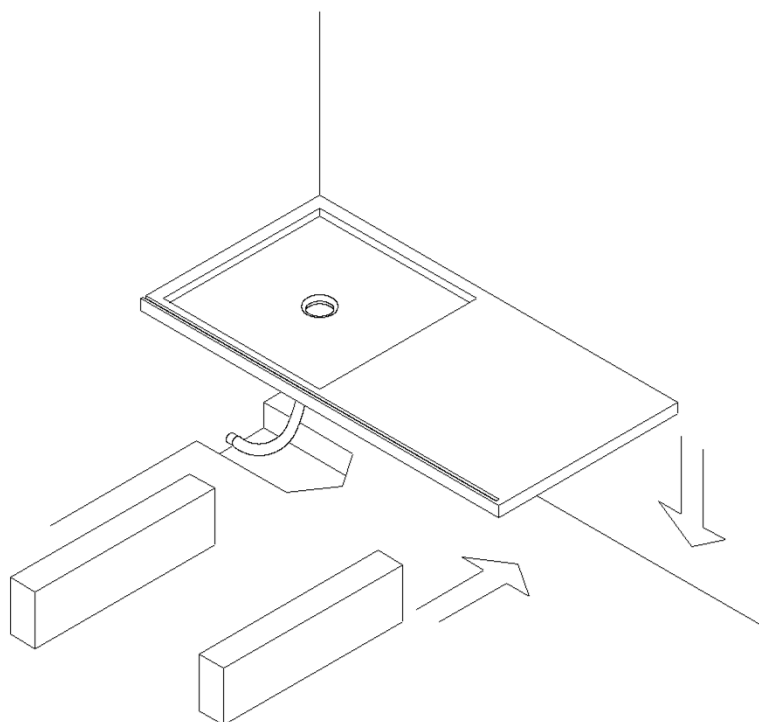
INSTRUCTIONS POUR LE MONTAGE

Opération 2 :

Positionner le bac à douche sur les éléments intercalaires de polystyrène fournis à cet effet (11x22x70 cm) de manière à faciliter les raccordements vidange - siphon.

Raccorder le tuyau flexible avec le tuyau de vidange au sol. Installer la bonde de vidage munie de siphon sur le bac à douche. Raccorder le tuyau extensible au siphon. Placer en position horizontale le bac sur les éléments intercalaires en polystyrène (fig. 3).

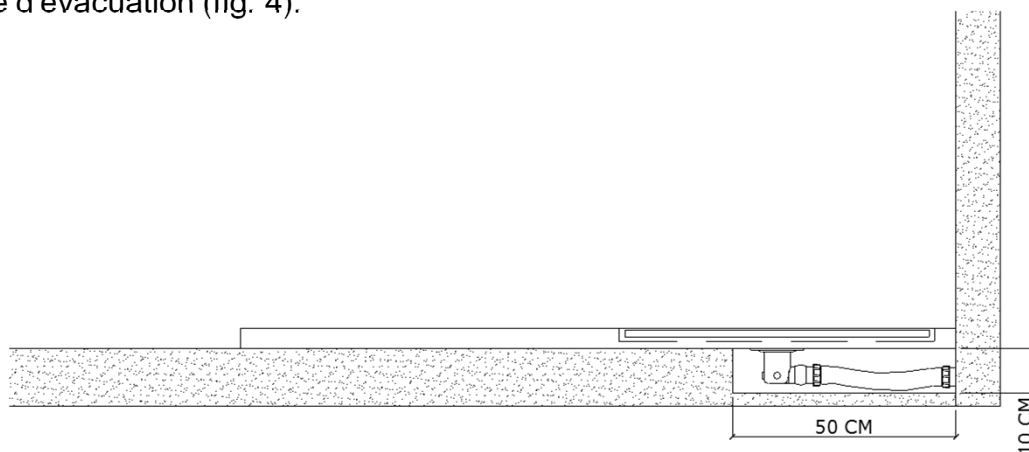
Fig. 3



Opération 3 :

Contrôler l'étanchéité de l'installation avant d'enlever les éléments intercalaires en polystyrène placés sous le bac à douche. S'il n'y a pas de fuites d'eau, enlever les éléments intercalaires en vérifiant que le tuyau flexible soit logé à l'intérieur de la bouche d'évacuation (fig. 4).

Fig. 4

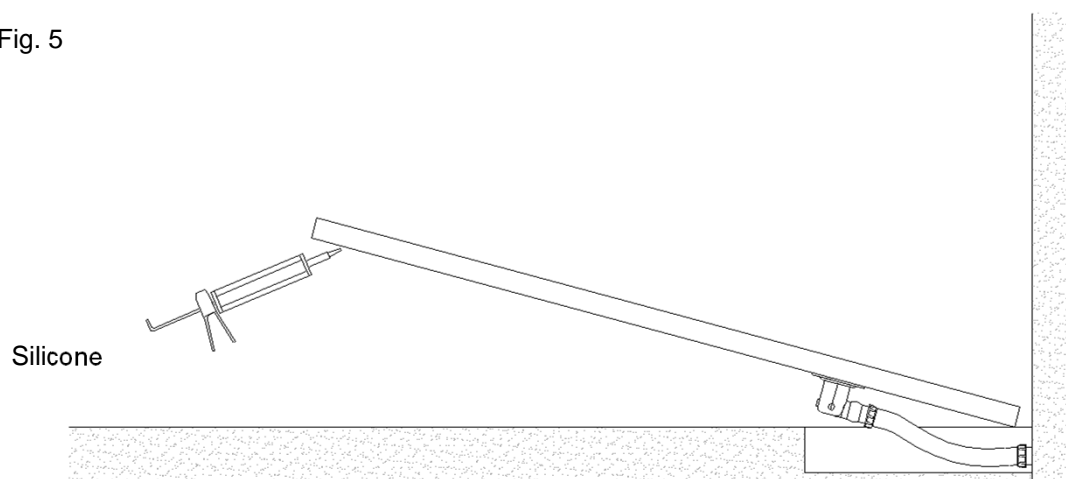


INSTRUCTIONS POUR LE MONTAGE

Opération 4 :

En soulevant le bac à douche, siliconer le périmètre de la base d'appui (il suffit d'un mince cordon) et le remettre en place au sol (fig. 5). Sceller le périmètre externe du bac à douche avec du mastic blanc pour carrelage.

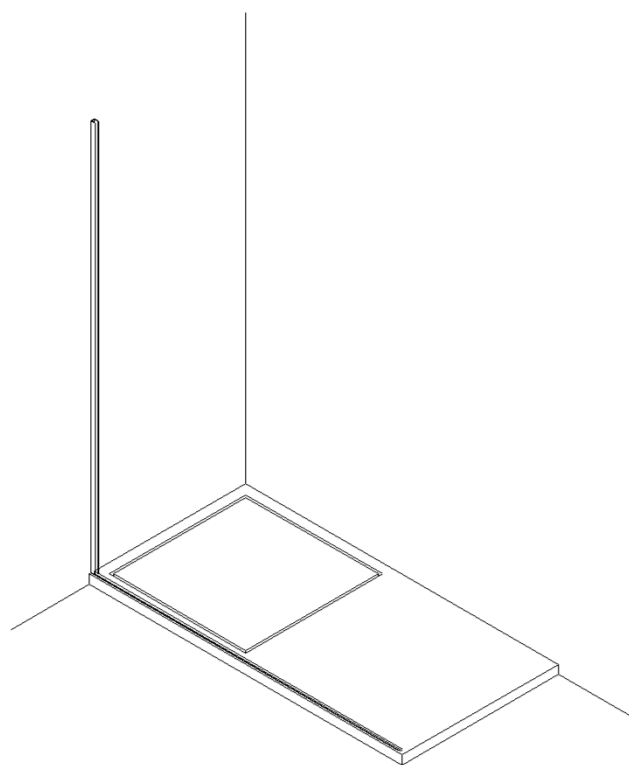
Fig. 5



Opération 5 :

Positionner le profilé inox pour le verre en veillant qu'il soit parfaitement horizontal (fig. 6) et en correspondance de la rainure fraisée du bac à douche.

Fig. 6

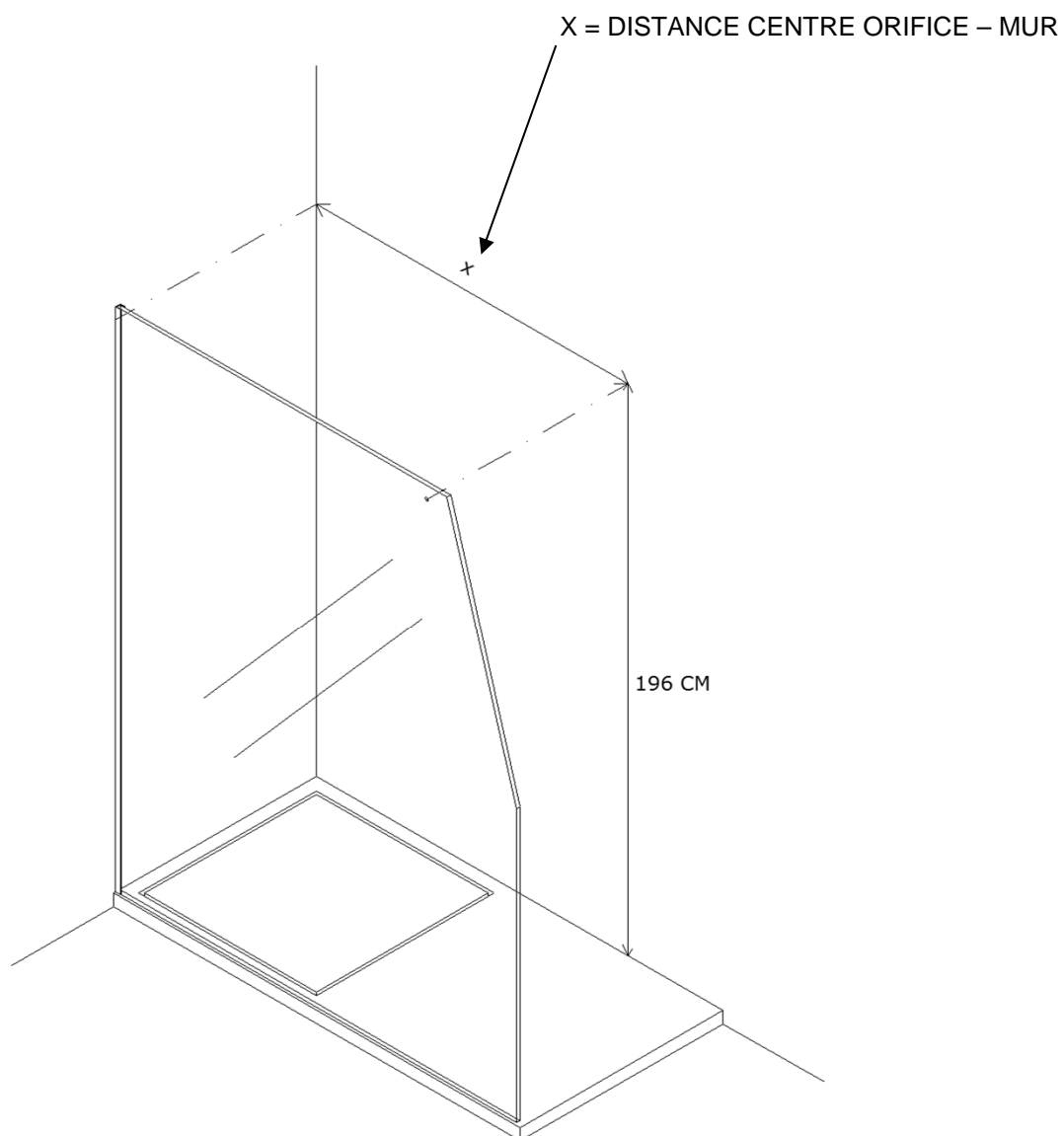


INSTRUCTIONS POUR LE MONTAGE

Opération 6 :

Mesurer la distance **centre orifice – mur** et la tracer sur la cloison comme illustré à la fig. 7 en tenant compte du fait que la hauteur du point de fixation de la barre de sécurité du bac à douche est 196 cm. Nous conseillons de mesurer la distance avec le verre inséré dans le profilé mural et logé dans la rainure fraisée du bac à douche). Procéder au perçage pour la fixation de la barre.

Fig. 7



INSTRUCTIONS POUR LE MONTAGE

Opération 7 (fig. 8 et 9) :

Percer le mur.

Insérer la cheville et visser le joint A (fig. 8).

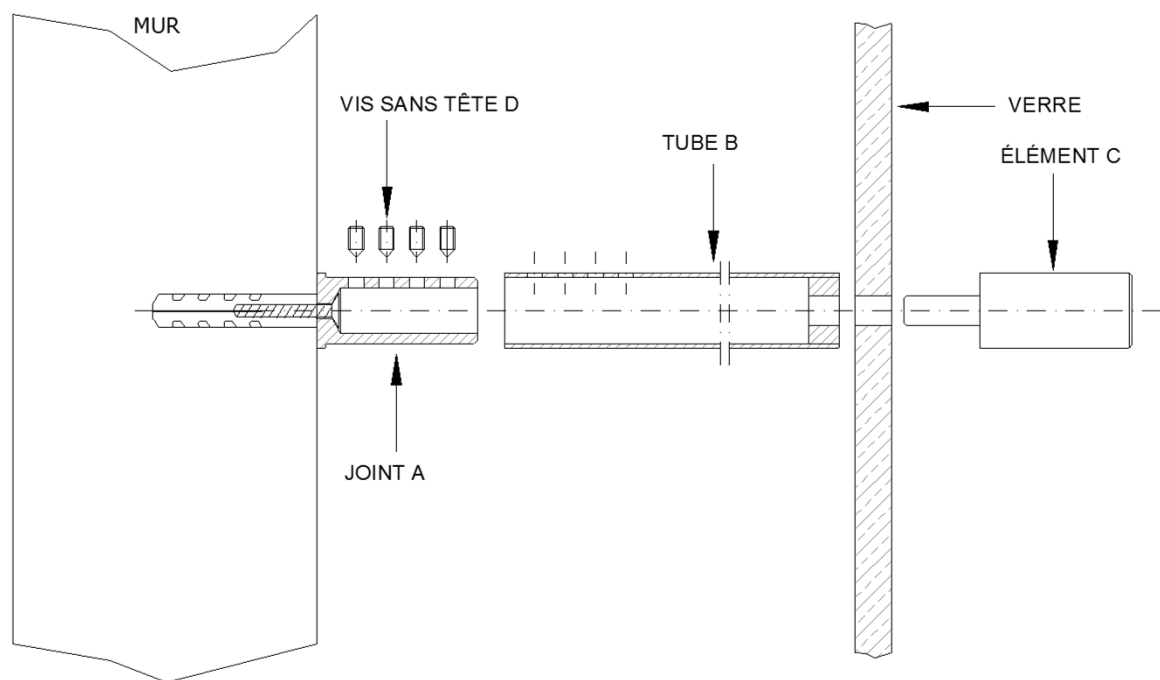
Fixer le tube B sur le joint A.

Insérer le verre dans le profilé inox et dans la rainure fraisée du bac à douche (fig. 9)

Fixer le verre en vissant l'élément C.

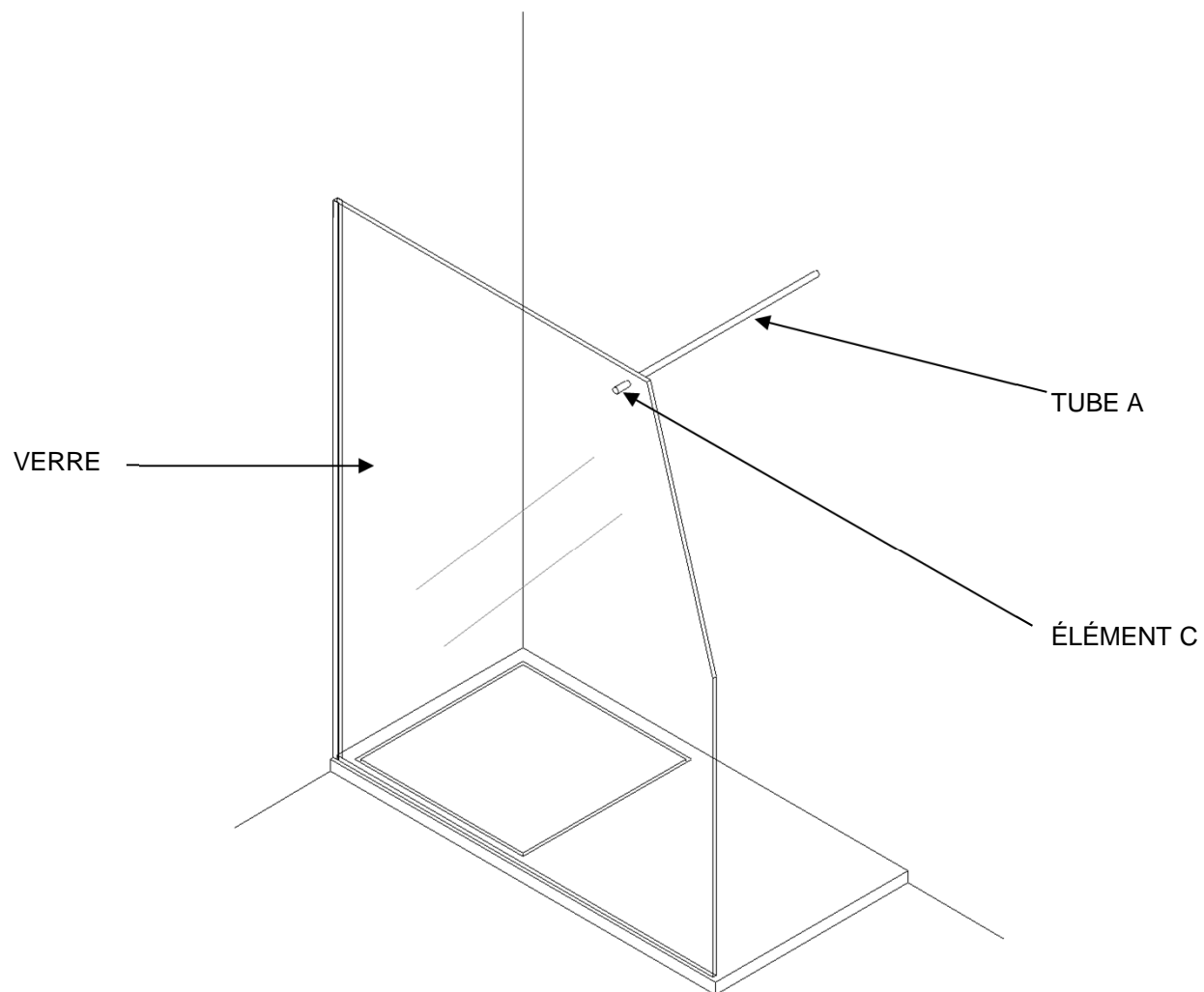
Après avoir contrôlé que le verre est bien perpendiculaire au bac à douche, procéder à la fixation définitive du tube B sur le joint A avec les vis sans tête D. Les quatre orifices sur le tube B servent à compenser éventuellement des points hors équerre.

Fig. 8



INSTRUCTIONS POUR LE MONTAGE

Fig. 9





Mastella S.r.l.

Via E. Azzi, 7

31040 Castagnole di Paese (TV) – ITALIA

12

EN14527-CL1

Mastelladesign
BATH - FASHION

Mastella S.r.l.

Via E. Azzi, 7

31040 Castagnole di Paese (TV) – ITALIA

Tel. 0422 431732 – Fax 0422 431760

www.mastelladesign.it – mastella@mastelladesign.it