
ISTRUZIONI PER IL MONTAGGIO
INSTALLATION INSTRUCTIONS
MONTAGEANLEITUNGEN
INSTRUCTIONS POUR LE MONTAGE

Mastelladesign
BATH - FASHION

VASCA DA BAGNO

BATHTUB

BADEWANNE

BAIGNOIRE

“HEIDI ”

ISTRUZIONI PER IL MONTAGGIO

Materiale in dotazione:

- Piletta
- Sifone con tubo estensibile
- Sagoma in polistirolo per pozzetto
- Distanziali in polistirolo
- Dima su carta degli ingombri della vasca
- Cinghie per la movimentazione

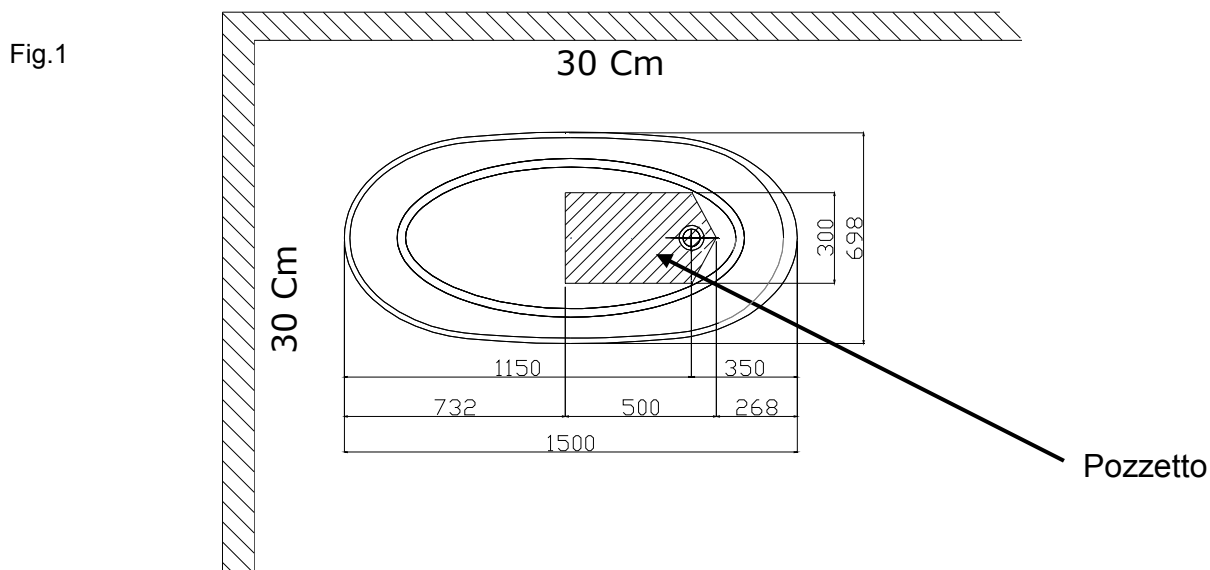
Avvertenze :

- La vasca deve essere distanziata dai muri del bagno di almeno 30 cm su due lati.
- Nel caso di un bagno esistente la sagoma di polistirolo serve per realizzare lo scavo dove dovrà arrivare il tubo di scarico dell'acqua.
- Nel caso in cui il bagno sia ancora da realizzare, la sagoma in polistirolo serve per ricavare il pozzetto in fase di costruzione del fondo, del massetto e della posa del pavimento.
- Usare le cinghie in dotazione posizionandole sotto la vasca senza togliere l'imballo di plastica.
- E' fondamentale che la vasca appoggi sopra un pavimento finito e perfettamente planare.
- Nel rispetto dell'ambiente Vi ricordiamo di affidare, al termine dell'utilizzo, il prodotto all'azienda comunale di smaltimento

ISTRUZIONI PER IL MONTAGGIO

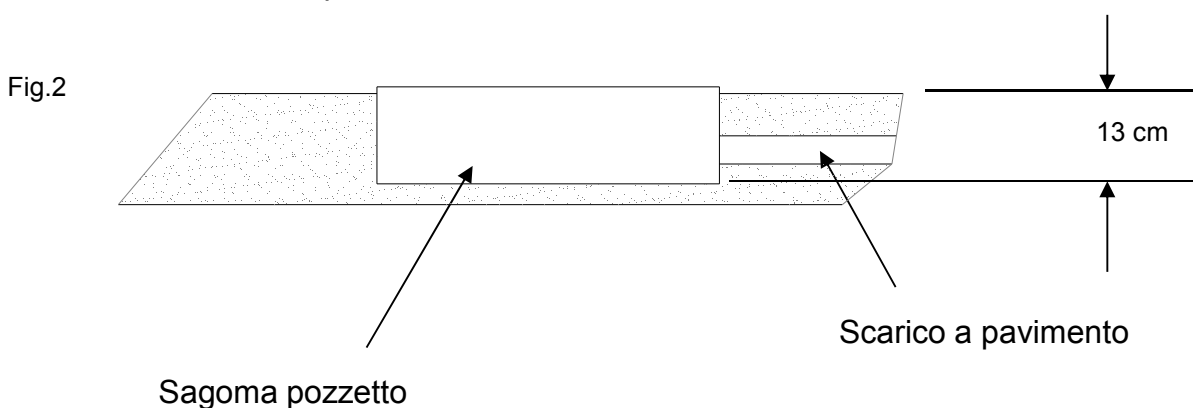
Operazione 1 :

Posizionare la sagoma in carta della vasca per decidere il punto d'arrivo del tubo dello scarico (fig. 1), che dovrà essere interno al pozzetto. La vasca deve essere distanziata dal muro della stanza di almeno 30 cm su un lato e 30 cm sull'altro.



Operazione 2 :

Posizionare la sagoma del pozzetto (50x30x14 H cm) prima di fare il fondo ed il massetto(fig.2). Il pozzetto dovrà essere ribassato rispetto al livello del pavimento di 13 cm. Nel caso in cui la vasca vada collocata su un pavimento esistente la sagoma servirà per tagliare il pavimento e il fondo. Il pozzetto serve per alloggiare il sifone ed il tubo di scarico dell'acqua.



ISTRUZIONI PER IL MONTAGGIO

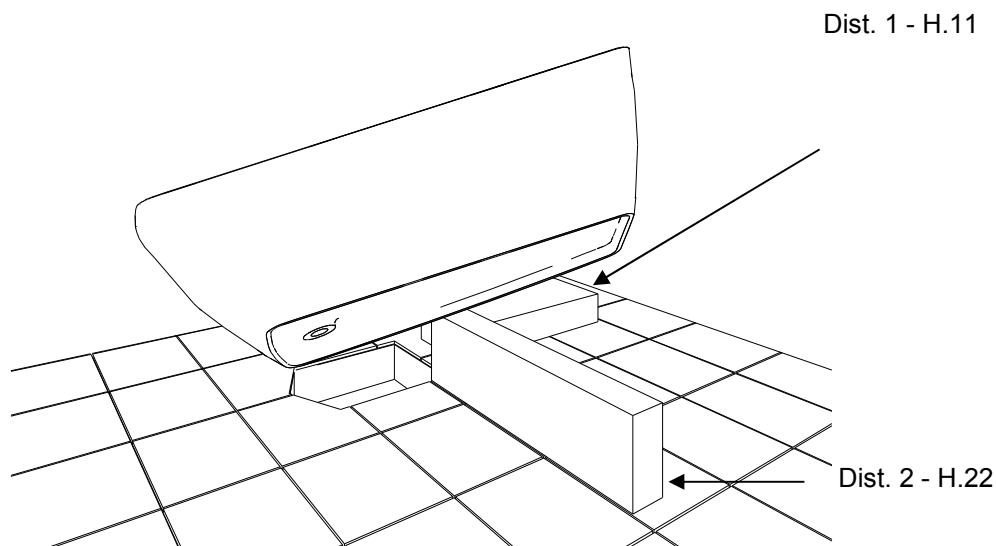
Operazione 3 :

Collegare il tubo flessibile con la tubazione di scarico a pavimento

Operazione 4 :

Posizionare la vasca sui distanziatori di polistirolo in dotazione (11x22 L.70 cm), in corrispondenza del pozzetto a pavimento. I distanziatori dovranno essere inseriti sotto la vasca con due altezze diverse come nella fig. 3 per avere la vasca inclinata.

Fig.3



Operazione 5 :

Installare la piletta completa di sifone sulla vasca, rivolgendo l'uscita del sifone in direzione opposta rispetto all'arrivo del troppo pieno.

Operazione 6 :

Collegare il tubo estensibile al sifone.

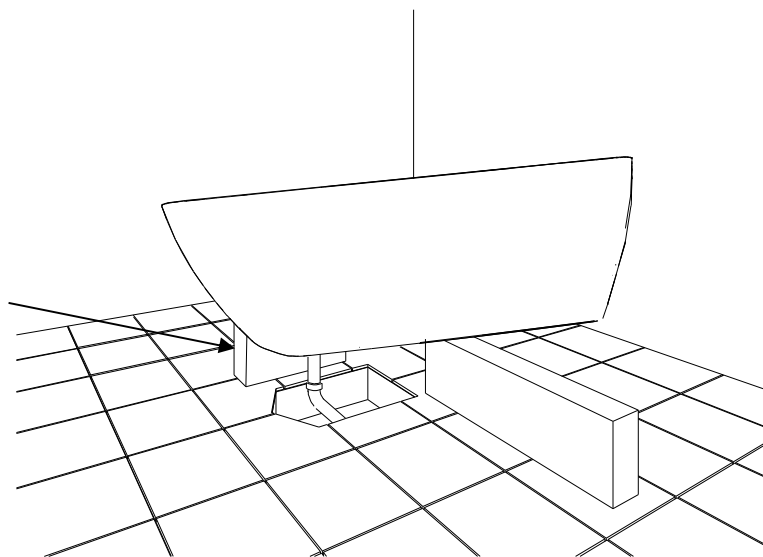
ISTRUZIONI PER IL MONTAGGIO

Operazione 7 :

Mettere in posizione orizzontale la vasca sui distanziatori di polistirolo inserendo un terzo distanziatore (fig. 4)

Fig.4

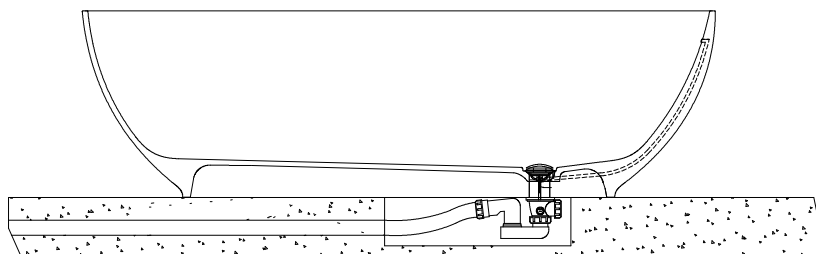
Dist. 3 - H.22



Operazione 8 :

Provare la tenuta dell'impianto prima di togliere i distanziatori di polistirolo posti sotto la vasca. Se non ci sono perdite d'acqua, togliere i distanziatori facendo attenzione che il tubo estensibile trovi alloggiamento all'interno del pozzetto (fig. 5).

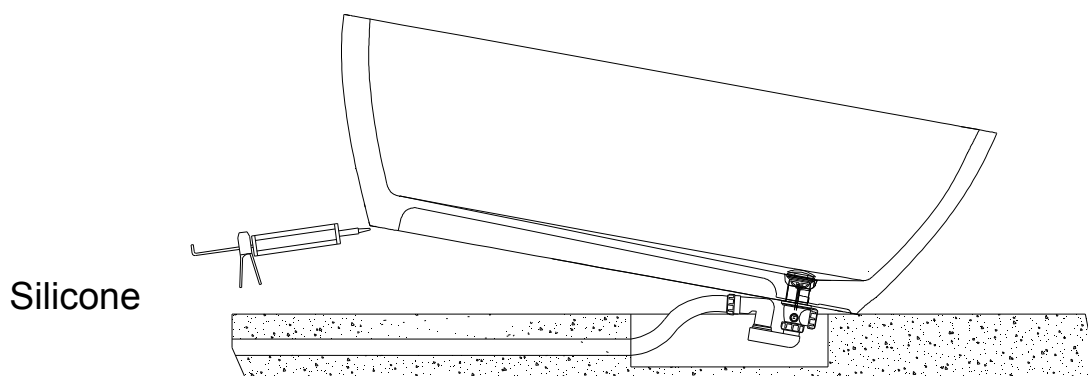
Fig.5



ISTRUZIONI PER IL MONTAGGIO

Operazione 9 :

Sollevando la vasca dal pavimento siliconare il perimetro della base d'appoggio della vasca (è sufficiente un filo) e ricollocare la vasca facendo attenzione che il pozzetto non sia visibile.



SCHEDA PRODOTTO

Vasca da bagno “HEIDI” 150x70x50 H cm:

E' realizzata in CRISTALPLANT e MAK.

CRISTALPLANT è un materiale compatto e non poroso composto da una alta percentuale di carica minerale naturale di idrato di alluminio e da una bassa percentuale di resina poliestere acrilata. E' un materiale igienico, piacevole al tatto e resistente.

La vasca vuota pesa 90 kg in Cristalplant e 340 kg piena d'acqua fino al troppo pieno. .
La capacità è di 2,50 hl al troppo pieno.

Pulizia quotidiana:

Per mantenere la superficie di CRISTALPLANT pulita è sufficiente l'accortezza di passare con panno umido imbevuto dei comuni detergenti in gel, crema, o soluzione. Infine basta aver cura di risciacquare bene la superficie della vasca.

Evitare l'impiego di prodotti a base di solventi o prodotti particolarmente aggressivi tipo l'ammoniaca, l'acquaragia, la trielina, i diluenti etc.

Manutenzione:

In caso di: SUPERFICI CON ZONE OPACHE, ALONI E PICCOLE ABRASIONI

Tali segni sono facilmente eliminabili mediante pulizia profonda con detergente abrasivo e spugnetta Scotch Brite (marchio reg. 3M).

In caso di: PICCOLI GRAFFI

Procedere come sopra, con il detergente e la spugnetta Scotch Brite. Se il graffio è ancora visibile utilizzare carta smerigliata prima bagnata, poi asciutta.

In caso di: AMMACCATURE E GRAFFI PROFONDI

Alcuni danni gravi possono essere riparati completamente. Contattare la ditta Mastella e spiegare il tipo di problema che si è presentato per valutare se la riparazione si può eseguire.

SCHEDA PRODOTTO

MAK è un materiale composito, in cui la massa interna, costituita dalla combinazione tra un minerale naturale e una resina poliestere, viene rivestita da un film superficiale di resina acrilica/poliestere di altissima qualità, che gli conferisce un'ottima resistenza chimico fisica durevole nel tempo e un'assoluta impermeabilità e igiene nell'uso quotidiano.

La vasca vuota pesa 65 kg e 315 kg piena d'acqua. La capacità è di 2,50 hl al troppo pieno.

MAK - Pulizia quotidiana :

Come trattamento generale di manutenzione, vi consigliamo di pulire la superficie con acqua tiepida e detergente delicato, usando un panno o una spugna morbidi, umidi. Risciacquate bene la superficie e asciugate quindi con un panno morbido.

Nel caso di macchie causate da acqua ricca di calcare o da saponi, pulire con un detergente anticalcare non abrasivo (es. aceto). Terminare la pulizia risciacquando con acqua tiepida e un panno morbido. Asciugare con un panno morbido.

Nel caso di macchie di altra natura (rossetto, pennarello..) pulire con un detergente non abrasivo a base di ammoniaca. Terminare la pulizia risciacquando con acqua tiepida ed un panno morbido. Asciugare con un panno morbido.

Nel caso di macchie particolarmente persistenti, piccoli tagli o graffi, o bruciate di sigaretta, se il film di rivestimento del MAK non è stato danneggiato in tutto lo spessore, è sufficiente usare:

Per il MAK LUX una pasta abrasiva fino alla rimozione totale della macchia o del danno, con l'accortezza di estendere la zona di pulizia fino ad uniformare completamente la superficie. La superficie va poi lucidata con pasta lucidante o polish.

Nel rispetto dell'ambiente Vi ricordiamo di affidare, al termine dell'utilizzo, il prodotto all'azienda comunale di smaltimento

Avvertenza :

La presente scheda prodotto ottempera alle disposizioni della legge del 10 aprile 1991 n.126 "Norme per l'informazione del consumatore e al Decreto del 8 febbraio 1997 n.101 Regolamento d'attuazione.

INSTALLATION INSTRUCTIONS

Material provided:

- Pop-up waste or stopper
- Trap with extensible pipe
- Polystyrene template for floor drain
- Polystyrene spacers
- Board template for overall tub dimensions
- Straps for lifting

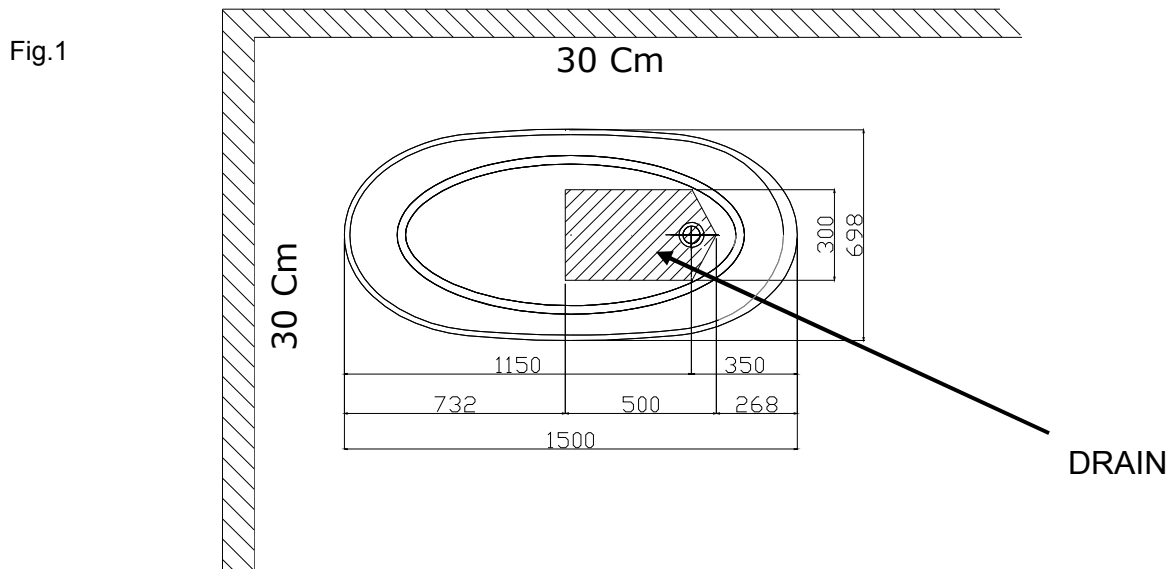
Recommendations:

- The bathtub must be at least 30 cm from the bathroom walls on two sides.
- In the case of an existing bathroom the polystyrene template serves for making the hole where the water drain pipe must arrive.
- In the case of a bathroom still to be built, the polystyrene template serves for making the drain during construction of the floor rough, the screed and laying of the floor.
- Straps should be placed below the bathtub to form a cross then lifted. Packaging must not be removed prior to installation
- The bathtub tray must be placed on top of a finished and perfectly flat floor
- Respect the environment: send the product, at the end of its useful life, to the proper town disposal facility.

INSTALLATION INSTRUCTIONS

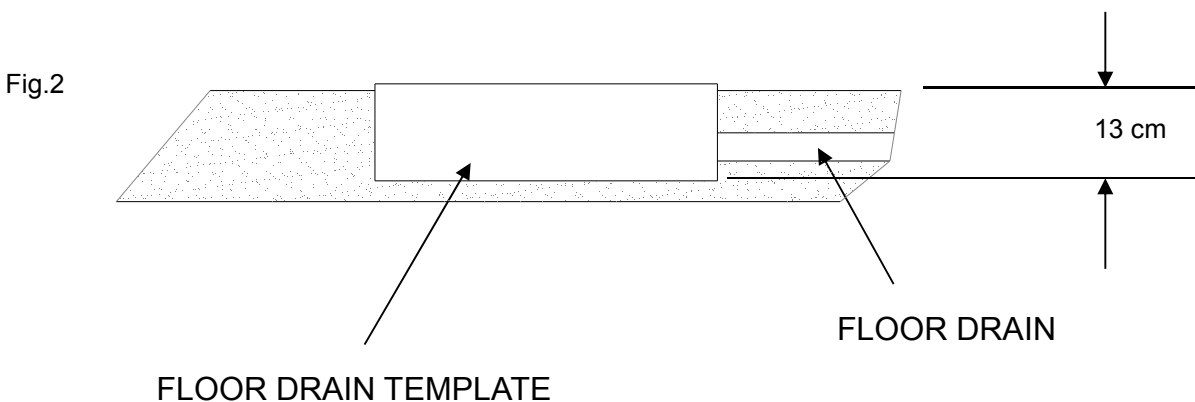
Operation 1:

Position the bathtub board template to determine the arrival point of the drain pipe (fig. 1), which must be inside the floor drain. The bathtub must be at least 30 cm from the bathroom walls on the two sides as shown in the figure.



Operation 2:

Place the floor drain template (50x30x14 H cm) before making the floor rough and screed (fig.2). The drain must be 13 cm lower than the floor level. If the bathtub is being located on an existing floor, the template will serve for cutting through the floor and the floor rough. The floor drain houses the trap and the water drain pipe.



INSTALLATION INSTRUCTIONS

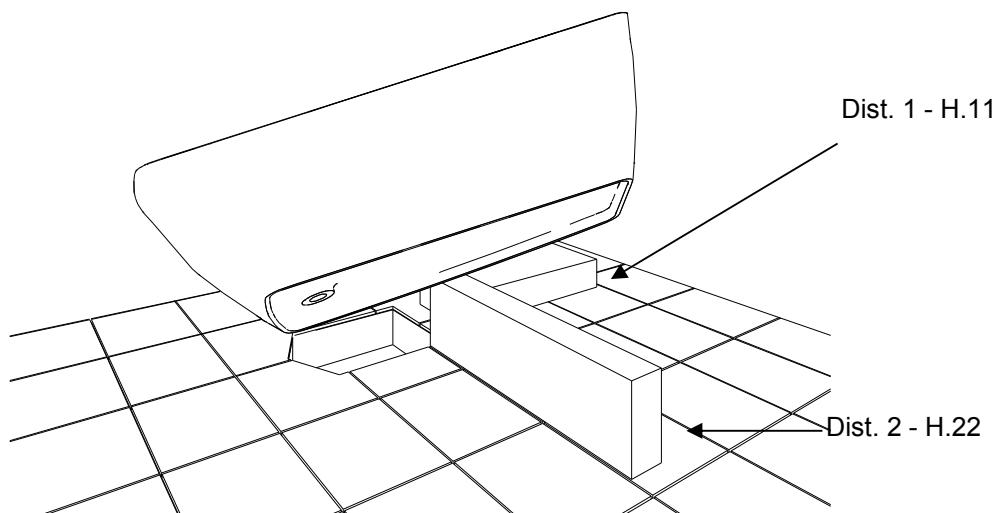
Operation 3:

Connect the hose to the floor drain pipe.

Operation 4:

Place the bathtub on the polystyrene spacers provided in the kit (11x22 L.70 cm) aligned with the floor drain. The spacers inserted beneath the bathtub must be of two different heights, as shown in fig. 3, so that the bathtub is tilted.

Fig.3



Operation 5:

Install the pop-up waste or stopper complete with trap on the bath ensuring that the trap outlet is in the opposite direction to the overflow inlet.

Operation 6:

Connect the extensible pipe to the trap.

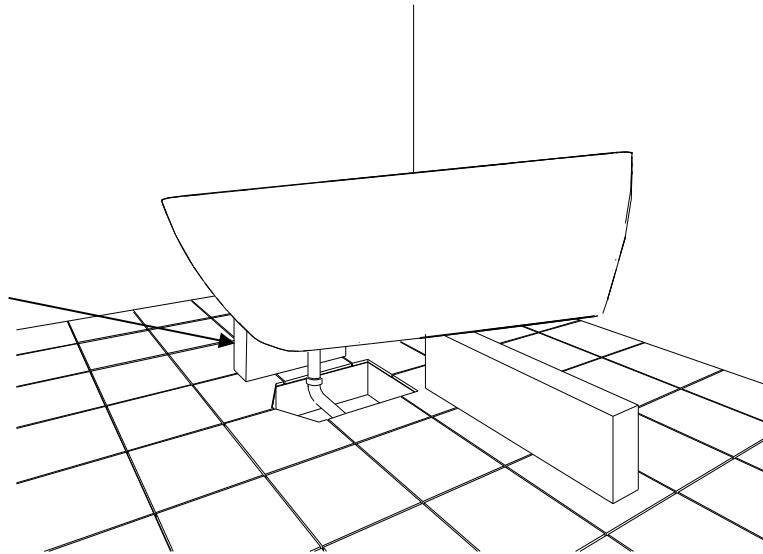
INSTALLATION INSTRUCTIONS

Operation 7:

Put the bathtub level on the polystyrene spacers by inserting a third spacer (fig. 4)

Fig.4

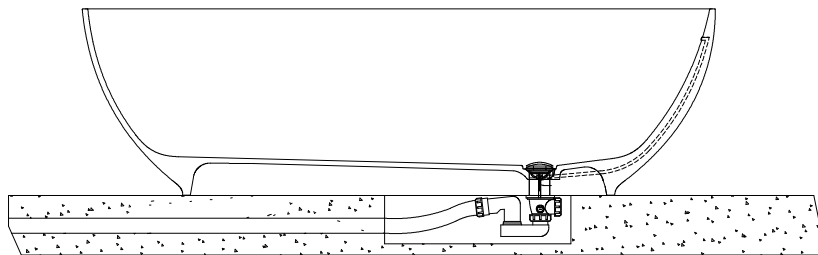
Dist. 3 - H.22



Operation 8:

Check that the system is watertight before removing the polystyrene spacers positioned beneath the bathtub. If there are no leaks, remove the spacers taking care to ensure that the extensible pipe is housed inside the drain (fig. 5).

Fig.5

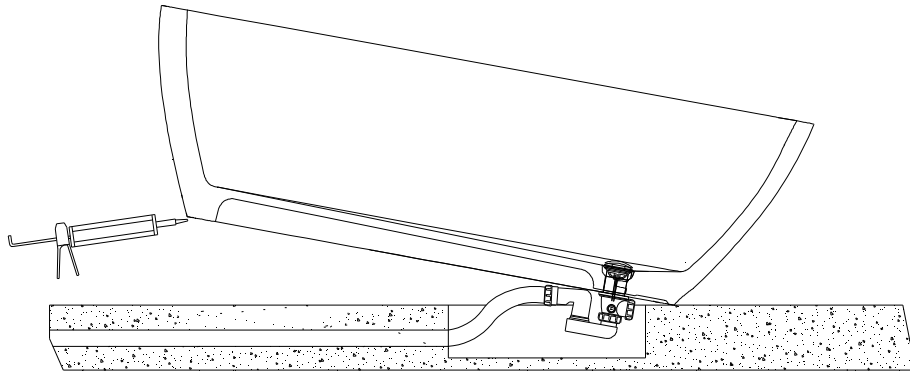


INSTALLATION INSTRUCTIONS

Operation 9:

Lift the end of the bathtub off the floor and apply silicone to the bathtub base support (just a thread is sufficient), then put the bathtub down again making sure that the drain is not visible.

NEUTRAL
SILICONE



PRODUCT SHEET

“HEIDI” bathtub 150x70x50 H cm:

E' realizzata in CRISTALPLANT e MAK LUX.

The bathtub is made in CRISTALPLANT. It is a compact non-porous material consisting of a high percentage of natural hydrated aluminium oxide mineral filler and a low percentage of polyester acrylate resin. It is a strong, hygienic material that is pleasant to the touch and is particularly suitable for making washbasins, shower trays and bathtubs. The bathtub weighs 90 Kg empty and 340 kg filled with water up to the overflow. Its capacity is 2,50 hl up to the overflow.

Daily cleaning:

To keep the CRISTALPLANT surface clean, just wipe over with a damp cloth soaked with common household gel or cream detergents or detergent solutions. Lastly take care to rinse the bathtub surface thoroughly.

Avoid using solvent-based or particularly aggressive products such as ammonia, turpentine, trichloroethylene, thinners, etc.

Maintenance:

In the case of: SURFACES WITH DULL AREAS, HALOS OR SMALL ABRASIONS

These marks may be easily eliminated by thorough cleaning with an abrasive detergent and a Scotch Brite sponge (reg. 3M trademark).

In the case of: SURFACE SCRATCHES

Proceed as above using detergent and the Scotch Brite sponge. If the scratch is still visible, use emery paper, first wet and then dry.

In the case of: DENTS AND DEEP SCRATCHES

Some severe damage can be fully repaired. Contact Mastella and explain the type of problem that has arisen to assess whether repair is possible or not.

PRODUCT SHEET

MAK is a composite material whose inner mass is made up of a natural material combined with polyester resin, all coated with a surface film of highest quality acrylic/polyester resin that ensures an excellent chemical/physical resistance and long life of the product.

The bathtub weighs 65 Kg empty and 315 kg filled with water up to the overflow. Its capacity is 2,50hl up to the overflow.

Daily care:

As a general maintenance procedure, we recommend to clean the surface using warm water and mild non-abrasive detergent on a soft, damp cloth or sponge. Rinse with warm water on a soft cloth and dry using a soft cloth.

In case of stains that may be caused by hard water, soaps or mineral products, clean using a non-abrasive descaling detergent (e.g. vinegar). Rinse with warm water on a soft, non-abrasive cloth and dry using a soft cloth.

In case of other kinds of stains (markers, lipstick, grease, food etc., see Cleaning Table below), clean using a non-abrasive ammonia detergent. Rinse with warm water on a soft, non-abrasive cloth and dry using a soft cloth.

In case of particularly stubborn stains, small cuts, scratches or cigarette burns, the MAK LUX coating film has not been damaged through the entire cross-section, simply rub with polishing paste until the stain or damage has been completely removed, making sure the entire area is treated until the surface has been restored. In order to restore the original surface shine, the surface should then be polished using polishing paste.

Nel rispetto dell'ambiente Vi ricordiamo di affidare, al termine dell'utilizzo, il prodotto all'azienda comunale di smaltimento

Avvertenza :

La presente scheda prodotto ottempera alle disposizioni della legge del 10 aprile 1991 n.126 "Norme per l'informazione del consumatore e al Decreto del 8 febbraio 1997 n.101 Regolamento d'attuazione.

MONTAGEANLEITUNGEN

Mitgeliefertes Material:

- Ablauf
- Siphon mit ausziehbarem Rohr
- Form aus Styropor für Ablaufschacht
- Distanzstücke aus Styropor
- Papierschablone der Wannenabmessungen
- Jede Wanne ist mit den Gurten ausgestattet und bitte auch nur diese zur Bewegung der Wanne benutzen.

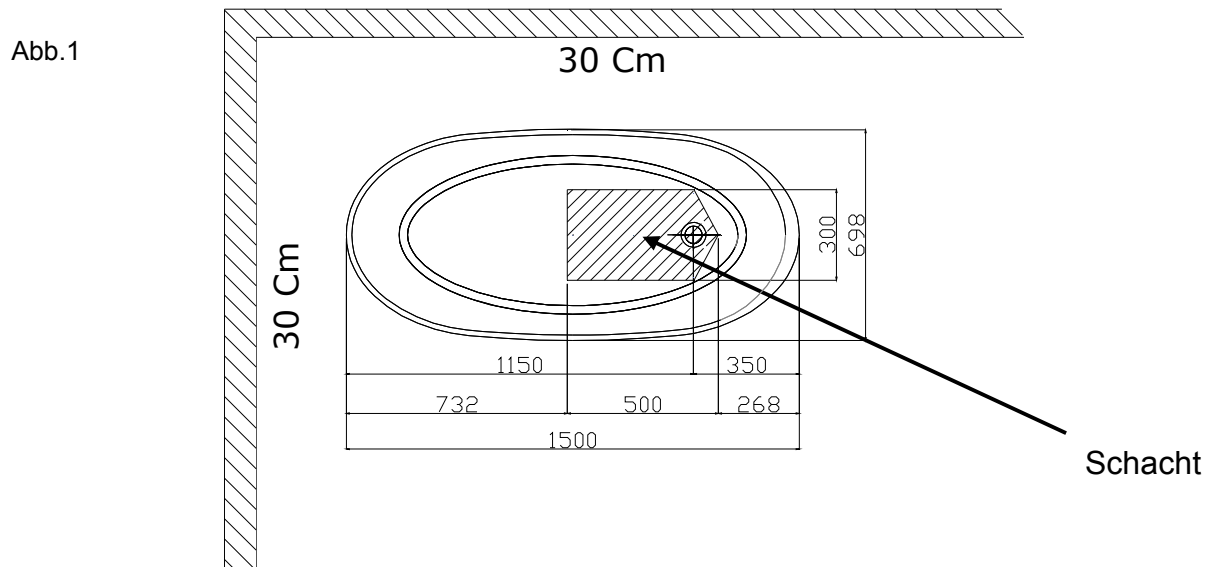
Hinweise:

- Die Wanne muss einen Abstand von mindestens 30 cm auf 2 Seiten aufweisen.
- Im Falle eines bereits bestehenden Badezimmers dient die Styroporform zur Realisierung des Schachts, in den das Wasserabflussrohr laufen muss.
- Falls das Badezimmer noch zu realisieren ist, dient die Styroporform zur Gewinnung des Ablaufschachts während der Realisierung des Grunds, des Estrichs und der Fußbodenverlegung.
- Die Gurte werden kreuzweise unter die Wanne gelegt, dabei ist die Kunststoffverpackung bitte nicht zu entfernen !
- Die Wanne muss unbedingt auf einem fertigen und perfekt ebenen Boden aufliegen.
- Wir möchten Sie daran erinnern, dass das Produkt am Ende seiner Benutzungszeit aus Gründen des Umweltschutzes dem örtlichen Abfallentsorgungsbetrieb zu übergeben ist.

MONTAGEANLEITUNGEN

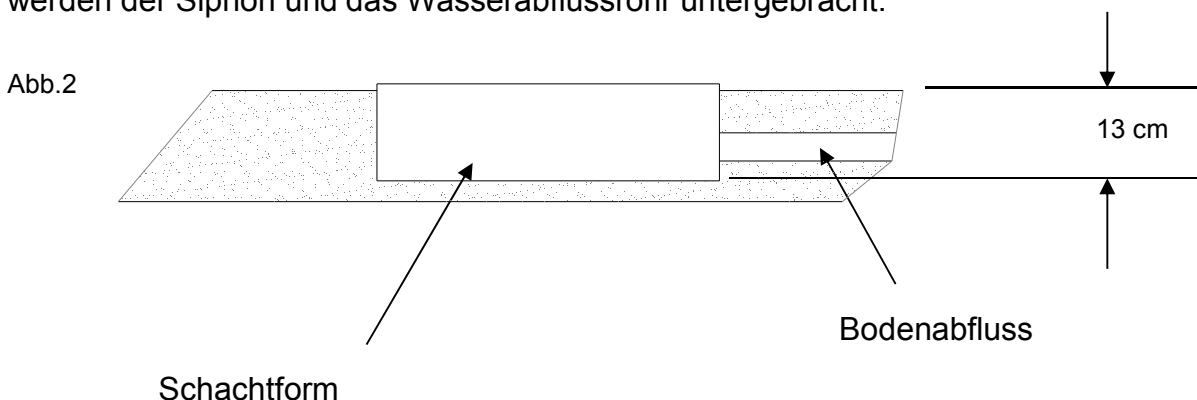
Arbeitsschritt 1 :

Die Papierschablone der Wanne positionieren, um die Zulaufstelle des Abflussrohrs (Abb. 1) zu bestimmen, welche innerhalb des Schachts sein muss. Die Wanne muss einen Abstand zur Wand von mindestens 30 cm auf der einen Seite und 30 cm auf der anderen haben.



Arbeitsschritt 2 :

Vor Realisierung des Grunds und des Estrichs die Form des Schachts (50x30x14 H cm) positionieren (Abb. 2). Der Schacht muss im Vergleich zur Bodenebene um 13 cm abgesenkt sein. Falls die Wanne auf einem bereits bestehenden Fußboden aufgestellt wird, dient die Form zur Ausschneiden des Fußbodens und des Grunds. Im Schacht werden der Siphon und das Wasserabflussrohr untergebracht.



MONTAGEANLEITUNGEN

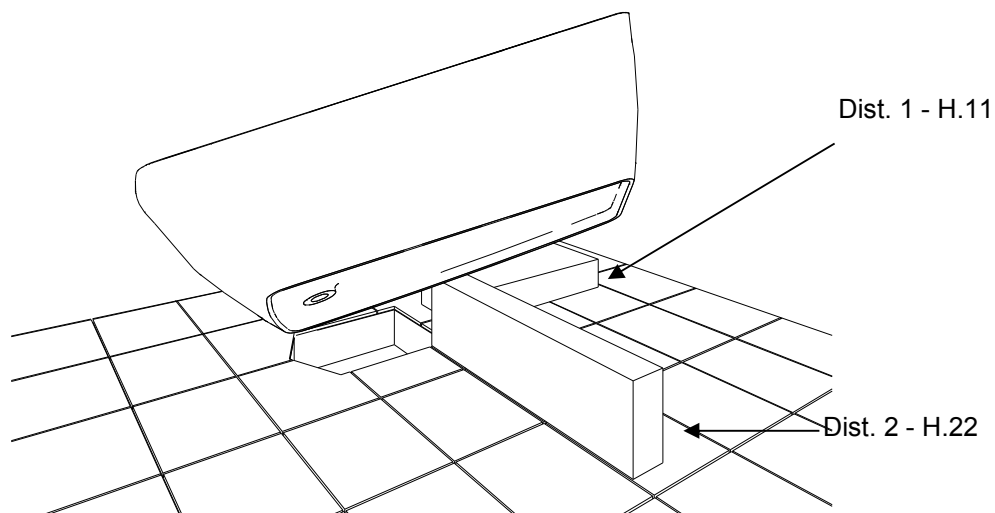
Arbeitsschritt 3 :

Den Schlauch mit dem Bodenabflussrohr verbinden

Arbeitsschritt 4 :

Die Wanne auf den mitgelieferten Distanzstücken aus Styropor (11x22 L.70 cm) positionieren, und zwar auf der Höhe des Fußbodenschachts. Die Distanzstücke müssen, wie in Abb. 3 dargestellt, mit zwei verschiedenen Höhen unter der Wanne eingesetzt werden, damit die Wanne schräg liegt.

Abb. 3



Arbeitsschritt 5 :

Den Ablauf zusammen mit dem Siphon an der Wanne installieren, und zwar so, dass der Ausgang des Siphons in entgegengesetzter Richtung zum Überlauf zeigt.

Arbeitsschritt 6 :

Das ausziehbare Rohr an den Siphon anschließen.

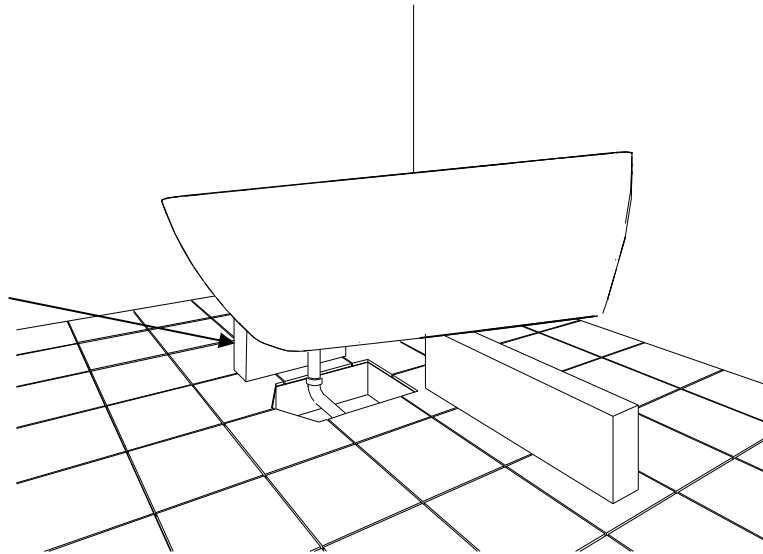
MONTAGEANLEITUNGEN

Arbeitsschritt 7 :

Durch Einschieben eines dritten Distanzstücks die Wanne waagrecht auf den Distanzstücken aus Styropor auflegen (Abb. 4).

Abb.4

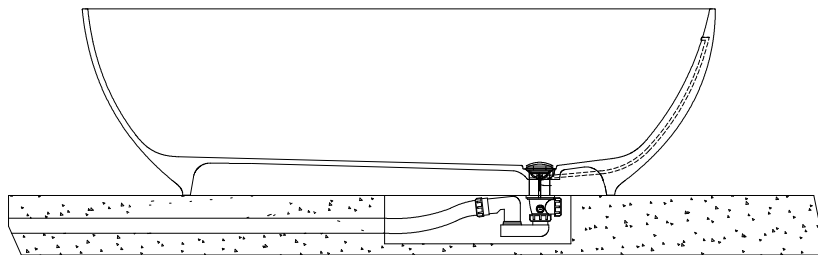
Dist. 3 - H.22



Arbeitsschritt 8 :

Überprüfen Sie vor dem Entfernen der Distanzstücke aus Styropor unter der Badewanne die Dichtigkeit der Anlage. Wenn keine Wasserleckagen vorliegen, die Distanzstücke entfernen, wobei darauf zu achten ist, dass das ausziehbare Rohr innerhalb des Schachts untergebracht ist (Abb. 5)

Abb. 5

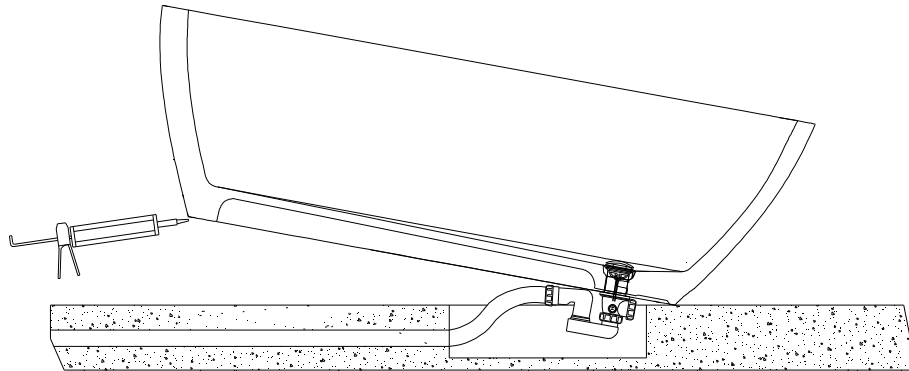


MONTAGEANLEITUNGEN

Arbeitsschritt 9 :

Die Wanne vom Boden anheben und den Umfang der Auflagefläche der Wanne silikonieren (es reicht ein dünner Strich), danach die Wanne wieder aufstellen und darauf achten, dass der Schacht nicht sichtbar ist.

Neutrales
Silikon



PRODUKTKARTE

Badewanne "HEIDI" 150X70x50 H cm:

In CRISTALPLANT und MAK gefertigt

CRISTALPLANT handelt sich hierbei um ein kompaktes, nicht poröses Material, bestehend aus einem hohen Anteil an natürlichen Mineralien und einem geringen Anteil an Acrylharz. Es ist ein hygienisches, grifffreundliches und widerstandsfähiges Material, das sich insbesondere für die Realisierung von Waschbecken, Duschwannen und Badewanne eignet. Die Wanne wiegt leer 90 kg und voll bis zum Überlauf 340 kg. Das Fassungsvermögen beträgt 2,50 hl bis zum Überlauf.

Tägliche Reinigung:

Zum Sauberhalten der Oberfläche aus K-PLAN reicht es, wenn Sie diese mit einem mit gewöhnlichem Reinigungsmittel in Form von Gel, Creme oder Lösung, getränkten feuchten Tuch abwischen.

Vermeiden Sie die Verwendung von Produkten auf Lösungsmittelbasis oder besonders aggressive Produkte, wie zum Beispiel Ammoniak, Terpentin, Trichloräthylen, Verdünnungsmittel, usw.

Pflege:

Im Fall von: OBERFLÄCHEN MIT MATTEN STELLEN, RÄNDERN UND KLEINEN SCHLEIFSTELLEN

Diese Makel können Sie mittels einer tiefgründigen Reinigung mit Scheuermittel und Scotch-Brite Schwamm (eingetragenes Warenzeichen 3M) einfach beseitigen.

Im Fall von: OBERFLÄCHLICHEN KRATZERN

Wie oben beschrieben, mit dem Reiniger und dem Scotch-Brite Schwamm vorgehen. Wenn der Kratzer dennoch weiterhin sichtbar bleibt, versuchen Sie es mit Schmirgelpapier, und zwar zuerst angefeuchtet und dann trocken.

Im Fall von: DELLEN UND TIEFEN KRATZERN

Einige schwere Schäden können vollständig repariert werden. Kontaktieren Sie die Firma Mastella und erläutern Sie das Problem, um abzuwägen, ob die Reparatur durchführbar ist oder nicht.

PRODUKTKARTE

MAK Mak ist ein Verbundmaterial dessen innere Masse, die aus einer Kombination von natürlichem Mineral und Polyesterharz besteht, mit einem Oberflächenfilm aus Acrylharz/Polyester höchster Qualität versehen wird. Dieser verleiht eine ausgezeichnete chemische und physikalische Beständigkeit sowie Langlebigkeit, vollständige Undurchlässigkeit und Hygiene beim täglichen Gebrauch.

Die Wanne wiegt leer 65 kg und voll bis zum Überlauf 315 kg. Das Fassungsvermögen beträgt 2,50 hl bis zum Überlauf.

Tägliche wartung:

Zur allgemeinen Pflege wird empfohlen die Oberfläche mit warmen Wasser und einem milden Reinigungsmittel zu säubern, ohne Schleifmittel, mit Hilfe eines weichen feuchten Tuches oder Schwammes, kein Scheuerschwamm. Danach die Oberfläche gut abspülen und mit einem weichen Tuch trocknen.

Im Falle von Flecken verursacht durch kalkhaltiges Wasser, Seife oder Mineralprodukten mit einem Entkalkungsmittel säubern (z.B.: Essig). Die Reinigung durch Abspülen und mit Hilfe eines weichen Tuchs, kein Scheuertuch, abschließen. Danach mit einem weichen Tuch trocknen.

Im Falle von Flecken anderer Natur (Filzschreiber, Lippenstift, Fett, Essensresten, etc. – siehe Reinigungstabelle) ein Reinigungsmittel auf Ammoniakbase (z.B.: CIF® Ammoniak) anwenden. Die Reinigung durch Abspülen und mit Hilfe eines weichen Tuchs abschließen. Danach mit einem weichen Tuch trocknen.

Im Falle von besonders hartnäckigen Flecken, kleinen Kratzern und Einschnitten oder Brandflecken, vorausgesetzt, dass die MAK LUX Oberfläche nicht in der gesamten Dicke beschädigt ist, ist es ausreichend eine Reinigungspaste zu benutzen, bis der Fleck, die Beschädigung oder der Schaden entfernt ist, dafür Sorge tragend, dass der umliegende Bereich mit behandelt wird um ein gleichmäßiges Ergebnis zu erhalten. Um wieder eine glänzende Oberfläche herzustellen wird diese mit einer Poliercreme bzw. Polish poliert

Wir möchten Sie daran erinnern, das Produkt am Ende seiner Nutzzeit umweltfreundlich zu entsorgen und es zu einem lokalen Entsorgungsunternehmen zu bringen.

•Hinweis :

- Diese Produktkarte erfüllt die Vorschriften des Gesetzes Nr. 126 vom 10. April 1991 "Normen für die Verbraucherinformationen" und die Verordnung Nr. 101 vom 8. Februar 1997 "Durchführungsverordnung".

INSTRUCTIONS POUR LE MONTAGE

Matériel fourni :

- Dispositif d'évacuation
- Siphon avec tuyau extensible
- Gabarit de montage en polystyrène pour bouche d'évacuation
- Éléments intercalaires en polystyrène
- Gabarit de montage en papier des encombrements de la baignoire
- Courroies pour le déplacement

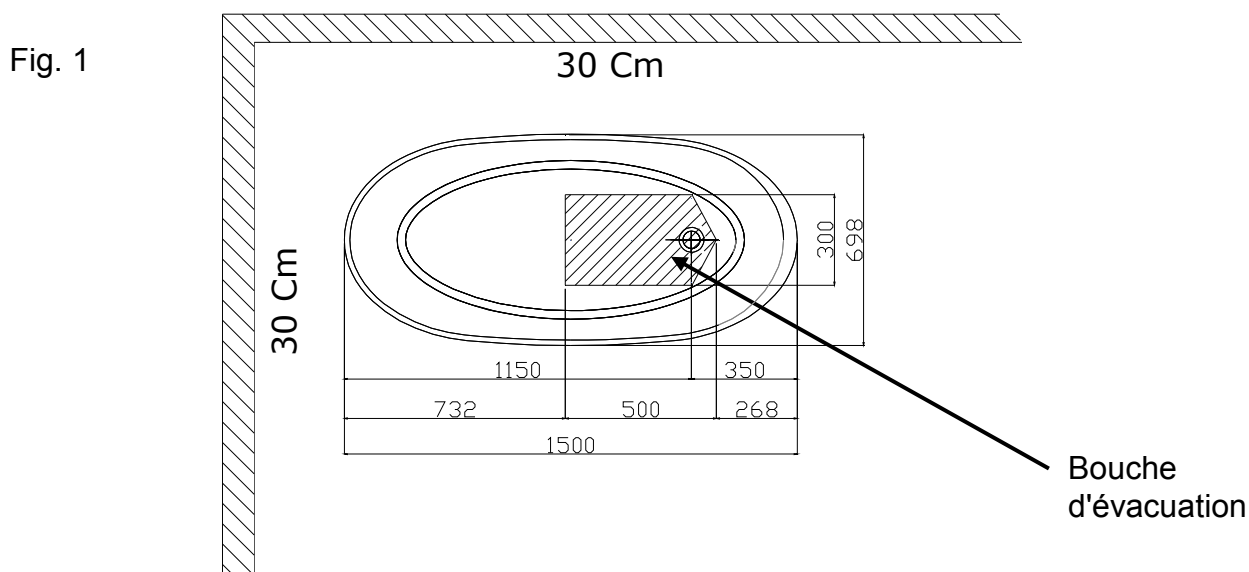
Avertissements :

- La baignoire doit être placée à une distance des murs de la salle de bains d'au moins 30 cm sur les deux côtés.
- Dans le cas d'une salle de bains déjà existante, le gabarit en polystyrène est utilisé pour creuser l'emplacement où devra arriver le tuyau de vidange de l'eau.
- Dans le cas où la salle de bains doit encore être réalisée, le gabarit en polystyrène est utilisé pour réaliser la bouche d'évacuation au cours de la phase de construction de la couche de fond, de la chape et de la pose du sol.
- Utiliser les courroies fournies et les placer croisées sous la baignoire sans enlever la protection plastique.
- Il est essentiel que le receveur de baignoire soit posé sur un sol fini et parfaitement plan.
- Pour le respect de l'environnement, nous vous rappelons de confier, à la fin de sa durée de vie d'utilisation, le produit à la société communale chargée du traitement des déchets

INSTRUCTIONS POUR LE MONTAGE

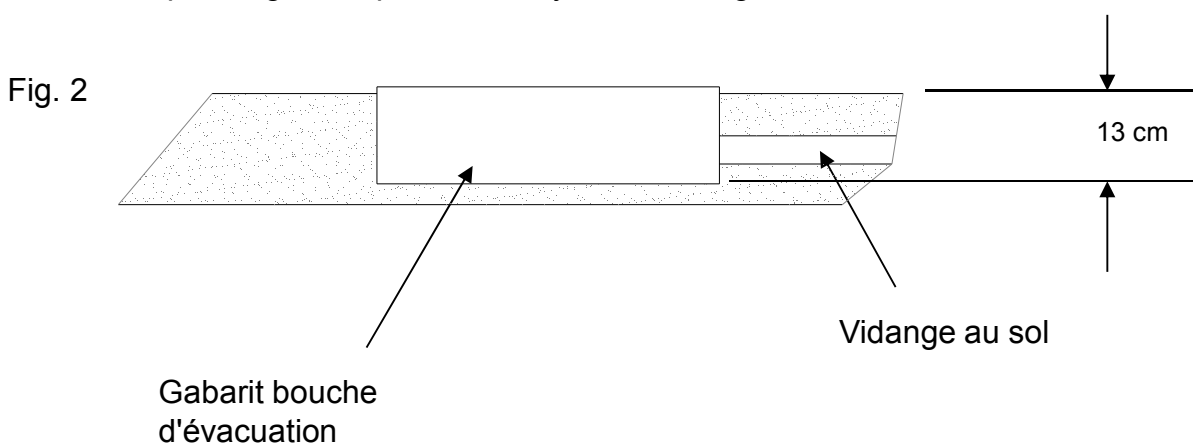
Opération 1 :

Positionner le gabarit en papier de la baignoire pour choisir le point d'arrivée du tuyau de vidange (Fig. 1), qui devra se trouver à l'intérieur de la bouche d'évacuation. La baignoire doit être espacée du mur de la salle de bains d'au moins 30 cm sur un côté et 30 cm sur l'autre.



Opération 2 :

Positionner le gabarit de la bouche d'évacuation (50 x 30 x 14 H cm) avant de réaliser la couche de fond et la chape (Fig. 2). La bouche d'évacuation devra se trouver plus bas par rapport au niveau du sol de 13 cm. Si la baignoire est installée sur un sol déjà existant, le gabarit servira à couper le sol et la couche de fond. La bouche d'évacuation est utilisée pour loger le siphon et le tuyau de vidange de l'eau.



INSTRUCTIONS POUR LE MONTAGE

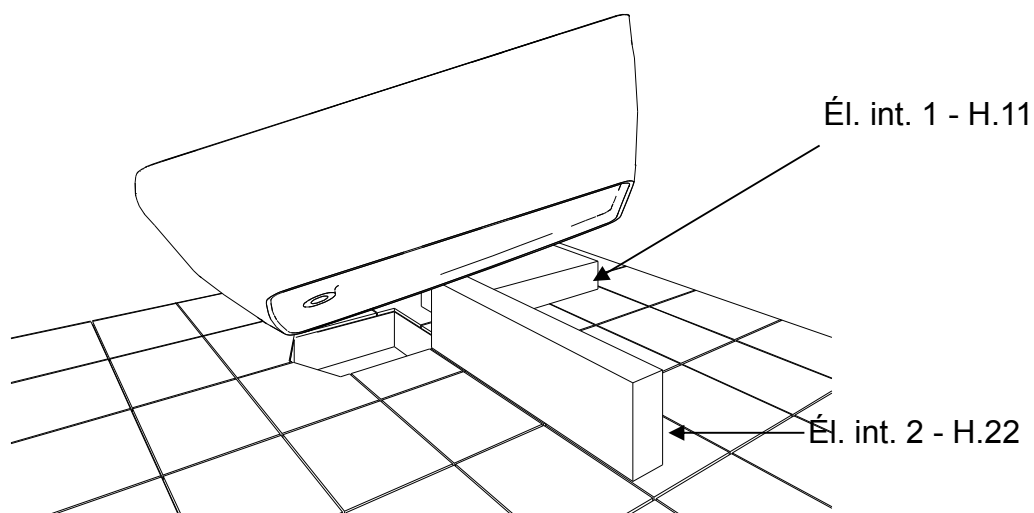
Opération 3 :

Raccorder le tuyau flexible avec le tuyau de vidange au sol.

Opération 4 :

Positionner la baignoire sur les éléments intercalaires en polystyrène fournis à cet effet (11x22 L.70 cm), en correspondance de la bouche d'évacuation au sol. Les éléments intercalaires devront être insérés sous la baignoire avec deux hauteurs différentes comme illustré à la Fig. 3 de manière à avoir la baignoire inclinée.

Fig. 3



Opération 5 :

Installer le dispositif de vidange muni de siphon sur la baignoire, en dirigeant la sortie du siphon dans la direction opposée par rapport à l'arrivée du trop-pelin.

Opération 6 :

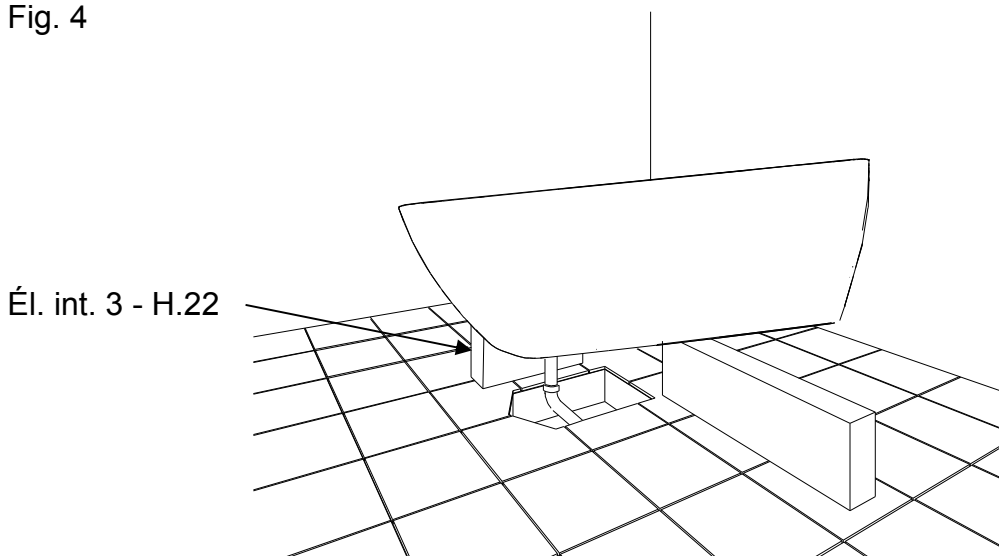
Raccorder le tuyau extensible au siphon.

INSTRUCTIONS POUR LE MONTAGE

Opération 7 :

Placer en position horizontale la baignoire sur les éléments intercalaires en polystyrène en insérant un troisième élément intercalaire (Fig. 4)

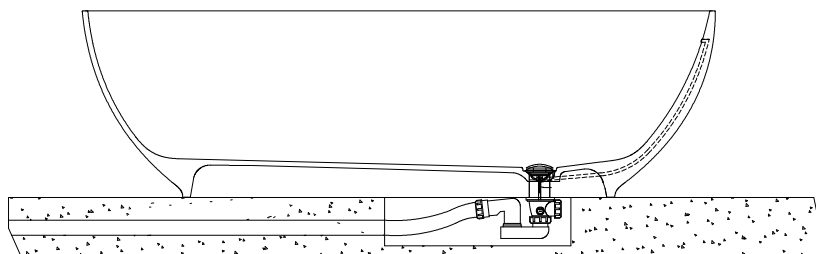
Fig. 4



Opération 8 :

Contrôler l'étanchéité de l'installation avant d'enlever les éléments intercalaires en polystyrène placés sous la baignoire. S'il n'y a pas de fuites d'eau, enlever les éléments intercalaires en vérifiant que le tuyau extensible soit logé à l'intérieur de la bouche d'évacuation (Fig. 5).

Fig. 5

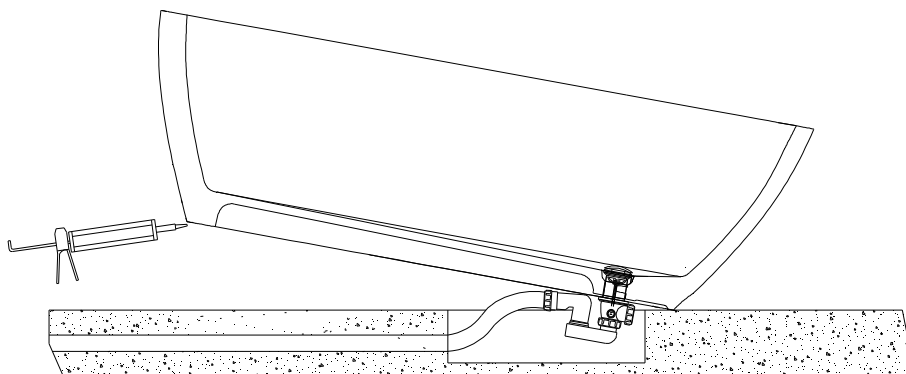


INSTRUCTIONS POUR LE MONTAGE

Opération 9 :

En soulevant la baignoire du sol, silicuner le périmètre de la base d'appui de la baignoire (il suffit d'un fil) et remettre en place la baignoire en veillant à ce que la bouche d'évacuation ne soit pas visible.

Silicone
neutre



FICHE DU PRODUIT

Baignoire "HEIDI" 150 x 70 x 50 H cm :

Elle est réalisée en CRISTALPLANT et in MAK LUX.

CRISTALPLANT s'agit d'un matériau compact et non poreux contenant un haut pourcentage de charge minérale naturelle d'hydrate d'aluminium et un faible pourcentage de résine polyester acrylate. C'est un matériau hygiénique, agréable au toucher et résistant, particulièrement indiqué pour la réalisation de lavabos, bacs de douche et baignoires de salle de bains. La baignoire pèse 90 kg vide et 340 kg pleine d'eau jusqu'au trop-pélin. Sa capacité est de 2,50 hl au trop-pélin.

Nettoyage quotidien :

Pour maintenir la surface de CRISTALPLANT propre, il suffit de veiller à la nettoyer avec un chiffon humide imbibé d'un détergent ordinaire en gel, crème ou solution. Il suffit ensuite de veiller à bien rincer la surface de la baignoire. Éviter l'utilisation de produits à base de solvants ou de produits particulièrement agressifs, tels que l'ammoniaque, l'essence de térébenthine, le trichloréthylène, les diluants, etc.

Entretien :

En cas de : SURFACES AVEC DES ZONES OPAQUES, TRACES ET PETITES ABRASIONS

Ces signes peuvent être facilement éliminés par un nettoyage exécuté à fond avec détergent abrasif et éponge Scotch Brite (marque déposée 3M).

En cas de : PETITES RAYURES

Procéder comme ci-dessus, avec le détergent et l'éponge Scotch Brite. Si la rayure est encore visible, utiliser du papier d'émeri d'abord mouillé, puis sec.

En cas de : COUPS ET RAYURES PROFONDES

Certains dommages graves peuvent être complètement réparés. Contacter la société Mastella et expliquer le type de problème qui s'est présenté pour évaluer si la réparation est possible.

FICHE DU PRODUIT

Baignoire "HEIDI" 150 x 70 x 50 H cm :

Mak est un matériel composite, dans lequel la masse intérieure, composée de la combinaison entre un minéral naturel et une résine polyester, est revêtue par un film superficiel de résine acrylique/polyester de très haute qualité, qui lui donne une excellente résistance chimique et physique durable dans le temps et une imperméabilité et hygiène absolue dans l'usage quotidien.

La baignoire pèse 65 kg vide et 315 kg pleine d'eau jusqu'au trop-plein. Sa capacité est de 2,50 hl au trop-plein.

Entretien quotidien :

Comme traitement général d'entretien, nous Vous conseillons de nettoyer la surface avec de l'eau tiède et du détergent délicat, en utilisant un chiffon doux ou une éponge douce, humide. Rincez bien la surface et ensuite essuyer avec un chiffon doux.

En cas de taches causées par une eau riche en calcaire, par des savons ou des produits minéraux, nettoyez avec un détergent non abrasif anticalcaire (ex.: vinaigre). Terminez le nettoyage avec de l'eau tiède et un chiffon doux, non abrasif. Ensuite essuyer avec un chiffon doux.

En cas de taches d'un autre type (marqueur, rouge à lèvres, graisse, résidus de nourriture, etc. – voir tableau de nettoyage) nettoyez avec un détergent non abrasif à base d'ammoniac. Terminez le nettoyage avec de l'eau tiède et un chiffon doux, non abrasif. Ensuite essuyer avec un chiffon doux.

En cas de taches particulièrement persistantes, de petites coupures et rayures ou brûlures de cigarette, si le film de revêtement du MAK LUX n'a pas été endommagé dans toute l'épaisseur, il suffit d'utiliser une pâte d'abrasion jusqu'à l'enlèvement complet de la tache ou du dommage, avec la prudence d'étendre la zone de nettoyage jusqu'à uniformiser complètement la surface. Pour remettre en état la brillance originale, la surface doit être polie avec un produit à polir ou du polish.

Pour le respect de l'environnement, nous vous rappelons de confier, à la fin de sa durée de vie d'utilisation, le produit à la société communale chargée du traitement des déchets.

Avertissement :

La présente Fiche du Produit est conforme aux dispositions de la loi italienne du 10 avril 1991 n°126 "Normes concernant l'information du consommateur" et au Décret italien du 8 février 1997 n°101 régissant sa mise en oeuvre.



Mastella S.r.l.

Via E. Azzi, 7

31040 Castagnole di Paese (TV) – ITALIA

12

EN14516-CL1

Mastelladesign
BATH - FASHION

Mastella S.r.l.

Via E. Azzi, 7

31040 Castagnole di Paese (TV) – ITALIA

Tel. 0422 431732 – Fax 0422 431760

www.mastelladesign.it – mastella@mastelladesign.it