
ISTRUZIONI PER IL MONTAGGIO
INSTALLATION INSTRUCTIONS
MONTAGEANLEITUNGEN
INSTRUCTIONS POUR LE MONTAGE

Mastelladesign
BATH - FASHION

VASCA DA BAGNO

BATHTUB

BADEWANNE

BAIGNOIRE

“BAHIA”

ISTRUZIONI PER IL MONTAGGIO

Materiale in dotazione:

- Piletta
- Sifone con tubo estensibile
- Sagoma in polistirolo per pozzetto
- N°8 distanziali in polistirolo
- Dima su carta degli ingombri della vasca
- Spugnetta Scotch Brite
- Cinghie per la movimentazione

Avvertenze :

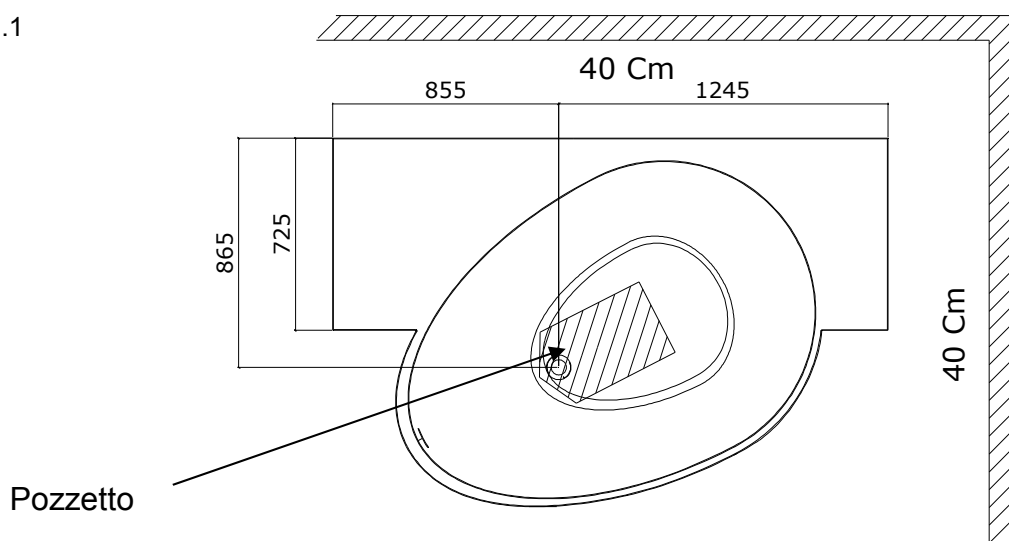
- Per movimentare la vasca servono nr.7 persone.
- La vasca va movimentata fino all'ambiente bagno chiusa nella cassa.
- Per l'installazione utilizzare le cinghie e almeno nr.2 ventose con portata minima 100 Kg
- Nel caso di un bagno esistente la sagoma di polistirolo serve per realizzare lo scavo dove dovrà arrivare il tubo di scarico dell'acqua.
- Nel caso in cui il bagno sia ancora da realizzare, la sagoma in polistirolo serve per ricavare il pozzetto in fase di costruzione del fondo, del massetto e della posa del pavimento.
- Usare le cinghie in dotazione incrociandole sotto la vasca.
- E' fondamentale che la vasca appoggi sopra un pavimento finito e perfettamente planare.
- Nel rispetto dell'ambiente Vi ricordiamo di affidare, al termine dell'utilizzo, il prodotto all'azienda comunale di smaltimento

ISTRUZIONI PER IL MONTAGGIO BAHIA FREESTANDING

Operazione 1 :

Prendere la dima in carta e ritagliare la forma della vasca. Ridurre le misure laterali secondo le dimensioni della vasca ordinata e ritagliare la sagoma del pozzetto. Posizionare la dima per decidere il punto d'arrivo del tubo dello scarico (fig. 1) che dovrà essere interno al pozzetto e segnare sul pavimento la sagoma. La vasca deve essere distanziata dal muro della stanza di almeno 40 cm su un lato e 40 cm sull'altro per permettere la movimentazione.

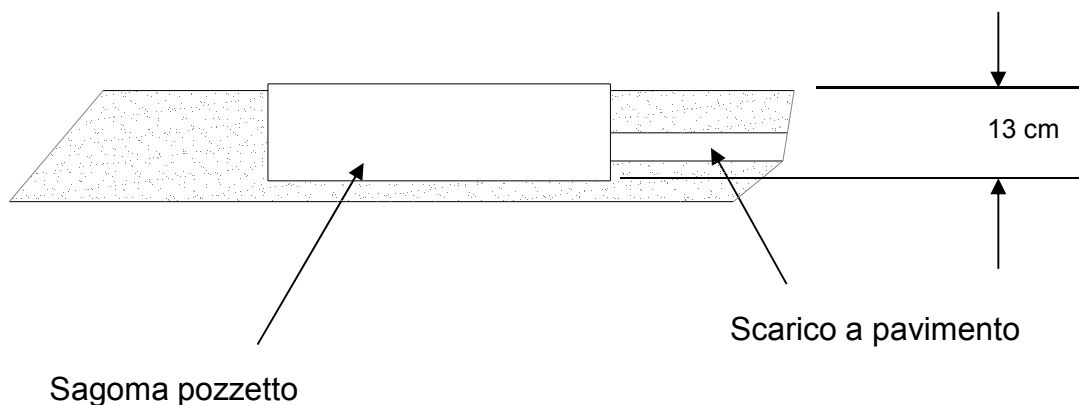
Fig.1



Operazione 2 :

Posizionare la sagoma in polistirolo del pozzetto (50x30x14 H cm) prima di fare il fondo ed il massetto (fig.2). Il pozzetto dovrà essere ribassato rispetto al livello del pavimento di 13 cm. Nel caso in cui la vasca vada collocata su un pavimento esistente la sagoma servirà per tagliare il pavimento e il fondo. Il pozzetto serve per alloggiare il sifone ed il tubo di scarico dell'acqua.

Fig.2

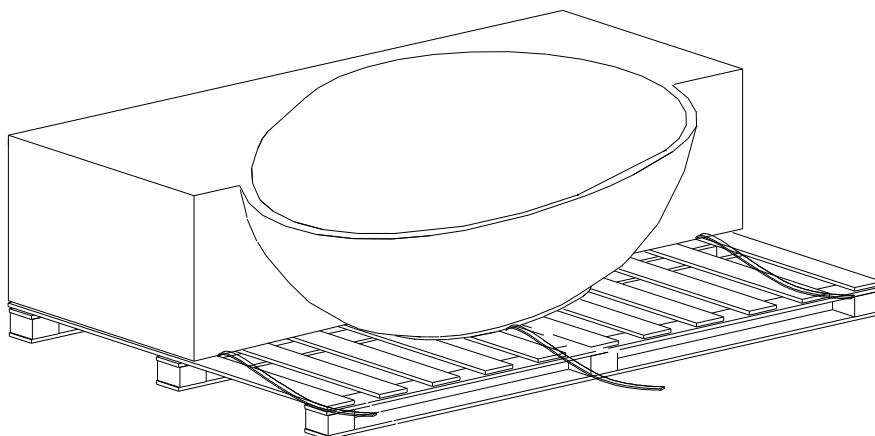


ISTRUZIONI PER IL MONTAGGIO **BAHIA FREESTANDING**

Operazione 3 :

Aprire la cassa e liberare la vasca lasciandola sul bancale. Spostare la vasca utilizzando le cinghie preinstallate **senza togliere l'imballo**. Fare attenzione che le cinghie siano posizionate sulle superfici di appoggio a terra prima di sollevarla.

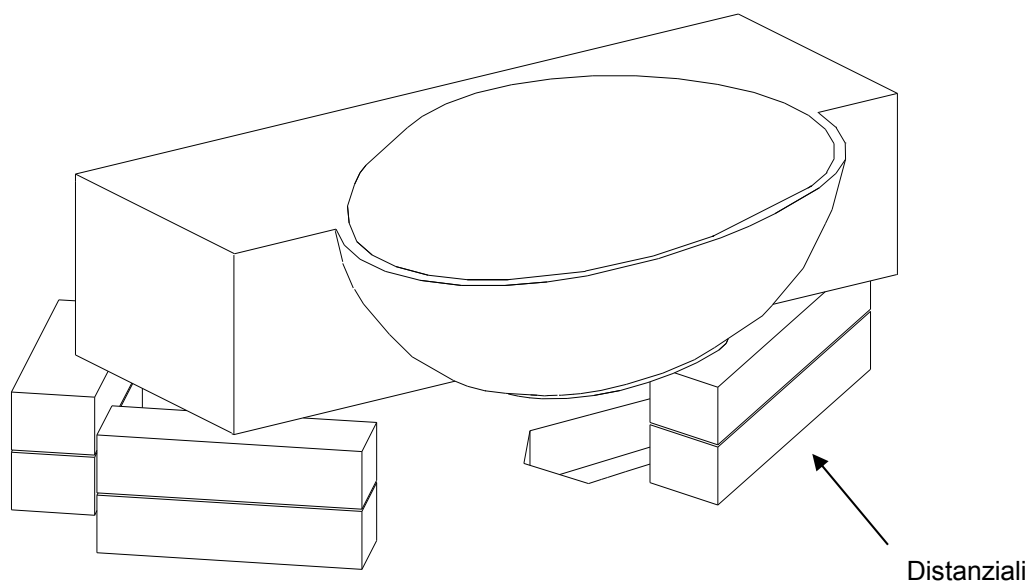
Fig.3



Operazione 4 :

Posizionare la vasca in corrispondenza del pozzetto. Sollevarla e infilare sotto la vasca i distanziali in dotazione (16x22 L.70 cm), due per angolo (fig. 3).

Fig.4



ISTRUZIONI PER IL MONTAGGIO BAHIA FREESTANDING

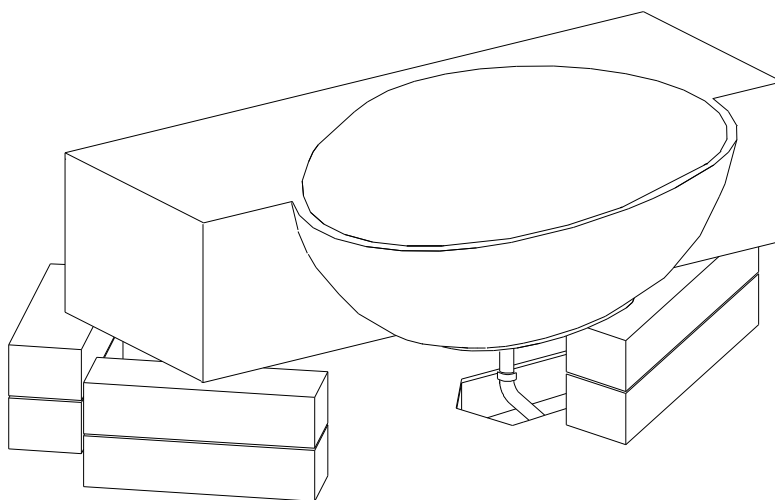
Operazione 5 :

Installare la piletta completa di sifone sulla vasca, rivolgendo l'uscita del sifone in direzione opposta rispetto all'arrivo del troppo pieno.

Operazione 6:

Collegare il tubo estensibile al sifone.

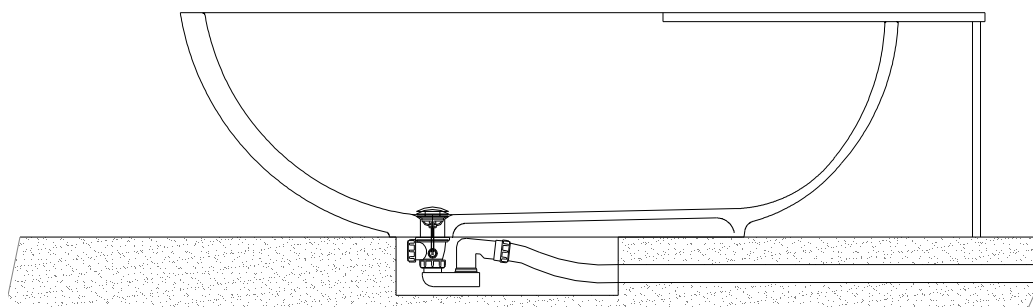
Fig.5



Operazione 7:

Provare la tenuta dell'impianto prima di togliere i distanziatori di polistirolo posti sotto la vasca. Se non ci sono perdite d'acqua, togliere i distanziatori facendo attenzione che il tubo estensibile trovi alloggiamento all'interno del pozzetto (fig. 5).

Fig.6



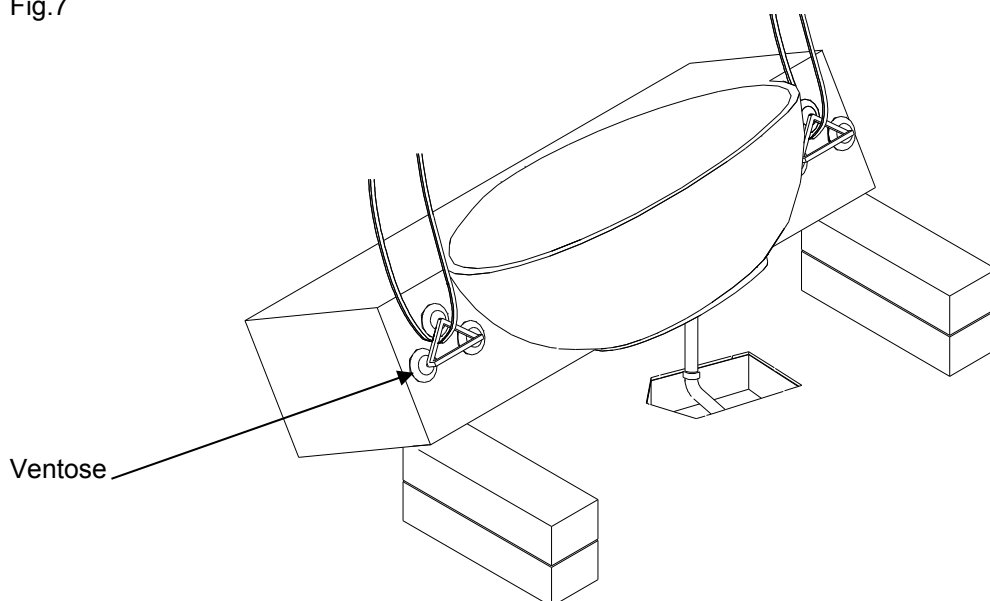
ISTRUZIONI PER IL MONTAGGIO NICCHIA ANGOLO E PARETE

Per Operazione 1,2 e 3 vedi Bahia Freestanding:

Operazione 4 :

Posizionare la vasca in prossimità del pozzetto. Sollevarla con le ventose e infilare sotto la parte anteriore della vasca i distanziali in dotazione (16x22 L.70 cm) (fig. 3).

Fig.7

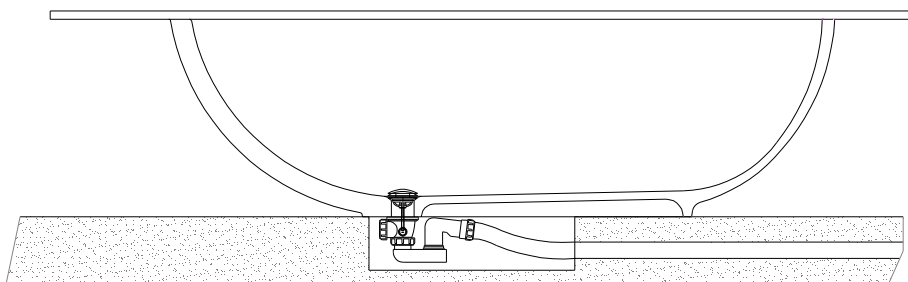


Per Operazione 5,6 e 7 vedi Bahia Freestanding:

Operazione 7:

Provare la tenuta dell'impianto prima di togliere i distanzianti di polistirolo posti sotto la vasca. Se non ci sono perdite d'acqua, togliere i distanzianti infilando le cinghie nelle ventose come da fig.3. Sollevare e far scivolare la vasca verso la parete facendo attenzione che il tubo estensibile trovi alloggiamento all'interno del pozzetto

Fig.8



SCHEDA PRODOTTO

Vasca da bagno “BAHIA” 210x140x50 H cm:

E' realizzata in CRISTALPLANT. E' un materiale compatto e non poroso composto da una alta percentuale di carica minerale naturale di idrato di alluminio e da una bassa percentuale di resina poliestere acrilata. E' un materiale igienico, piacevole al tatto e resistente, particolarmente indicato per la realizzazione di lavabi, piatti doccia, e vasche da bagno.

Pulizia quotidiana:

Per mantenere la superficie di CRISTALPLANT pulita è sufficiente l'accortezza di passare con panno umido imbevuto dei comuni detergenti in gel, crema, o soluzione. Infine basta aver cura di risciacquare bene la superficie della vasca.

Evitare l'impiego di prodotti a base di solventi o prodotti particolarmente aggressivi tipo l'ammoniaca, l'acquaragia, la trielina, i diluenti etc.

Superficie verniciata SOFT TOUCH

E' sufficiente pulire con comuni detergenti per superfici spray e spugna morbida o panno in cotone. NON usare spugne abrasive e NON usare detergenti abrasivi.

Manutenzione:

In caso di: SUPERFICI CON ZONE OPACHE, ALONI E PICCOLE ABRASIONI

Tali segni sono facilmente eliminabili mediante pulizia profonda con detergente abrasivo e spugnetta Scotch Brite (marchio reg. 3M).

In caso di: PICCOLI GRAFFI

Procedere come sopra, con il detergente e la spugnetta Scotch Brite. Se il graffio è ancora visibile utilizzare carta smerigliata prima bagnata, poi asciutta.

In caso di: AMMACCATURE E GRAFFI PROFONDI

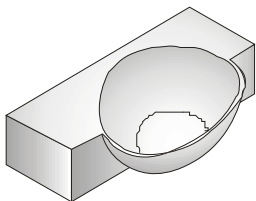
Alcuni danni gravi possono essere riparati completamente. Contattare la ditta Mastella e spiegare il tipo di problema che si è presentato per valutare se la riparazione si può eseguire.

Nel rispetto dell'ambiente Vi ricordiamo di affidare, al termine dell'utilizzo, il prodotto all'azienda comunale di smaltimento

Avvertenza :

La presente scheda prodotto ottempera alle disposizioni della legge del 10 aprile 1991 n.126 “Norme per l'informazione del consumatore e al Decreto del 8 febbraio 1997 n.101 Regolamento d'attuazione.

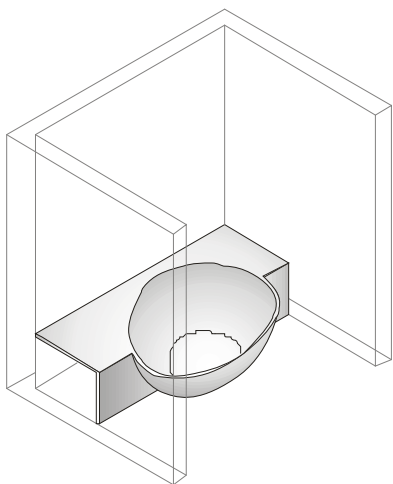
SCHEDA PRODOTTO



BAHIA FREESTANDING

CAPACITÀ A LIVELLO DI TROPPO PIENO
LITRI 384.

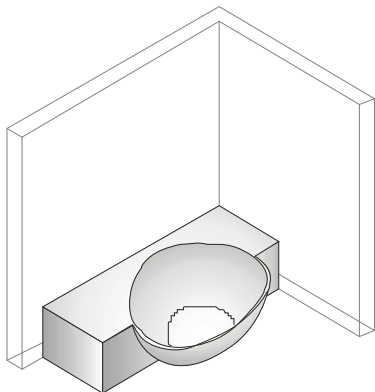
PESO NETTO: 218 KG MAX.



BAHIA NICCHIA

CAPACITÀ A LIVELLO DI TROPPO PIENO
LITRI 384.

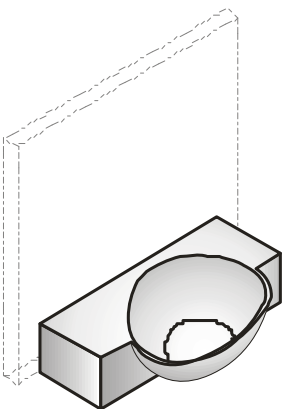
PESO NETTO: 172 KG MAX.



BAHIA ANGOLO

CAPACITÀ A LIVELLO DI TROPPO PIENO
LITRI 384.

PESO NETTO: 182 KG MAX.



BAHIA PARETE

CAPACITÀ A LIVELLO DI TROPPO PIENO
LITRI 384.

PESO NETTO: 182 KG MAX.

INSTALLATION INSTRUCTIONS

Material supplied:

- Trap
- Siphon with extendable hose
- Polystyrene floor drain template
- 8 x polystyrene spacers
- Paper template of bath dimensions
- Scotch Brite pad
- Straps for handling

Important:

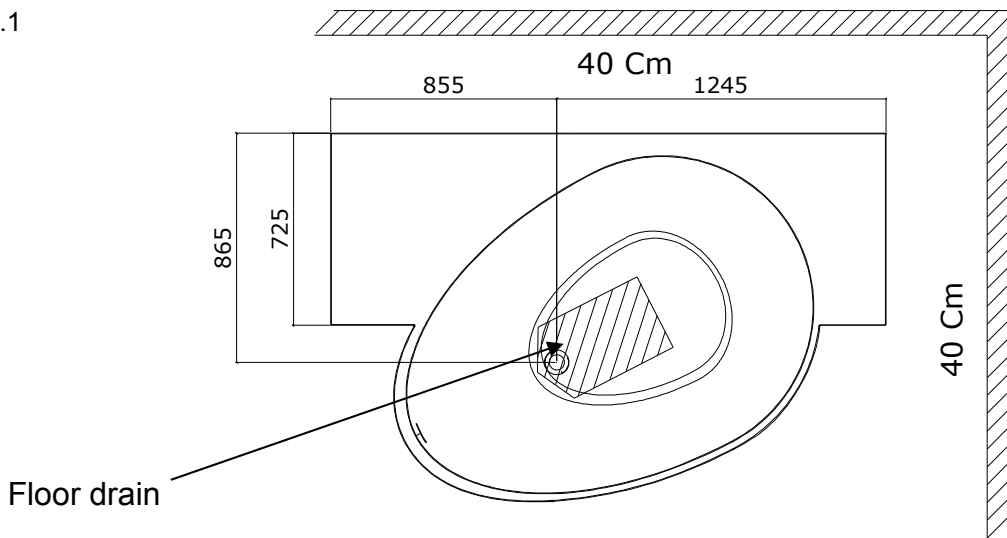
- Seven people are required to move the bath.
- The bath should be moved to the bathroom closed in the crate.
- To install, use the straps and at least two suction cups with a minimum capacity of 100 kg.
- In the case of an existing bathroom, the polystyrene template is used to make the hole for the water drain hose.
- If the bathroom is under construction, the polystyrene template is used to create the floor drain during construction of the bed and screed and laying the floor.
- Use the straps supplied, crossing them under the bath.
- The bath must rest on a finished perfectly flat floor.
- To respect the environment, if you decide not to use the product any longer, it should be taken to a municipal waste collection centre.

INSTRUCTIONS FOR INSTALLING BAHIA FREESTANDING

Operation 1:

Take the paper template and cut the shape of the bath. Reduce the paper template to the dimensions of the bath ordered and trim the floor drain template. Position the paper template to decide the point of arrival of the drain hose (fig. 1) which must be inside the floor drain, then mark the shape on the floor. The bath must be at least 40 cm from the wall on one side and 40 cm on the other to allow handling.

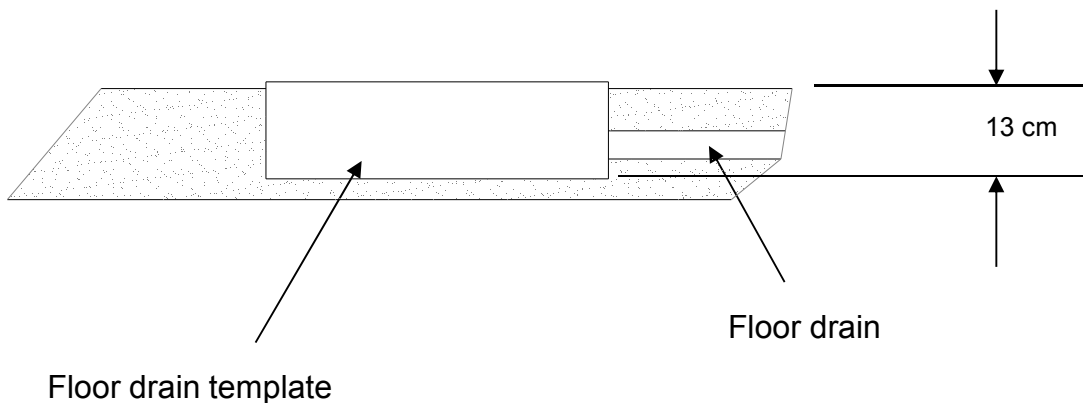
Fig.1



Operation 2:

Position the polystyrene floor drain template (50x30x14H cm) before preparing the bed and screed (fig. 2). The drain must be 13 cm below floor level. If the bath is to be installed on an existing floor, use the template to cut the floor and bed. The floor drain will house the siphon and water drain hose.

Fig.2

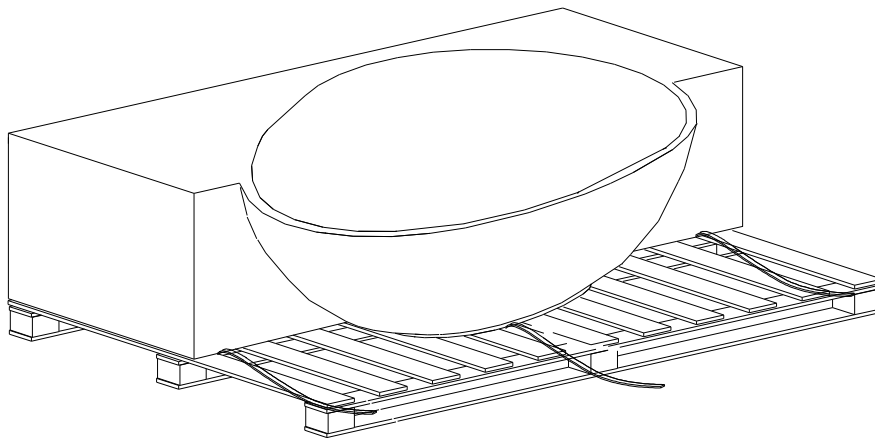


INSTRUCTIONS FOR INSTALLING BAHIA FREESTANDING

Operation 3:

Open the crate and free bathtub leaving it on the pallet. Move the bathtub using the premounted straps **without removing the packaging**. Straps must be placed on the floor before lifting the bathtub.

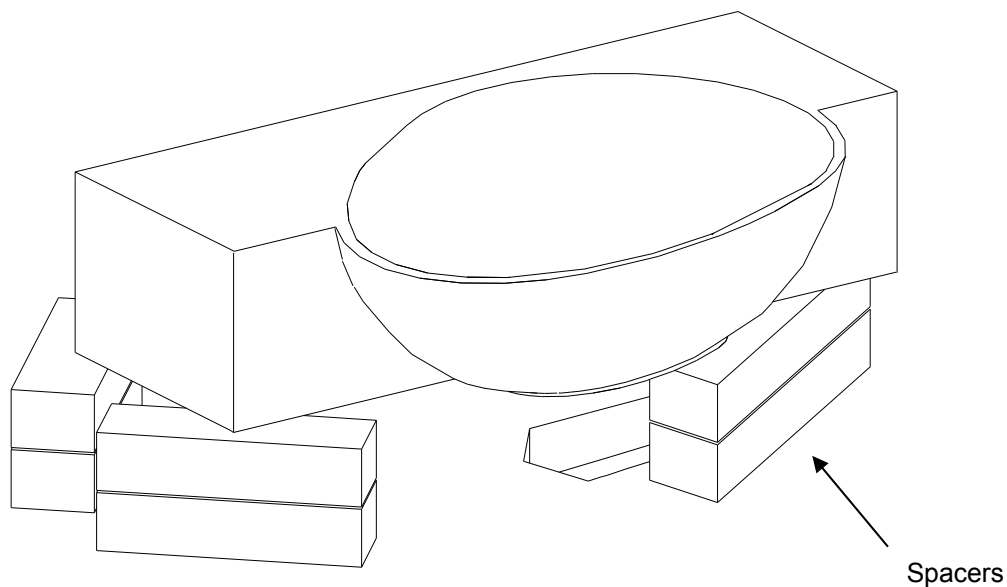
Fig.3



Operation 4:

Position the bath near the floor drain. Lift the bath and place the spacers provided (16x22 L. 70 cm) underneath it, two per corner (fig. 3).

Fig.4



INSTRUCTIONS FOR INSTALLING BAHIA FREESTANDING

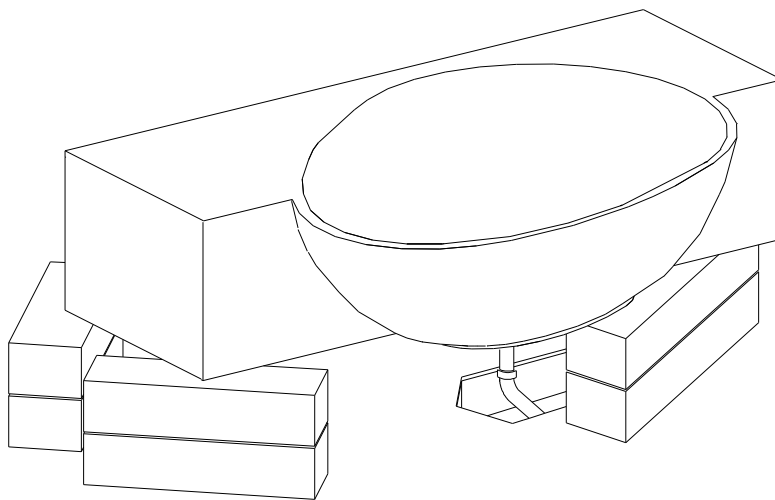
Operation 5:

Install the trap with siphon on the bath with the outlet of the siphon facing in the opposite direction to the end of the overflow.

Operation 6:

Connect the extendable hose to the siphon.

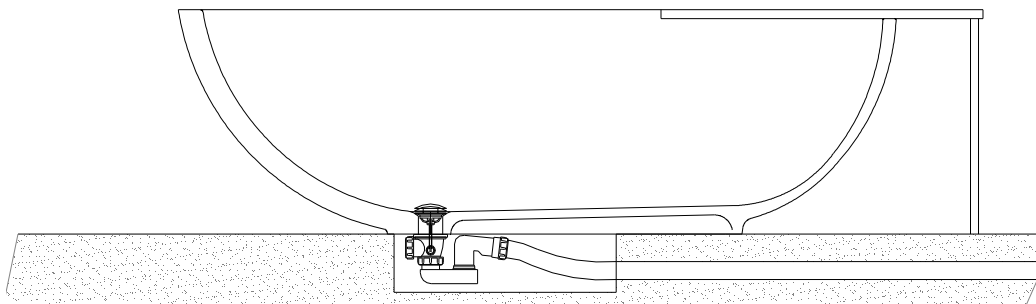
Fig.5



Operation 7:

Test the seal of the bath before removing the polystyrene spacers from underneath it. If there are no leaks of water, remove the spacers, making sure the extendable hose is inside the floor drain (fig. 5).

Fig.6



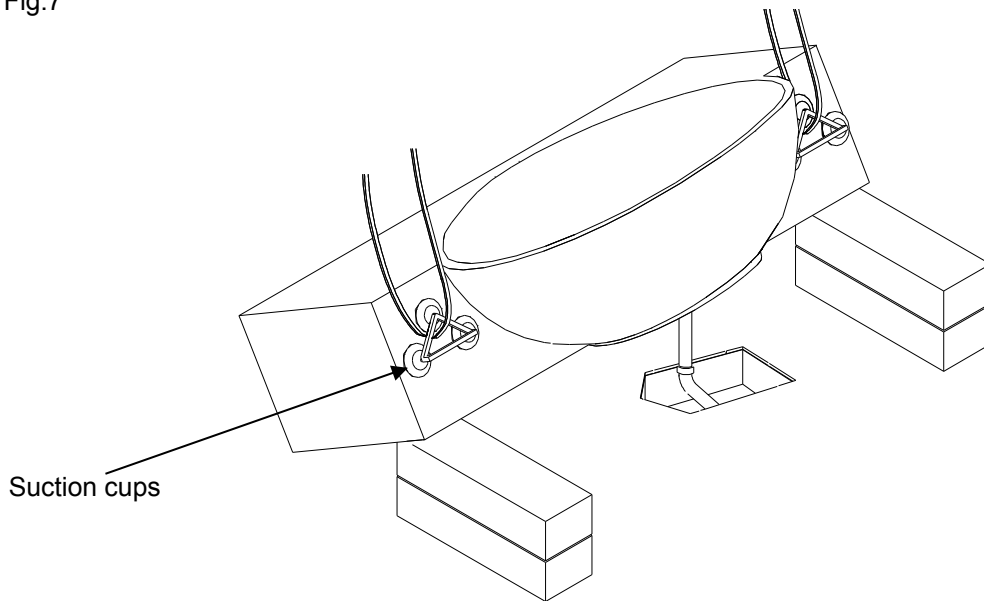
INSTRUCTIONS FOR INSTALLING BAHIA ALCOVE, CORNER AND WALL

For operations 1,2 and 3 see Bahia Freestanding:

Operation 4:

Position the bath near the floor drain. Lift the bath with the suckers and place the spacers provided (16x22 L. 70 cm) underneath it (fig. 3).

Fig.7

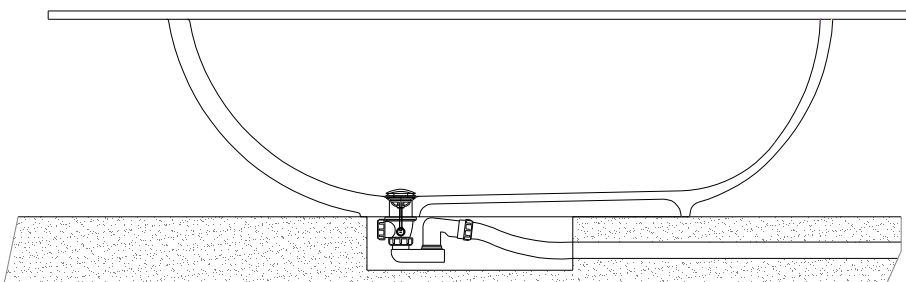


For operations 5,6 and 7 see Bahia Freestanding:

Operation 7:

Test the seal of the bath before removing the polystyrene spacers from underneath it. If there are no leaks of water, remove the spacers, threading the straps into the suction cups as shown in fig. 3. Lift and slide the bath towards the wall, making sure the extendable hose is inside the floor drain.

Fig.8



PRODUCT INFORMATION

“Bahia” 210x140x50 H cm bathtub:

This is made from CRISTALPLANT, a compact non-porous material containing a high percentage of natural mineral aluminium hydroxide and a small percentage of acrylic polyester resin. This material is hygienic, pleasant to the touch and tough, particularly suitable for making basins, shower trays and bathtubs.

Everyday cleaning:

To clean the CRISTALPLANT surface, just wipe with a damp cloth and a little normal cleaning gel, cream or solution. Always rinse the surface of the bath thoroughly.

Never use solvent-based products, or particularly aggressive products such as ammonia, turpentine, trichloroethylene, thinners etc.

SOFT TOUCH painted surface

Just clean with an ordinary surface cleaning spray and soft sponge or cotton cloth. Do NOT use abrasive pads and do NOT use abrasive detergents.

Caring for your bath:

In the case of: SURFACES WITH DULL AREAS, SMEARS AND SMALL ABRASIONS

These marks can be easily removed by thorough cleaning with abrasive detergent and Scotch Brite pad (3M reg. trademark).

In case of: SMALL SCRATCHES

Proceed as above with detergent and Scotch Brite pad. If the scratch is still visible, use emery paper, first moistened then dry.

In case of: DENTS AND DEEP SCRATCHES

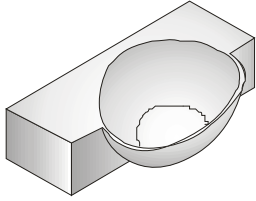
Some types of serious damage can be completely repaired. Contact Mastella and explain the type of problem to assess whether repair is feasible.

To respect the environment, if you decide not to use the product any longer, it should be taken to a municipal waste collection centre.

Important:

This product information satisfies the provisions of Law no. 126 of 10 April 1991 “Standards for consumer information” and Decree no. 101 of February 8 1997 “Implementing regulation”.

PRODUCT INFORMATION

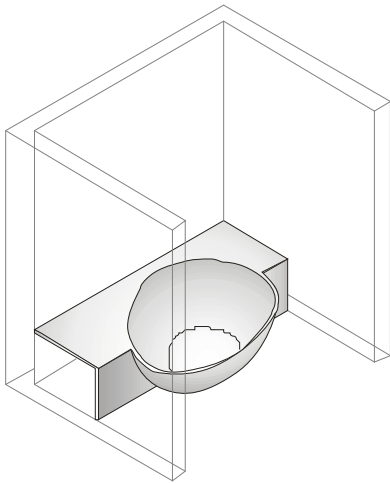


BAHIA FREESTANDING

CAPACITY TO OVERFLOW LEVEL

384 LITRES.

NET WEIGHT: 218 KG MAX.

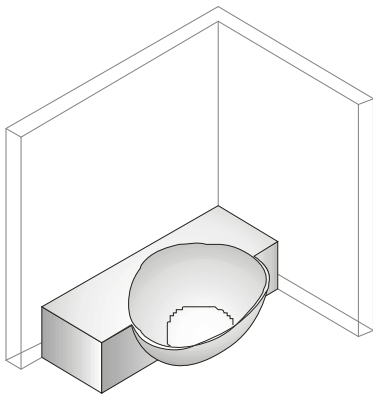


BAHIA SEMI-RECESSED

CAPACITY TO OVERFLOW LEVEL

384 LITRES.

NET WEIGHT: 172 KG MAX.

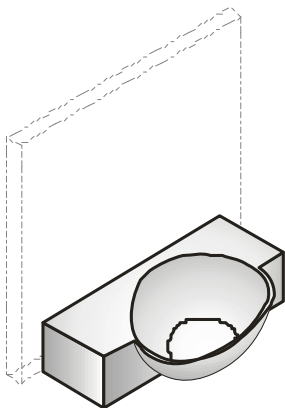


BAHIA CORNER

CAPACITY TO OVERFLOW LEVEL

384 LITRES.

NET WEIGHT: 182 KG MAX.



BAHIA FLAT-WALL ARRANGEMENT

CAPACITY TO OVERFLOW LEVEL

384 LITRES.

NET WEIGHT: 182 KG MAX.

MONTAGEANLEITUNG

Im Lieferumfang enthaltenes Material:

- Ablaufgarnitur
- Siphon mit verlängerbarem Rohr
- Schablone aus Polystyrol für Schacht
- 8 St. Abstandhalter aus Polystyrol
- Papierschablone der Außenmaße der Badewanne
- Scotch-Brite Schwamm
- Tragegurte zur Beförderung

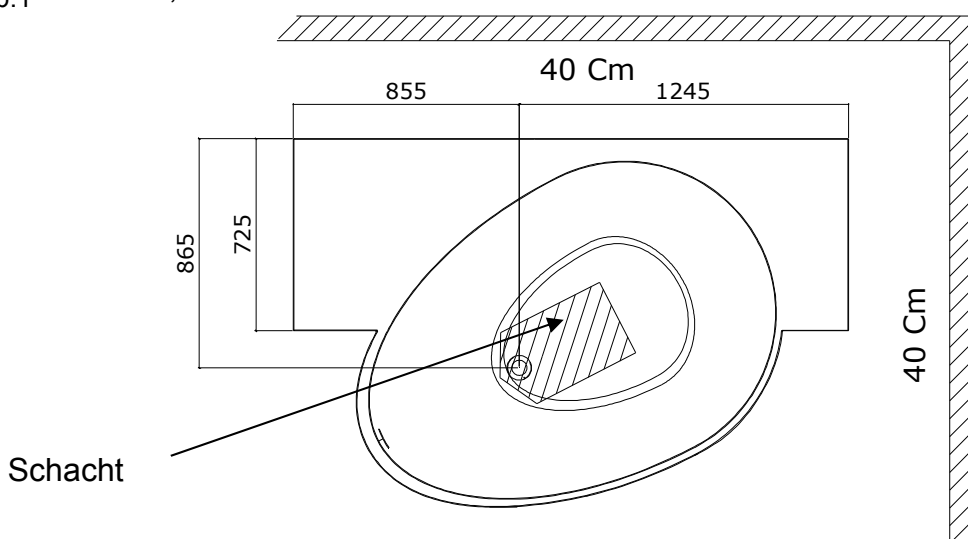
Warnhinweise :

- Zur Beförderung der Badewanne sind sieben Personen erforderlich.
- Die Badewanne muss in ihrer Kiste bis ins Badezimmer befördert werden.
- Verwenden Sie zum Einbau die Tragegurte und mindestens zwei Saugnäpfe mit einer Mindesttraglast von 100 kg.
- Wenn bereits ein Badezimmer vorhanden ist, dient die Schablone aus Polystyrol zur Herstellung der Grube, bis zu der das Wasserablaufrohr geführt wird.
- Falls das Badezimmer noch gebaut werden muss, dient die Schablone aus Polystyrol zur Herstellung des Schachts beim Bau des Unterbodens, des Estrichs und Verlegen des Fußbodens.
- Führen Sie die mitgelieferten Tragegurte überkreuz unter der Badewanne durch.
- Die Badewanne muss auf einem fertigen und vollkommen ebenen Fußboden aufgestellt werden.
- Im Hinblick auf den Umweltschutz muss das Produkt nach dem Gebrauch bei der zuständigen Entsorgungsstelle der Gemeinde abgegeben werden.

MONTAGEANLEITUNG BAHIA FREISTEHEND

1. Arbeitsschritt:

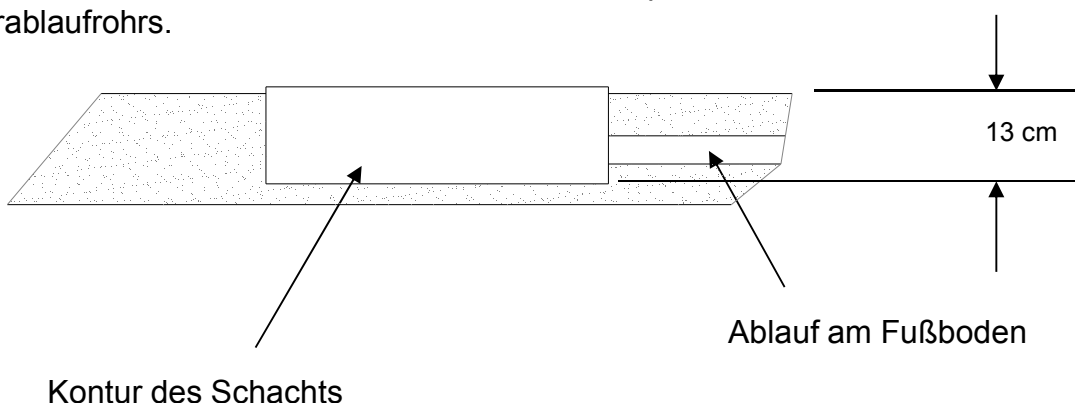
Nehmen Sie die Papierschablone und schneiden Sie die Form der Badewanne aus. Verkleinern Sie die Seitenmaße anhand der Abmessungen der bestellten Badewanne und schneiden Sie die Kontur des Schachts aus. Positionieren Sie die Schablone, um die Stelle festzulegen, bis zu der das Ablaufrohr geführt wird (Abb.1) und die innerhalb des Schachts liegen muss. Zeichnen Sie die Kontur auf dem Fußboden ein. Die Badewanne muss auf beiden Seiten einen Abstand von mindestens 40 cm von der Wand einhalten, damit sie befördert werden kann.



2. Arbeitsschritt:

Positionieren Sie die Kontur aus Polystyrol des Schachts (50x30x14 H cm), bevor der Untergrund und der Estrich hergestellt werden (Abb.2). Der Schacht muss 13 cm unter der Fußbodenhöhe liegen. Falls die Badewanne auf einem vorhandenen Fußboden aufgestellt wird, dient die Kontur zum Aufschneiden des Fußbodens und des Untergrunds. Der Schacht dient zur Aufnahme des Siphons und des Wasserablaufrohrs.

Abb.2

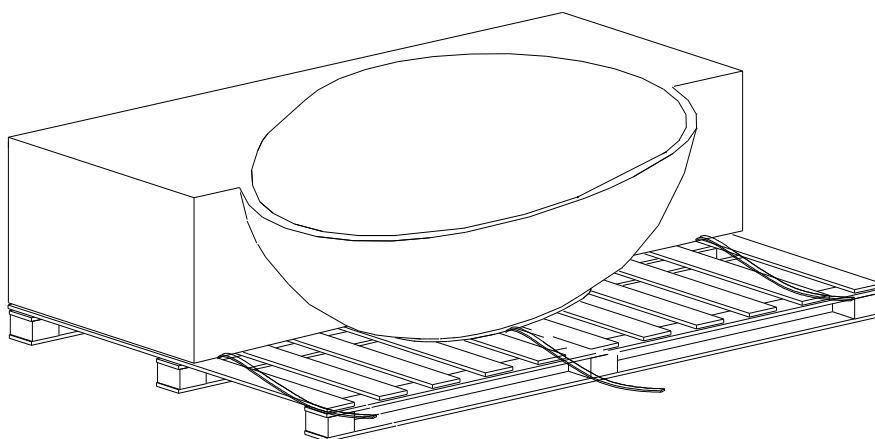


MONTAGEANLEITUNG BAHIA FREISTEHEND

3. Arbeitsschritt:

Öffnen Sie die Verpackungskiste und lassen Sie die Badewanne auf der Palette stehen. Verstellen Sie die Badewanne mit Hilfe der vormontierten Tragegurte, **ohne den Verpackung wegzunehmen**. Prüfen Sie dass die Tragegurte am Boden stellen, bevor die Wanne anzuheben.

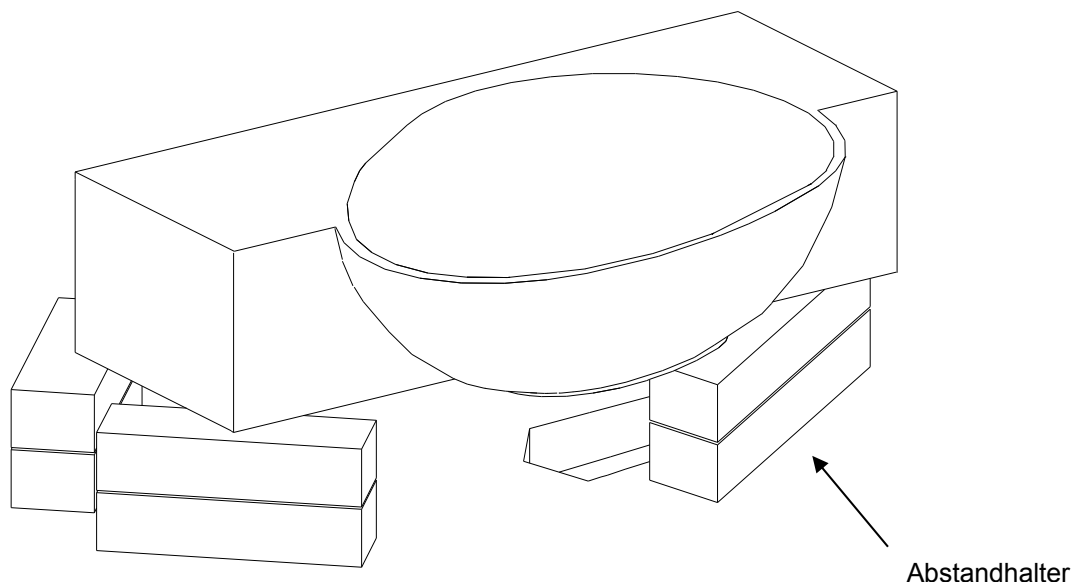
Abb.3



4. Arbeitsschritt:

Positionieren Sie die Badewanne in Höhe des Schachts. Heben Sie sie an und legen Sie unter jede Ecke der Badewanne jeweils zwei der mitgelieferten Abstandhalter (16x22 L.70 cm) (Abb.3).

Abb.4



MONTAGEANLEITUNG BAHIA FREISTEHEND

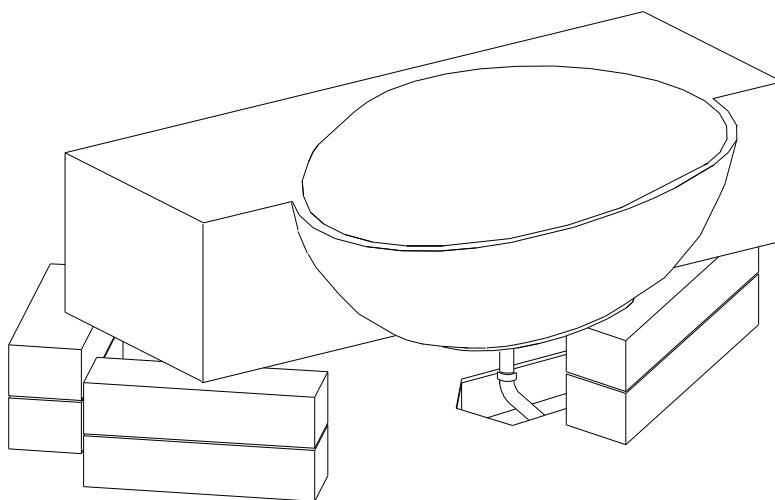
5. Arbeitsschritt:

Installieren Sie die Ablaufgarnitur mit dem Siphon an der Badewanne, wobei die Austrittsöffnung des Siphons entgegengesetzt zur Eintrittsöffnung des Überlaufs gerichtet sein muss.

6. Arbeitsschritt:

Schließen Sie das verlängerbare Rohr an den Siphon an.

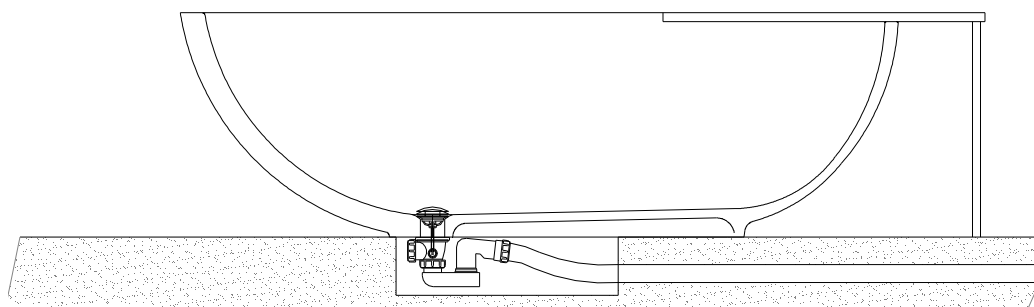
Abb.5



7. Arbeitsschritt:

Prüfen Sie die Anlage auf Dichtheit, bevor Sie die Abstandhalter aus Polystyrol unter der Badewanne entfernen. Entfernen Sie, wenn keine Wasserleckagen auftreten, die Abstandhalter und achten Sie hierbei darauf, dass sich das verlängerbare Rohr im Innern des Schachts befindet (Abb.5).

Abb.6



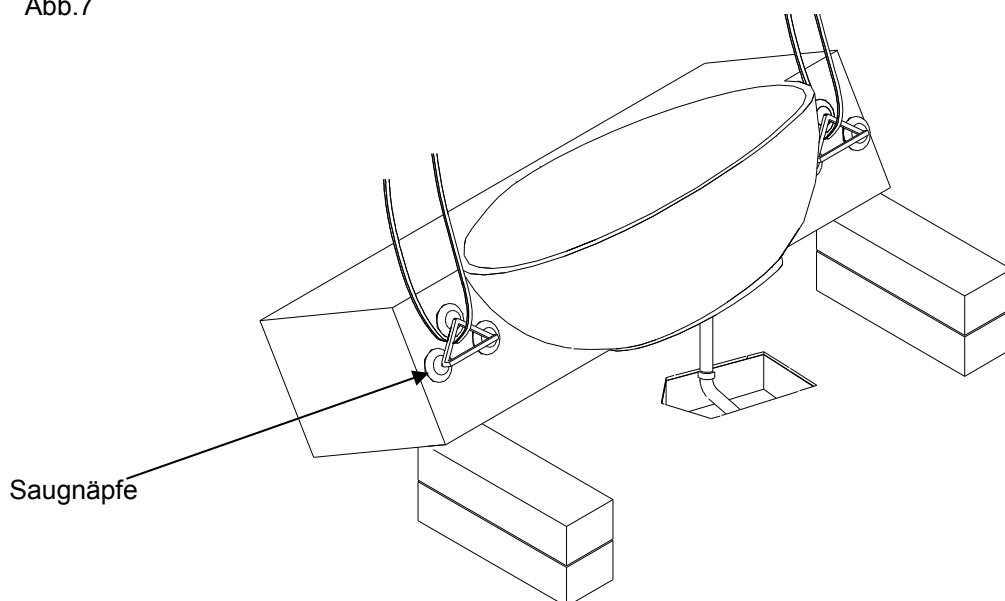
MONTAGEANLEITUNG NISCHE ECKE UND WAND

Für die Arbeitsschritte 1,2 und 3 siehe Bahia Freistehend:

4. Arbeitsschritt:

Positionieren Sie die Badewanne neben dem Schacht. Heben Sie sie mit den Saugnäpfen an und legen Sie die mitgelieferten Abstandhalter vorne unter die Badewanne (16x22 L.70 cm) (Abb.3).

Abb.7

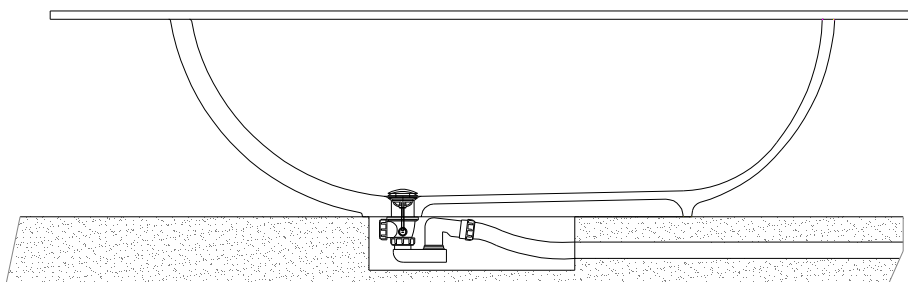


Für die Arbeitsschritte 5,6 und 7 siehe Bahia Freistehend:

7. Arbeitsschritt:

Prüfen Sie die Anlage auf Dichtheit, bevor Sie die Abstandhalter aus Polystyrol unter der Badewanne entfernen. Entfernen Sie, wenn keine Wasserleckagen auftreten, die Abstandhalter, indem Sie die Tragegurte, wie auf Abb.3 gezeigt, durch die Saugnäpfe ziehen. Heben Sie die Badewanne an und stellen Sie sie gegen die Wand; achten Sie hierbei darauf, dass sich das verlängerbar Rohr im Innern des Schachts befindet.

Abb.8



PRODUKTBLATT

Badewanne "Bahia" 210x140x50 H cm:

Hergestellt aus CRISTALPLANT. Ein kompaktes und nicht poröses Material, das zu einem hohen Anteil aus dem Mineralfüllstoff Aluminiumhydrat und zu einem geringen Anteil aus Polyesteracrylat besteht. Ein hygienisches, berührungsfreundliches und widerstandsfähiges Material, das besonders gut zur Herstellung von Waschbecken, Duschtassen und Badewannen geeignet ist.

Tägliche Reinigung:

Um die Oberfläche von CRISTALPLANT sauber zu halten, reicht es, sie mit einem feuchten Tuch abzuwischen, das mit einem herkömmlichen Reinigungsmittel in Gelform, Cremeform oder als Lösung getränkt ist. Anschließend muss die Oberfläche der Badewanne gut abgespült werden. Vermeiden Sie den Gebrauch von Produkten auf Lösemittelbasis bzw. von besonders aggressiven Produkten, wie Ammoniak, Terpentin, Trichlorethen, Verdünnern, usw..

Lackierte Oberfläche SOFT TOUCH

Sie kann einfach mit herkömmlichen Sprays zur Oberflächenreinigung und einem weichen Schwamm oder einem Baumwolltuch gereinigt werden. Verwenden Sie KEINE Scheuerschwämme und KEINE Scheuermittel.

Pflege:

Bei: OBERFLÄCHEN MIT MATTEN BEREICHEN, RÄNDERN UND KLEINEN ABSCHÜRFUNGEN

Diese Fehler können leicht durch eine gründliche Reinigung mit einem scheuernden Reinigungsmittel und einem Scotch-Brite Schwamm (eingetragenes Warenzeichen 3M) beseitigt werden.

Bei : KEINEN KRATZERN

Gehen Sie wie oben vor, mit Reinigungsmittel und Scotch-Brite Schwamm. Wenn der Kratzer noch sichtbar ist, können Sie erst feuchtes, dann trockenes Schmirgelpapier verwenden.

Bei: BESCHÄDIGUNGEN UND TIEFEN KRATZERN

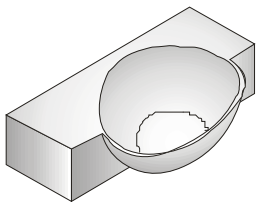
Einige größere Schäden können komplett repariert werden. Kontaktieren Sie die Firma Mastella und beschreiben Sie das aufgetretene Problem, um zu beurteilen, ob die Reparatur ausgeführt werden kann.

Im Hinblick auf den Umweltschutz muss das Produkt nach dem Gebrauch bei der zuständigen Entsorgungsstelle der Gemeinde abgegeben werden.

Hinweis :

Vorliegendes Produktblatt erfüllt die Bestimmungen des italienischen Gesetzes Nr. 126 vom 10. April 1991 "Bestimmungen zur Verbraucherinformation" und das italienische Dekret Nr. 101 vom 8. Februar 1997 "Durchführungsbestimmungen".

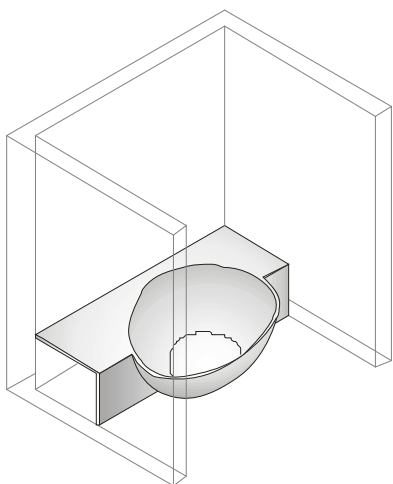
PRODUKTBLATT



BAHIA FREISTEHEND

KAPAZITÄT BIS ZUR HÖHE DER
ÜBERLAUFGARNITUR
384 LITER.

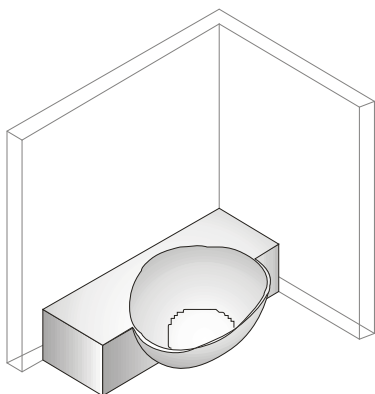
NETTOGEWICHT: MAX. 218 KG



BAHIA NISCHEINBAU

KAPAZITÄT BIS ZUR HÖHE DER
ÜBERLAUFGARNITUR
384 LITER.

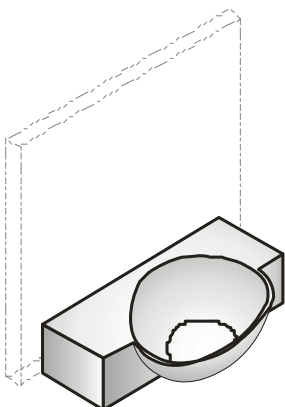
NETTOGEWICHT: MAX. 172 KG



BAHIA ECKEINBAU

KAPAZITÄT BIS ZUR HÖHE DER
ÜBERLAUFGARNITUR
384 LITER.

NETTOGEWICHT: MAX. 182 KG



BAHIA WANDSTEHEND

KAPAZITÄT BIS ZUR HÖHE DER
ÜBERLAUFGARNITUR
384 LITER.

NETTOGEWICHT: MAX. 182 KG

INSTRUCTIONS POUR LA POSE

Matériel fourni:

- Bonde
- Siphon avec tuyau extensible
- Gabarit en polystyrène pour réservation
- 8 cales en polystyrène
- Gabarit en papier de l'encombrement de la baignoire
- Éponge Scotch Brite
- Sangles pour le levage

Attention:

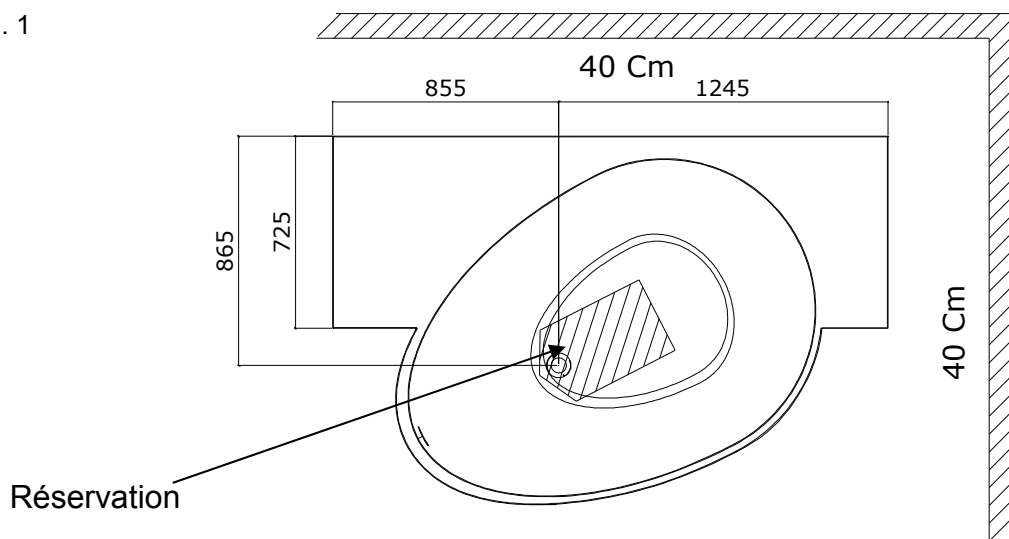
- Pour déplacer la baignoire il faut 7 personnes.
- La baignoire doit être portée jusqu'à la salle de bain emballée dans sa caisse.
- Pour l'installation utiliser les sangles et au moins 2 ventouses ayant une capacité de charge de 100 kg au moins.
- En cas de salle de bain existante le gabarit en polystyrène sert à réaliser la cavité (réservation) où arrive le tuyau d'écoulement.
- Si la salle de bain n'est pas encore réalisée le gabarit en polystyrène sert à déterminer la réservation au moment de la réalisation de la dalle, de la chape et de la pose du plancher.
- Utiliser les sangles fournies en les croisant sous la baignoire.
- Il est impératif que la baignoire repose sur un sol fini et parfaitement plat.
- Afin de protéger l'environnement nous vous rappelons que, à la fin de son utilisation, la baignoire doit être déposée dans un centre ou une déchèterie agréés.

INSTRUCTIONS POUR LA POSE BAHIA FREESTANDING

Opération 1:

Prendre le gabarit en papier et découper la forme de la baignoire. Réduire les mesures latérales selon les dimensions de la baignoire commandée et découper la forme de la réservation. Placer le gabarit pour déterminer le point d'arrivée du tuyau d'écoulement (fig.1) qui devra être placé dans la réservation et tracer la forme sur le plancher. La baignoire doit être à 40 cm au moins du mur, des deux côtés, pour permettre la manutention.

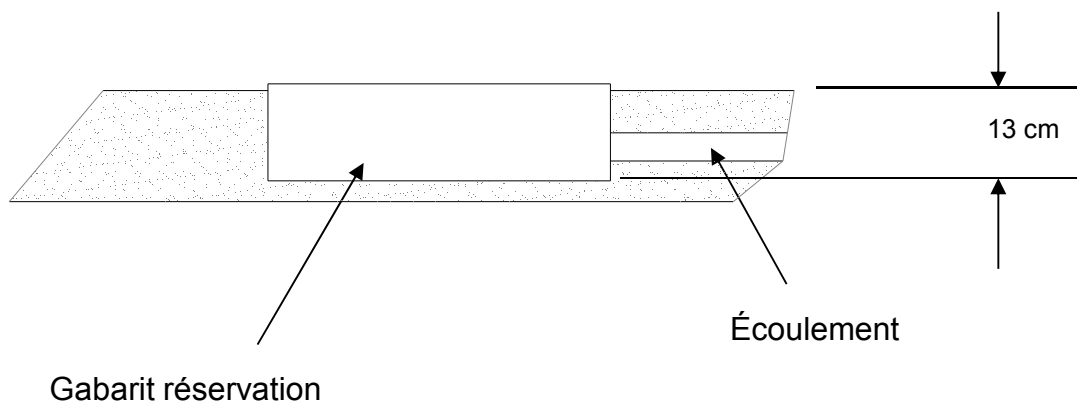
Fig. 1



Opération 2:

Placer le gabarit en polyester de la réservation (60x30x14 H cm) avant de réaliser la dalle et la chape (fig.2). La réservation devra être profonde de 13 cm. Si la baignoire doit être placée sur un plancher existant le gabarit servira à découper le plancher et la chape. La réservation sert à loger le siphon et le tuyau d'écoulement de l'eau.

Fig. 2

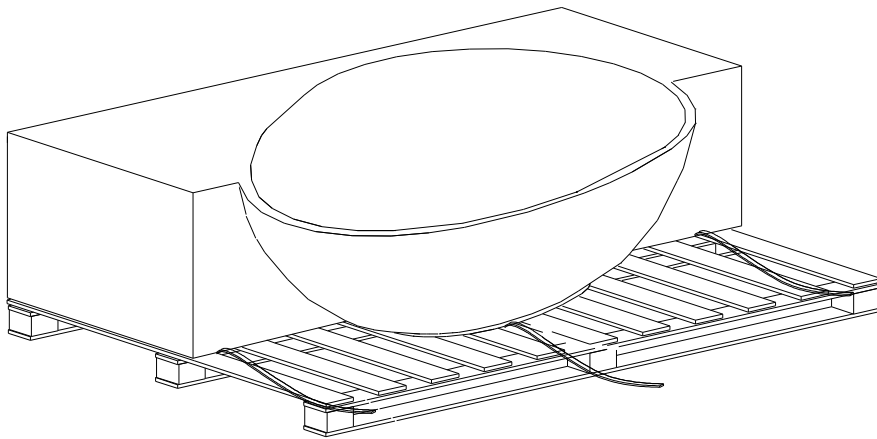


INSTRUCTIONS POUR LA POSE BAHIA FREESTANDING

Opération 3:

Ouvrir et retirer la caisse d'emballage en laissant la baignoire sur la palette. Déplacer la baignoire à l'aide des sangles préinstallées **sans enlever l'emballage**. Il est fondamental de vérifier que les sangles sont bien placées au sol avant de soulever la baignoire.

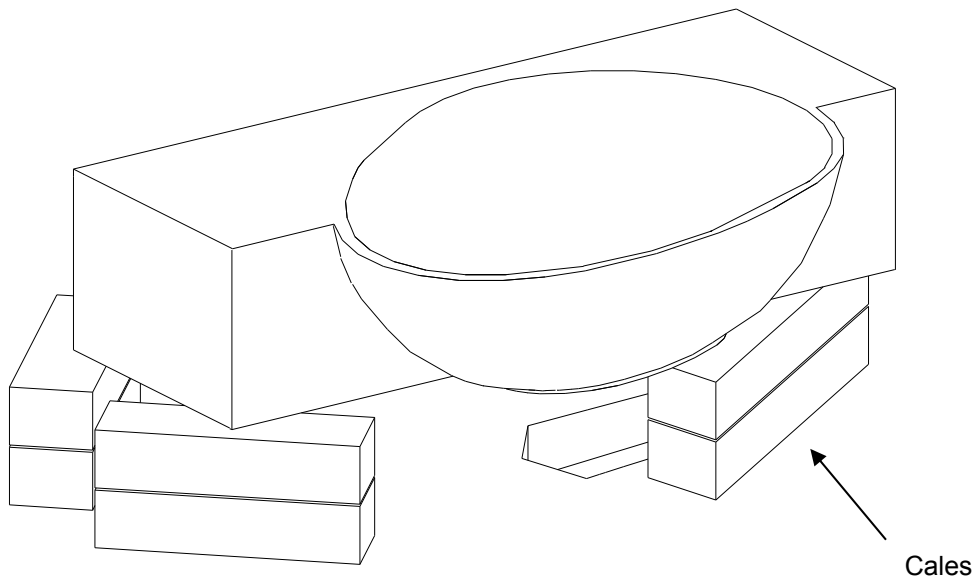
Fig. 3



Opération 4:

Placer la baignoire sur la réservation. Soulever et enfiler sous la baignoire les cales fournies (16x22xL70 cm) deux à chaque coin (fig.3).

Fig. 4



INSTRUCTIONS POUR LA POSE BAHIA FREESTANDING

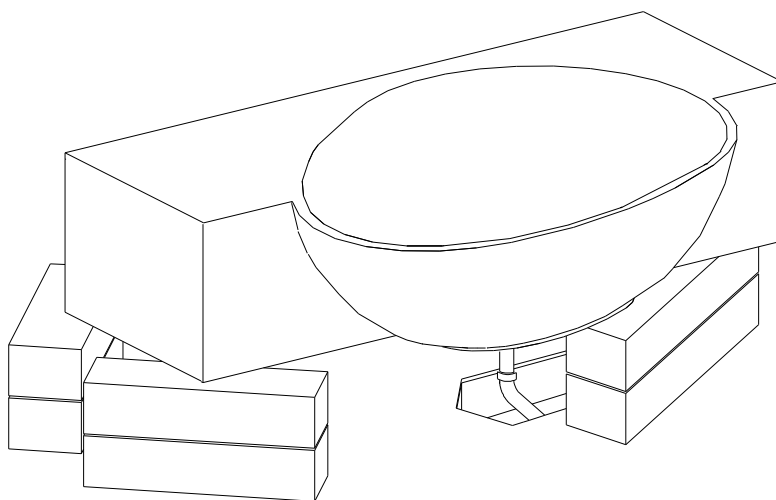
Opération 5:

Installer la bonde avec le siphon sur la baignoire, la sortie du siphon doit être tournée du côté opposé à l'arrivée du trop-plein.

Opération 6:

Raccorder le tuyau extensible au siphon.

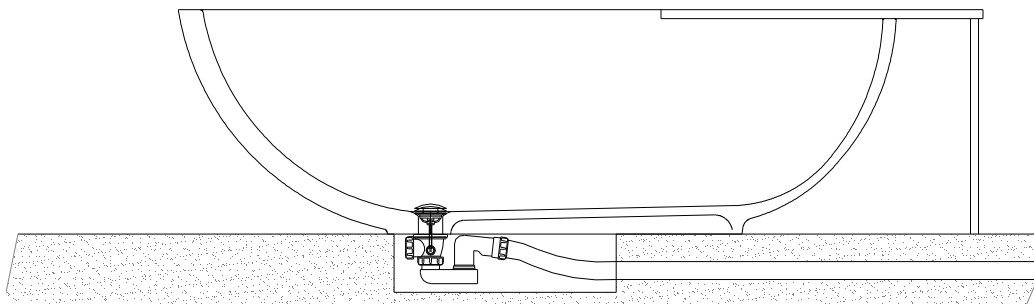
Fig.5



Opération 7:

Vérifier l'étanchéité de l'installation avant de retirer les cales en polystyrène placées sous la baignoire. S'il n'y a pas de fuites d'eau retirer les cales en veillant à ce que le tuyau extensible soit bien placé dans la réservation (fig.5).

Fig.6



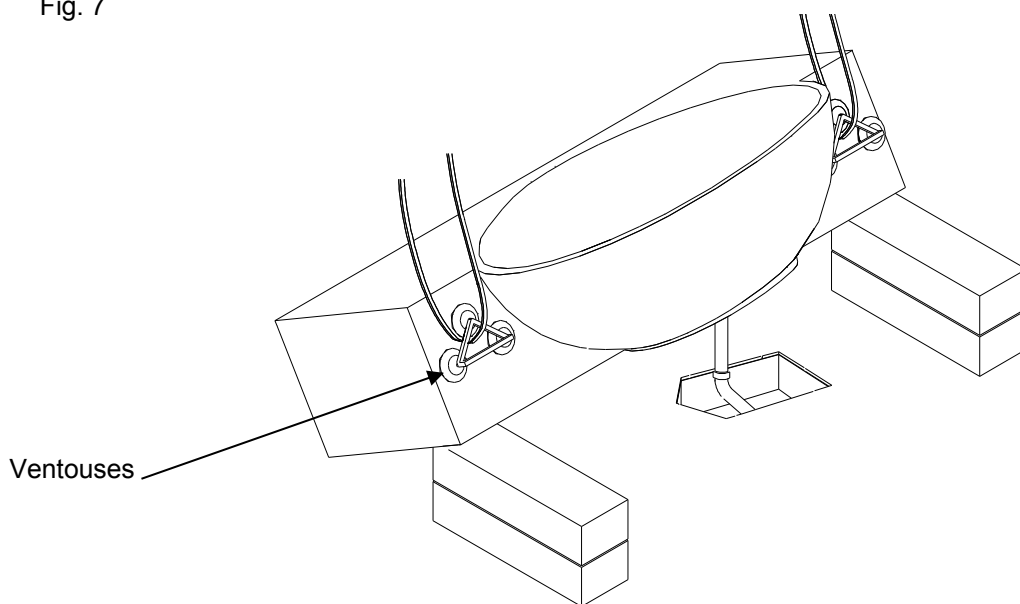
INSTRUCTIONS POUR LA POSE NICHE ANGLE ET MUR

Pour les opérations 1,2 et 3 voir Bahia AUTOPORTANTE:

Opération 4:

Placer la baignoire près de la réservation. La soulever avec les ventouses et placer les cales fournies (16x22x 70 cm L) sous la partie avant de la baignoire (fig.3)

Fig. 7

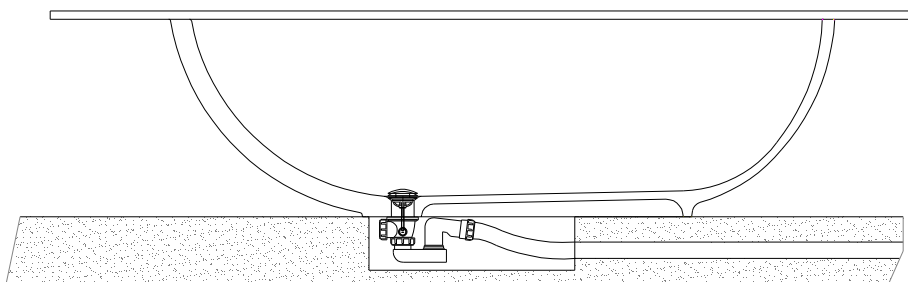


Pour les opérations 5,6 et 7 voir Aki AUTOPORTANTE:

Opération 7:

Vérifier l'étanchéité de l'installation avant de retirer les cales en polystyrène placées sous la baignoire. S'il n'y a pas de fuites d'eau retirer les cales en passant les sangles dans les ventouses (fig.3). Soulever et faire glisser la baignoire vers le mur en faisant attention que le tuyau extensible soit placé dans la réservation.

Fig.8



FICHE PRODUIT

Baignoire « BAHIA" 210x140x50H cm:

Elle est réalisée en CRISTALPLANT. C'est un matériau compact et non poreux constitué d'un fort pourcentage de charges minérales naturelles (hydrate d'aluminium) et d'un faible pourcentage de résine polyester acrylate. C'est un matériau hygiénique, agréable au toucher et résistant, particulièrement indiqué pour la fabrication de lavabos, receveurs de douche et baignoires.

Nettoyage quotidien:

Pour nettoyer la surface de CRISTALPLANT il suffit de passer un chiffon imbibé d'un produit d'entretien en gel, crème ou solution. Puis de rincer soigneusement la cuve.

Ne pas utiliser de produits à base de solvants ou des produits particulièrement agressifs comme l'ammoniaque, le white-spirit, le trichloréthylène, les diluants etc.

Surface peinte SOFT TOUCH

Il suffit de la nettoyer avec un produit d'entretien en spray et une éponge non abrasive ou un chiffon en coton. NE PAS utiliser d'éponge abrasive et NE PAS utiliser de produit abrasif.

Entretien:

En cas de : TACHES MATES, AURÉOLES ET PETITES ABRASIONS

Ces marques sont faciles à éliminer par un nettoyage profond avec un détergent abrasif et une éponge Scotch Brite (marque déposée 3M).

En cas de : PETITES ÉRAFLURES

Procéder comme plus haut, avec le détergent et l'éponge Scotch Brite. Si l'éraflure est encore visible utiliser un papier émeri d'abord mouillé puis sec.

En cas de : CHOCS OU RAYURES PROFONDES

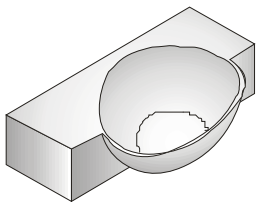
Certains dommages graves peuvent être réparés. Contacter Mastella et décrire le dommage pour savoir si la réparation peut être réalisée.

Afin de protéger l'environnement nous vous rappelons que, à la fin de son utilisation, la baignoire doit être déposée dans un centre ou une déchetterie agréés.

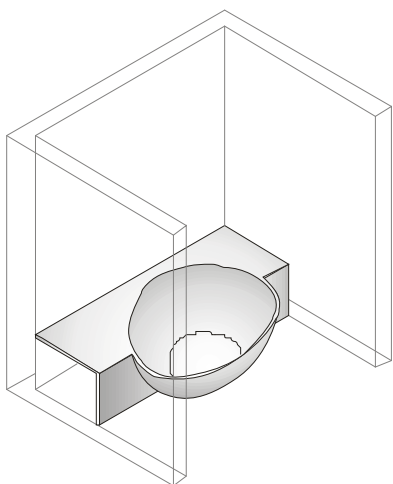
Attention:

Cette fiche produit répond aux dispositions de la loi italienne n.126 du 10 avril 1991 "Normes pour l'information du consommateur" et au Décret italien n.101 du 8 février 1997 "Règlement de mise en œuvre".

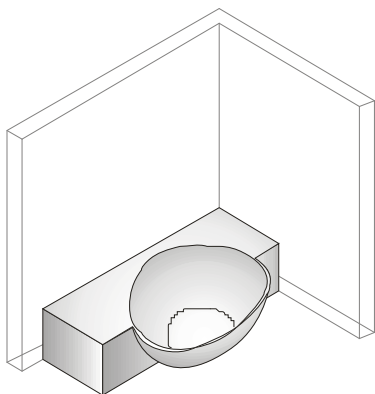
FICHE PRODUIT



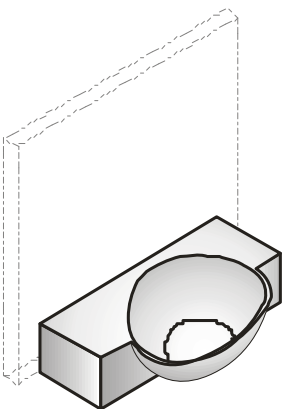
BAHIA FREESTANDING
CAPACITÉ AU TROP PLEIN
383 LITRES
POIDS NET: 218 KG MAX.



BAHIA ENCASTRABLE EN NICHE
CAPACITÉ AU TROP PLEIN
383 LITRES
POIDS NET: 172 KG MAX.



BAHIA D'ANGLE
CAPACITÉ AUTROP PLEIN
383 LITRES
POIDS NET: 182 KG MAX.



BAHIA AU MUR
CAPACITÉ AU TROP PLEIN
383 LITRES
POIDS NET: 182 KG MAX.



Mastella S.r.l.

Via E. Azzi, 7

31038 Castagnole di Paese (TV) – ITALIA

12

EN14516-CL1

Mastelladesign
BATH - FASHION

Mastella S.r.l.

Via E. Azzi, 7

31038 Castagnole di Paese (TV) – ITALIA

Tel. 0422 431732 – Fax 0422 431760

www.mastelladesign.it – mastella@mastelladesign.it