

---

ISTRUZIONI PER IL MONTAGGIO  
ASSEMBLY INSTRUCTIONS  
MONTAGEANLEITUNG  
INSTRUCTIONS POUR LE MONTAGE

---

CONSOLLE "JEY"  
KONSOLE "JEY"  
CONSOLE "JEY"

Mastella**design**  

---

BATH - FASHION

---



---

## ISTRUZIONI PER IL MONTAGGIO

---

### **Avvertenze :**

- Prima del montaggio deve essere verificata la consistenza della parete su cui viene montato.
- Si sconsiglia il fissaggio su pareti in cartongesso, se non predisposte di appositi rinforzi.

### **Pulizia :**

- Pulire con un panno morbido, umido e privo di polvere.
- Asciugare la superficie bagnata tamponando con un panno soffice, assolutamente senza strofinare
- Evitare l'impiego di prodotti che contengono alcool, ammoniacca, varechina, decalcificanti e abrasivi.

### **Uso:**

Questa consolle è stata progettata e realizzata come piano per il sostegno di un lavabo. Non deve essere assolutamente utilizzata come seduta o piano per il sostegno di oggetti pesanti.

La Mastella S.r.l. declina ogni responsabilità per uso diverso da quanto sopra descritto.

---

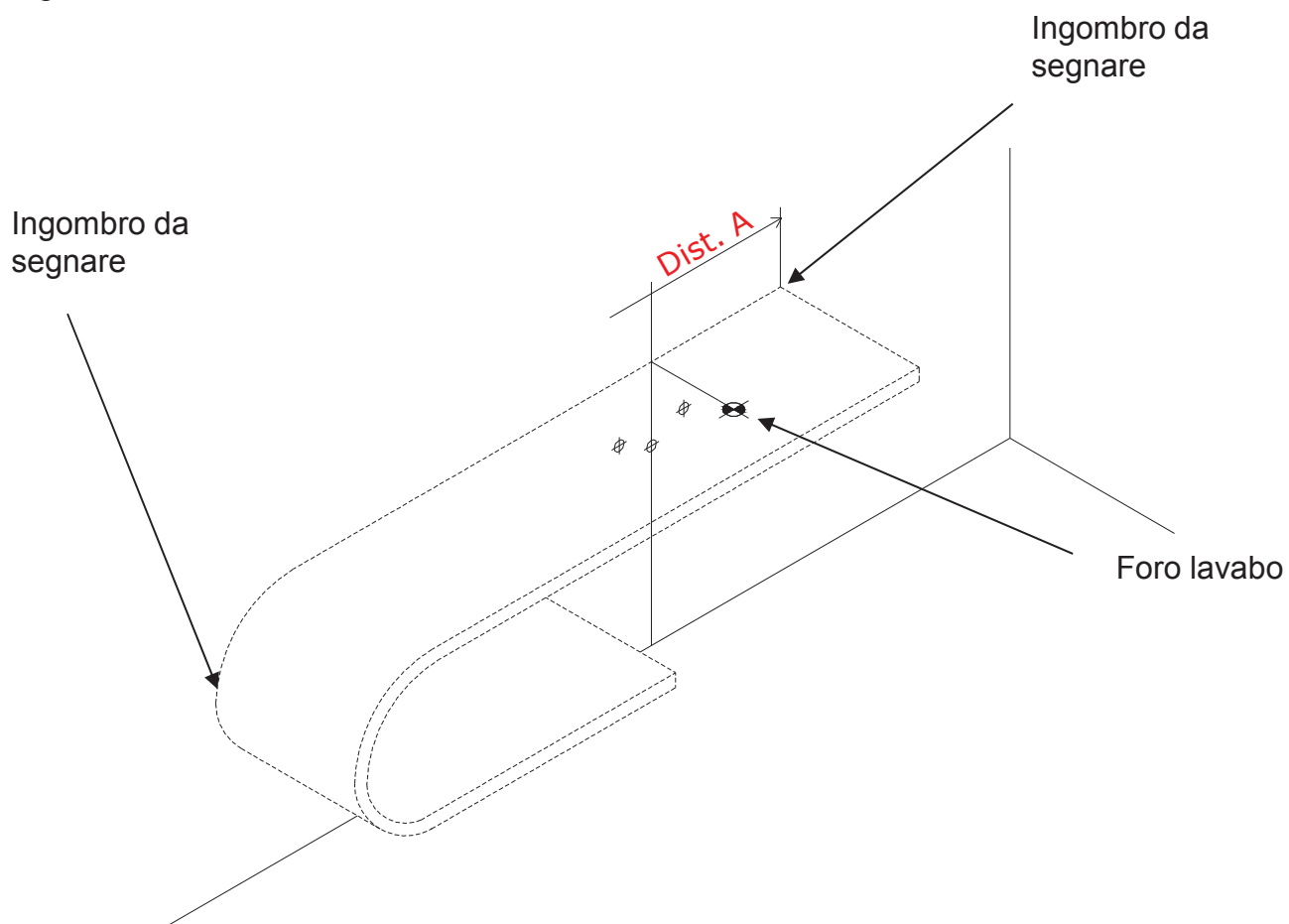
## ISTRUZIONI PER IL MONTAGGIO

---

### **Operazione 1 :**

Tracciare l'asse dello scarico e segnare nel muro gli ingombri esterni della consolle in relazione alla posizione dello scarico (Fig.1).

Fig.1



---

## ISTRUZIONI PER IL MONTAGGIO

---

### **Operazione 2:**

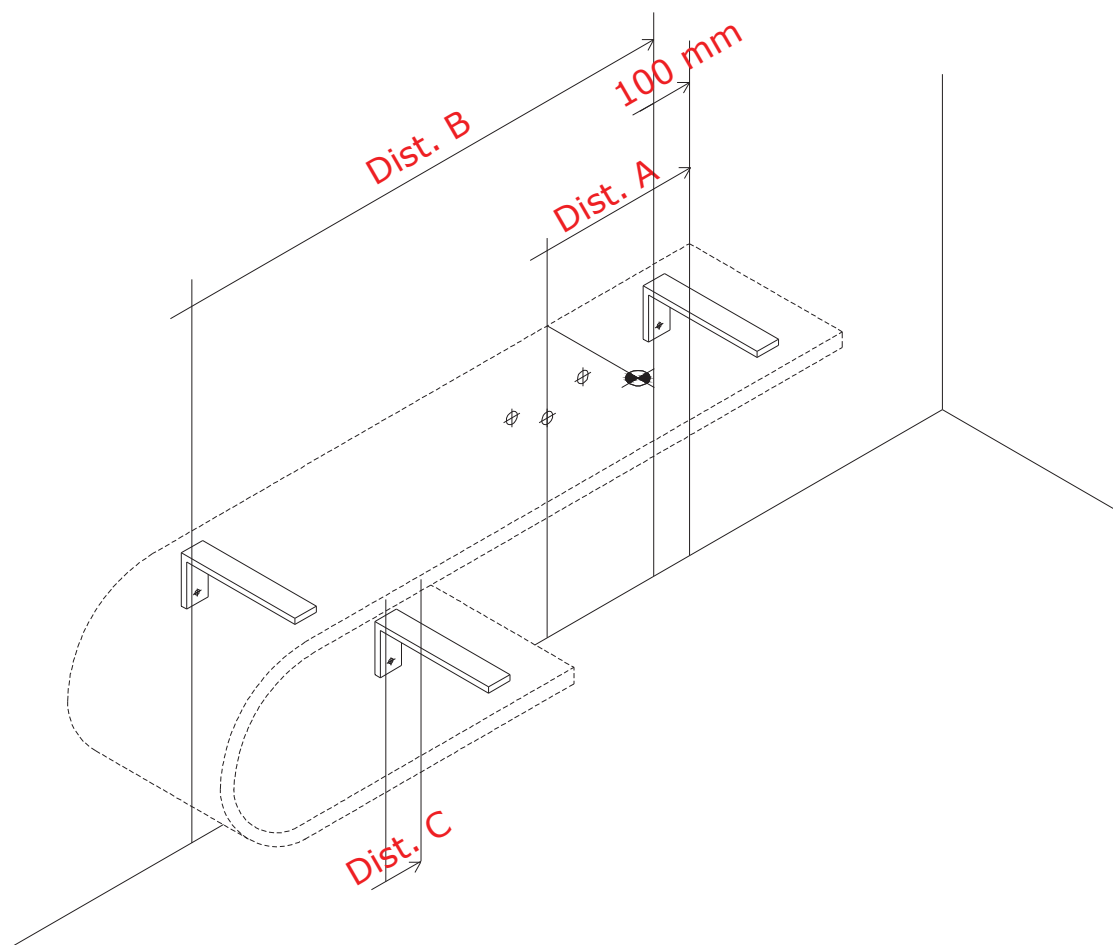
Segnare nel muro le posizioni degli interassi delle staffe tenendo conto della Dist. A (asse degli scarichi) e che la posizione della 1<sup>a</sup> staffa è a 100 mm dal bordo laterale.

La Dist. B è uguale a: 850 mm per il "JEY" L.1300 mm

1300 mm per il "JEY" L.1750 mm.

Si consiglia di posizionare la staffa inferiore a 100 mm dal bordo (Dist. C in fig. 2 e 3).

Fig. 2



---

## ISTRUZIONI PER IL MONTAGGIO

---

Stabilita l'altezza del lavabo (H consigliata 900 mm), tracciare la quota delle staffe (Fig.3) ottenendo la misura "X" con la seguente formula:

$$X = 900 - (H \text{ lavabo soprapiano} + 40) \text{ mm.}$$

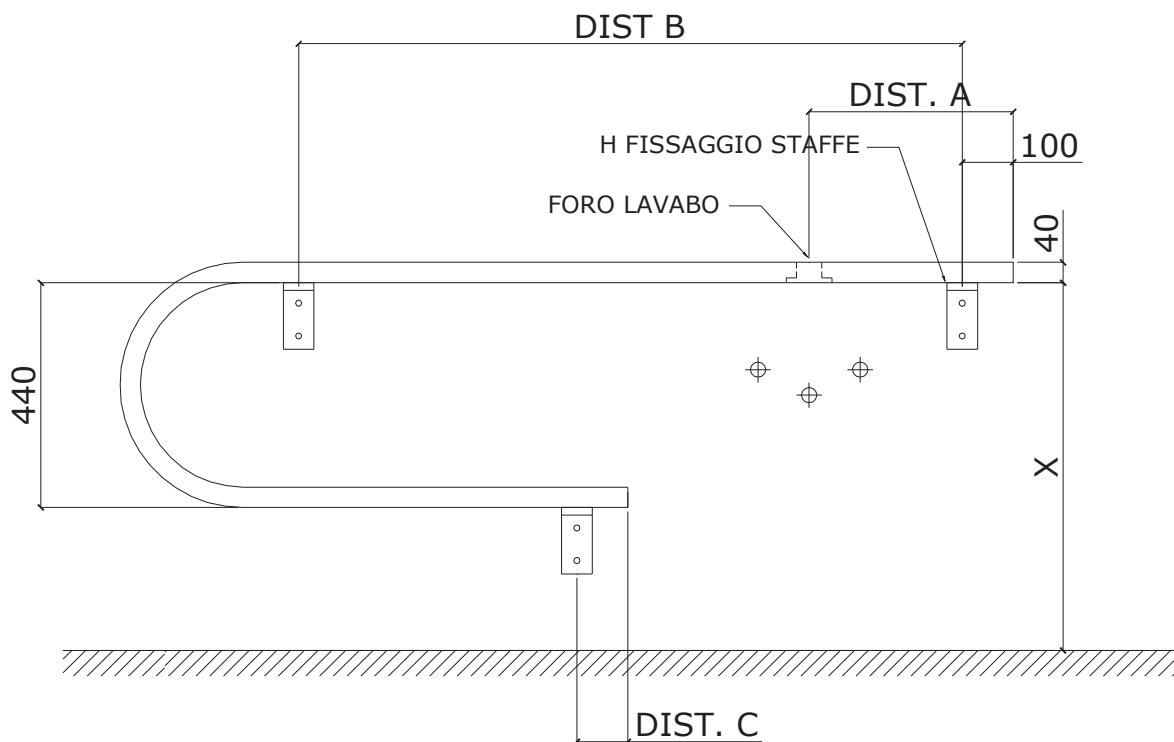
Per esempio se il lavabo è alto 170 mm (Ato 60) la quota X delle staffe è

$$X = 900 - (170 + 40) = 690 \text{ mm}$$

La misura 900 cm è quella consigliata per i lavabi soprapiano.

Tracciare la quota delle staffe superiori H=X ed inferiori più bassa di 440 mm rispettando gli interassi segnati e fissarle a muro.

Fig. 3



---

## ISTRUZIONI PER IL MONTAGGIO

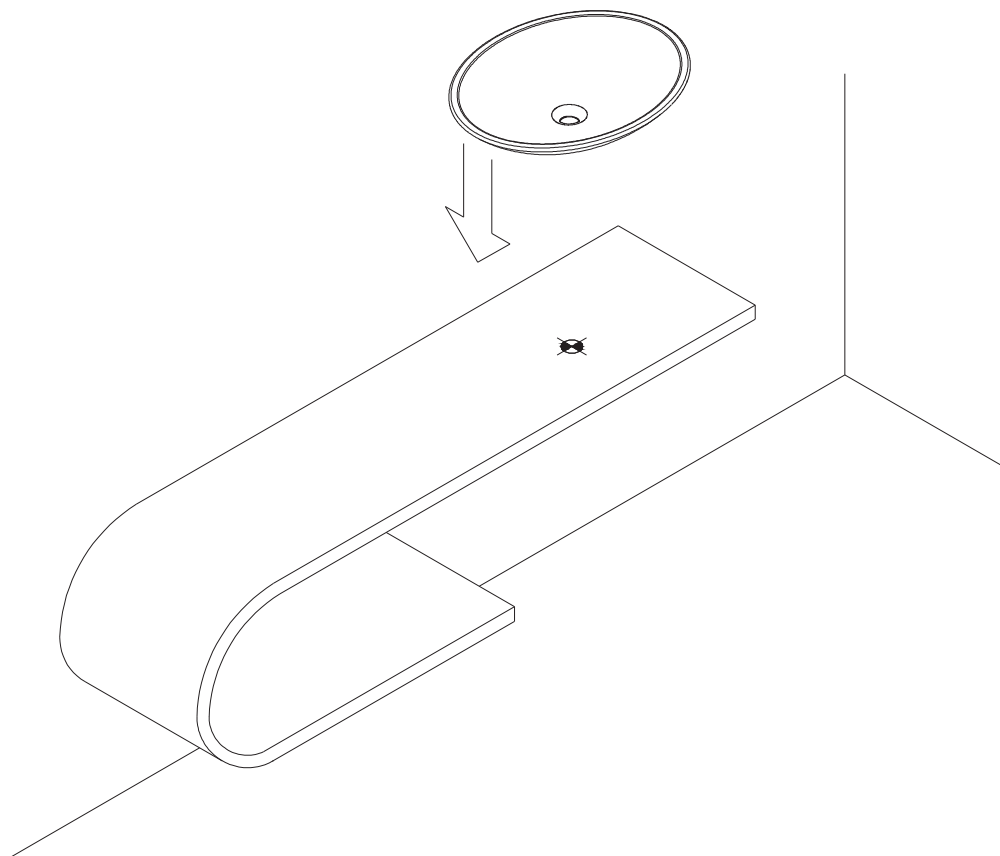
---

### **Operazione 3**

Fissare le staffe, appoggiare la consolle e fissarlo con le viti nella parte sottostante

Appoggiare il lavabo e bloccarlo avvitando la piletta.

Fig. 4



---

# ASSEMBLY INSTRUCTIONS

---

## **Please note:**

- Before assembly, you should check the consistency of the wall the console will be fitted to.
- We advise you against fitting the console to plasterboard walls, unless they are equipped with proper reinforcement.

## **Cleaning:**

- Clean with a soft, wet and dust free cloth.
- Dab the wet surface dry with a soft cloth, DO NOT rub.
- Avoid using products that may contain alcohol, ammonia, bleach and descaling or abrasive agents.

## **Use:**

This console was designed and built to be used as a washbasin top. It absolutely must not be used as a seat or support for heavy objects.

Mastella S.r.l. declines all responsibility should the console be used for any purpose other than its intended one.



---

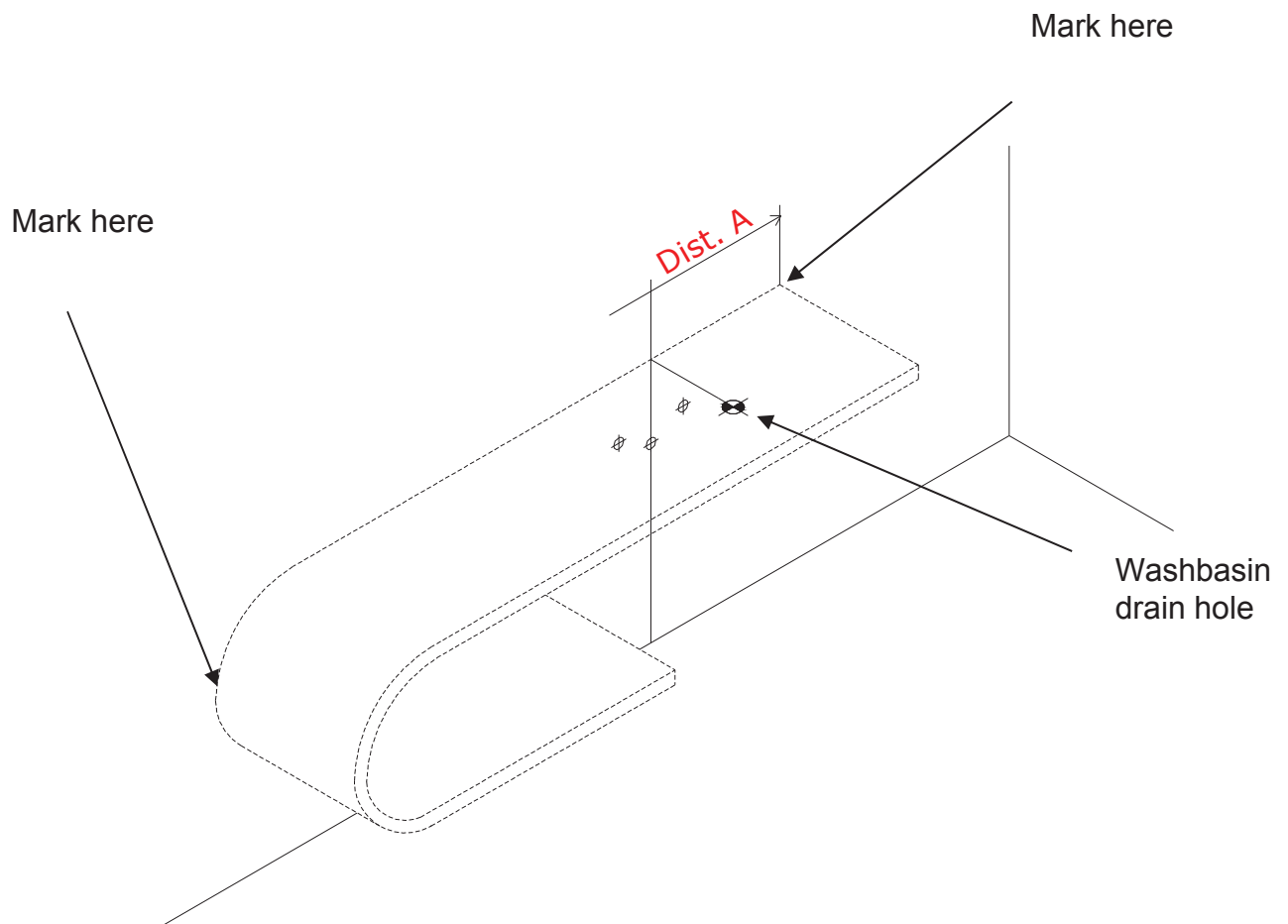
# ASSEMBLY INSTRUCTIONS

---

## **Operation 1:**

Draw the drain axis. Mark on the wall the console installation end points with respect to the drain (Fig.1).

Fig.1



---

## ASSEMBLY INSTRUCTIONS

---

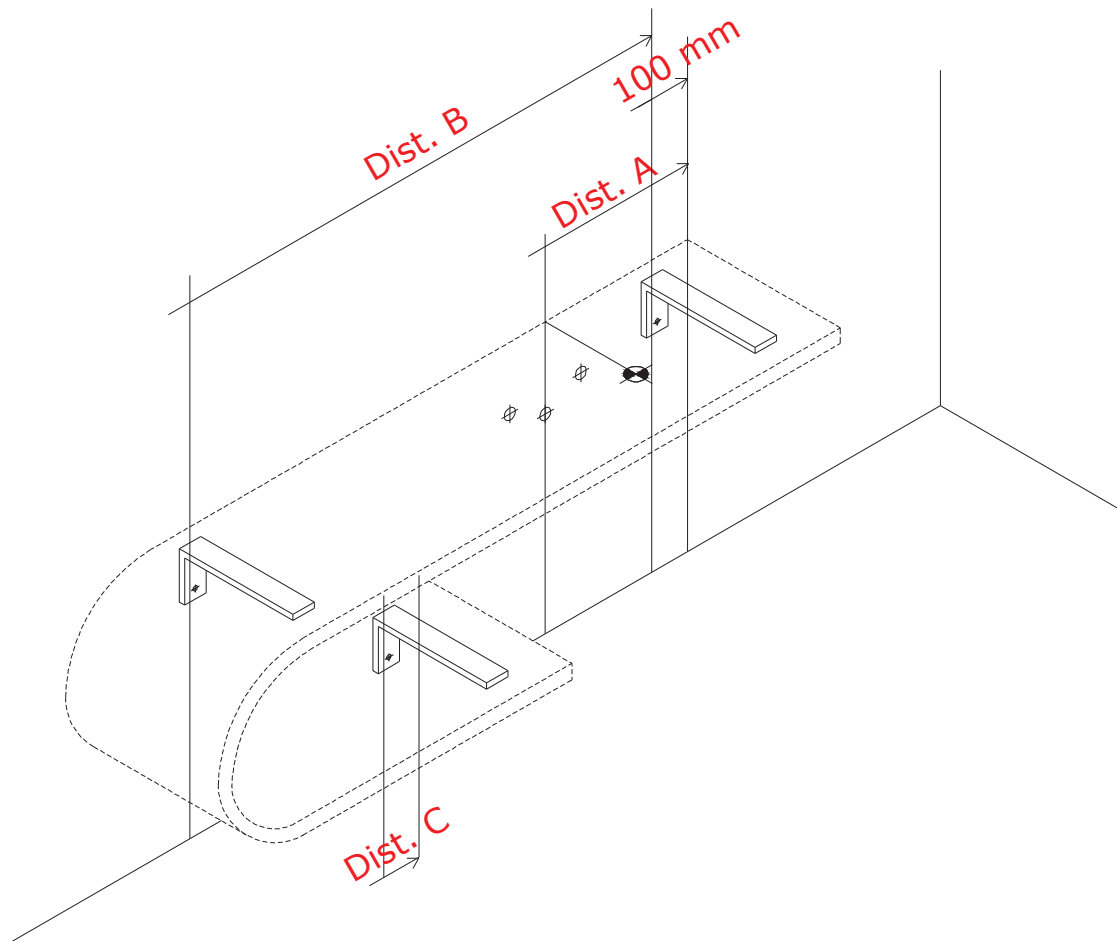
### **Operation 2:**

Mark on the wall the bracket interaxis positions taking into account Dist. A (drain axis) and also that the 1st bracket is positioned 100 mm away from the lateral edge.

Dist. B is equal to            850 mm for the 1300 mm version “Console JEY”  
   1300 mm for the 1750 mm version “Console JEY”

You are advised to position the lower bracket 100 mm away from the edge (Dist. C in fig. 2 and 3).

Fig. 2



---

## ASSEMBLY INSTRUCTIONS

---

Having chosen the washbasin height above floor (recommended  $H = 900$  mm), mark the brackets position  $X$  (Fig.3) after working it out with the following formula:

**$X = 900 - (\text{over counter washbasin height} + 40)$  mm**

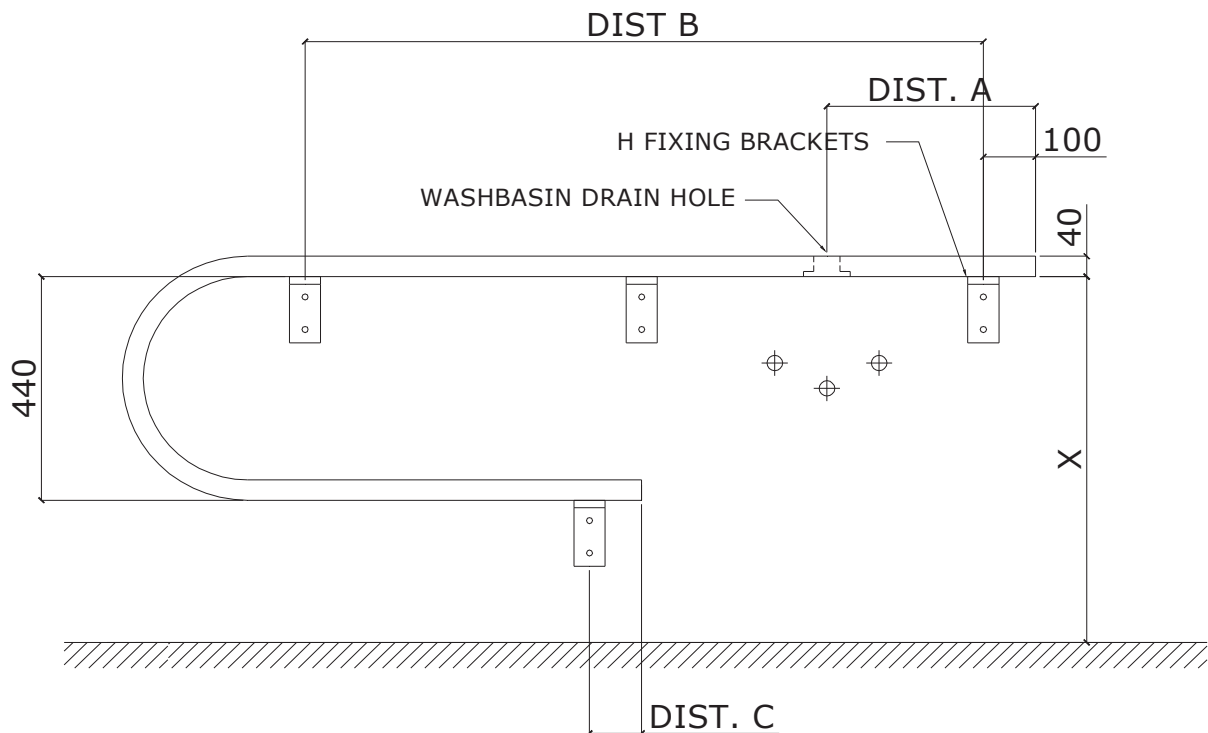
For example: if the washbasin height is 170 mm (as in the Ato 60 model), the brackets  $X$  value is:

$$X = 900 - (170 + 40) = 690 \text{ mm}$$

A height above floor of 900 mm is recommended for over counter washbasins.

Mark the position of upper brackets ( $H=X$ ) and lower bracket (440 mm below), taking into account the marked interaxes, and fix the brackets to the wall.

Fig. 3



---

## ASSEMBLY INSTRUCTIONS

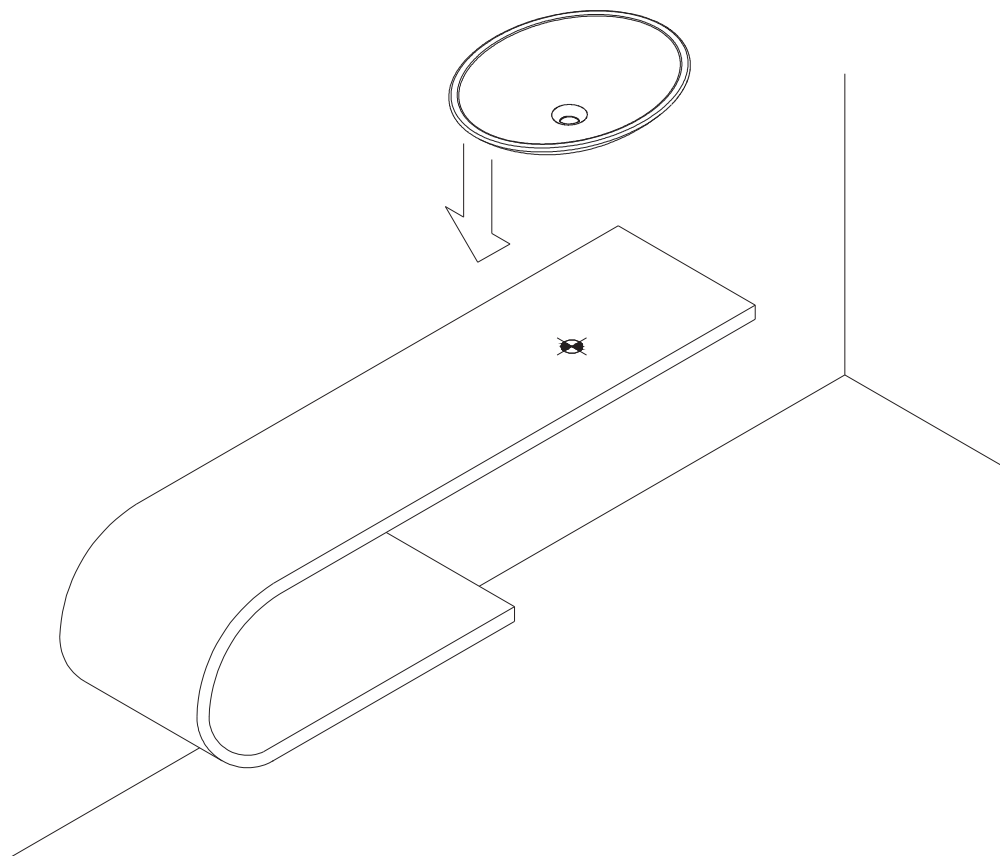
---

### **Operation 3:**

Fix the brackets, rest the console on them and secure it with screws in its lower part.

Lay down the washbasin and lock it into position by screwing in the waste.

Fig. 4



---

# MONTAGEANLEITUNG

---

## **Hinweise:**

- Vor der Montage muss die Beschaffenheit der Wand, an der die Konsole montiert wird, kontrolliert werden.
- Von der Befestigung an Rigipswänden wird abgeraten, es sei denn, diese werden entsprechend verstärkt.

## **Reinigung:**

- Mit einem weichen, feuchten und staubfreien Lappen reinigen.
- Die nasse Fläche durch Tupfen mit einem weichen Lappen trocknen. Keinesfalls reiben.
- Keine Produkte verwenden, die Alkohol, Ammoniak, Bleichmittel, Entkalker, Lösungs- oder Schleifmittel enthalten.

## **Verwendung:**

Diese Konsole wurde als Auflagefläche für ein Waschbecken konzipiert. Sie ist keinesfalls als Sitzfläche oder Ablage für schwere Gegenstände geeignet.

Die Firma Mastella S.r.l. lehnt jegliche Verantwortung für eine Verwendung ab, die nicht dem oben Beschriebenen entspricht.

---

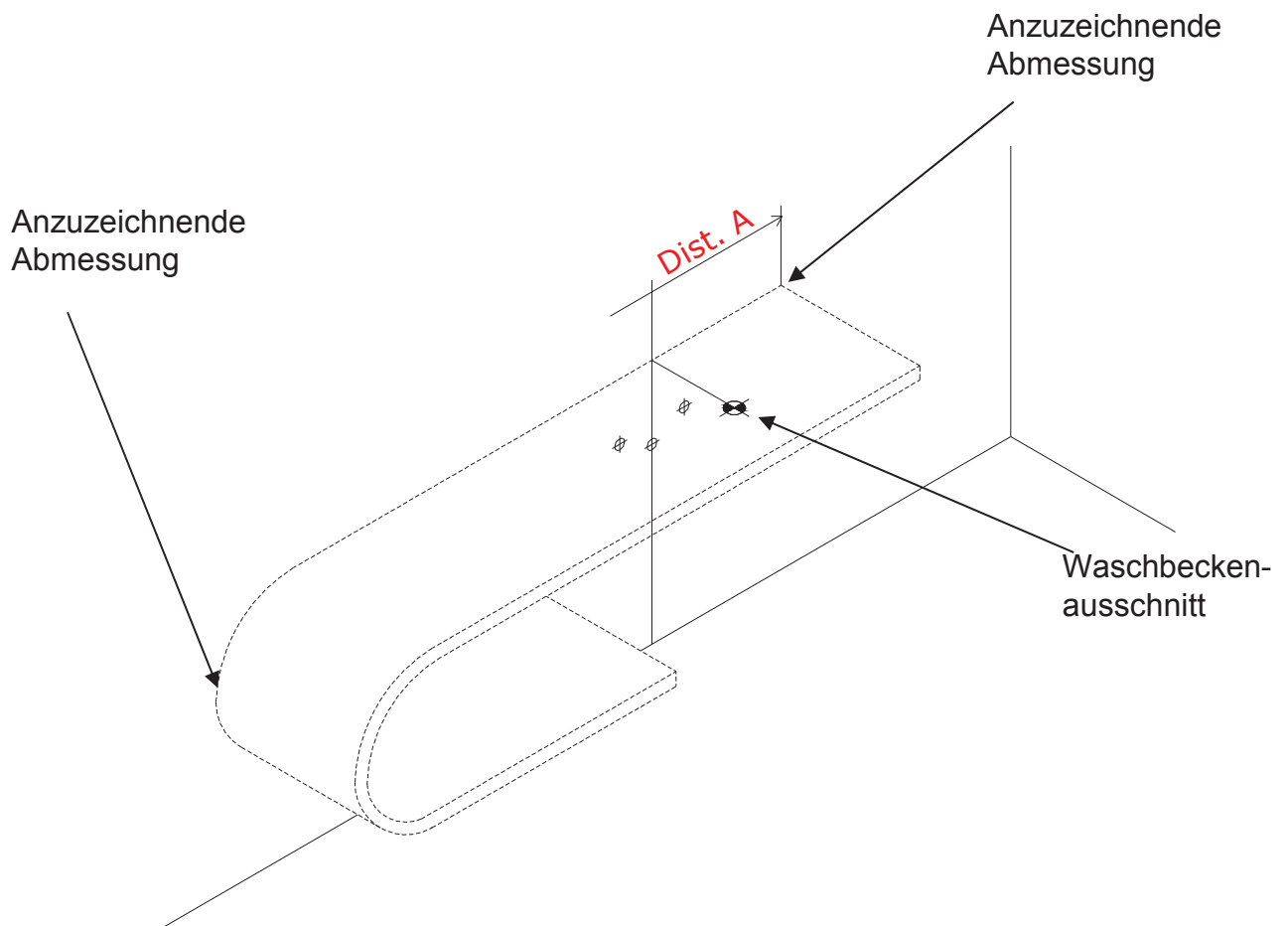
# MONTAGEANLEITUNG

---

## **Schritt 1:**

Die Achse des Abflusses kennzeichnen und an der Wand die Außenabmessungen der Konsole unter Berücksichtigung der Position des Abflusses anzeichnen (Abb.1).

Abb.



---

# MONTAGEANLEITUNG

---

## **Schritt 2:**

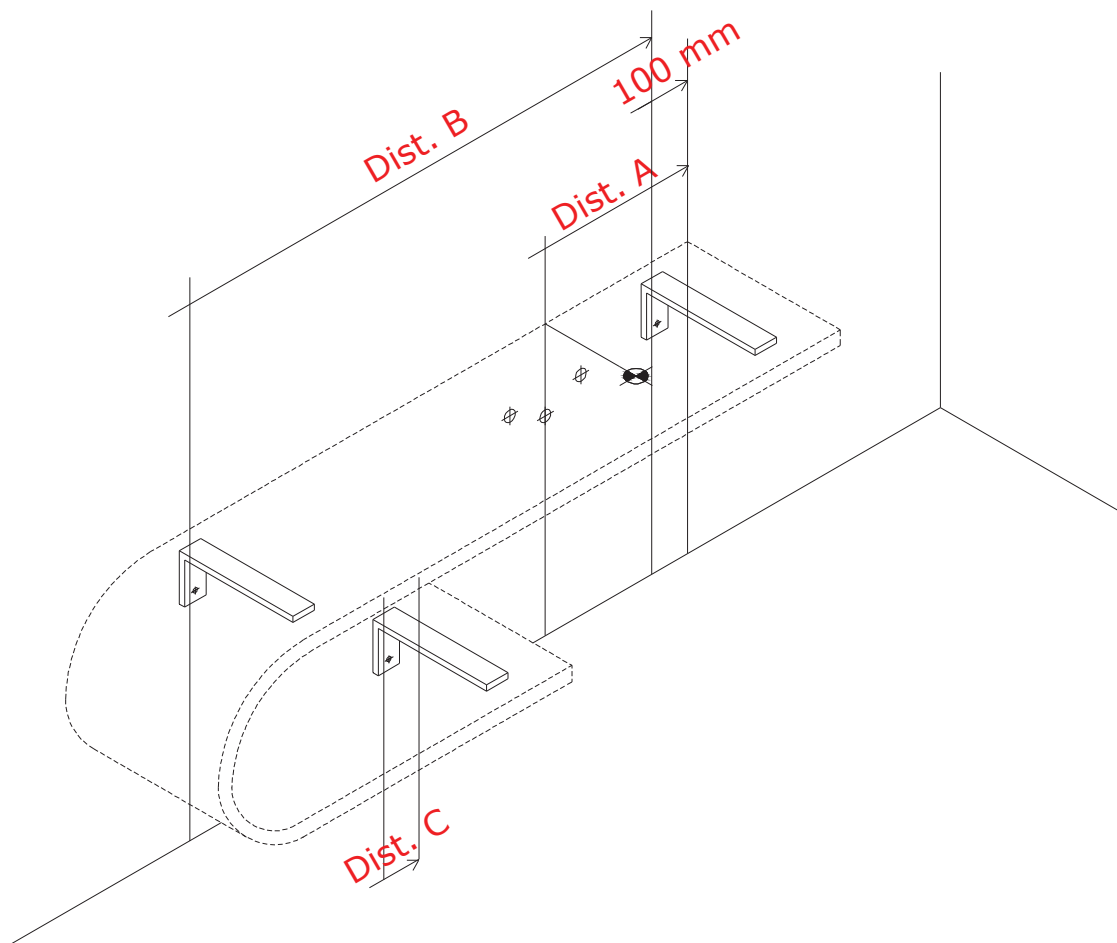
An der Wand die Positionen der Mittenabstände der Bügel anzeichnen. Dabei den Abstand A (Achse der Abflüsse) berücksichtigen und dass die Position des 1. Bügels 100 mm von der seitlichen Kante liegt.

Abst. B beträgt: 850 mm bei "JEY" L.1300 mm

1300 mm bei "JEY" L.1750 mm.

Es wird empfohlen, den unteren Bügel 100 mm von der Kante (Abst. C in Abb. 2 und 3) zu positionieren.

Abb. 2



---

## MONTAGEANLEITUNG

---

Nachdem die Höhe des Waschbeckens ermittelt wurde (empfohlene H. 900 mm), die Höhe der Bügel anzeichnen (Abb. 3). Das Maß "X" wird mit folgender Formel ermittelt:

$$X = 900 - (H. \text{ Überbaubecken} + 40) \text{ mm.}$$

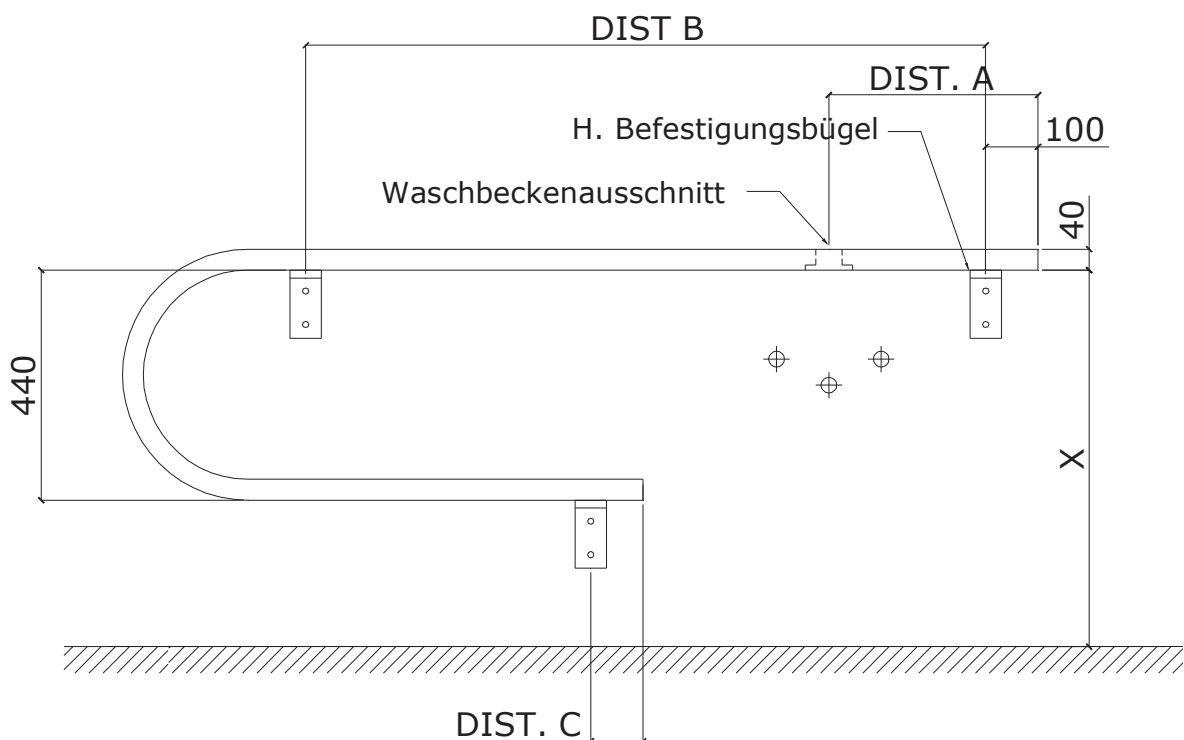
Wenn zum Beispiel das Waschbecken 170 mm (Ato 60) hoch ist, beträgt die Höhe X der Bügel

$$X = 900 - (170 + 40) = 690 \text{ mm}$$

Das Maß 900 cm ist das für Überbaubecken empfohlene Maß.

Die Höhe der oberen Bügel  $H=X$  und der unteren, um 440 mm niedrigeren Bügel, anzeichnen und die Bügel an der Wand befestigen. Dabei die angezeichneten Mittenachsen berücksichtigen.

Abb. 3





---

## MONTAGEANLEITUNG

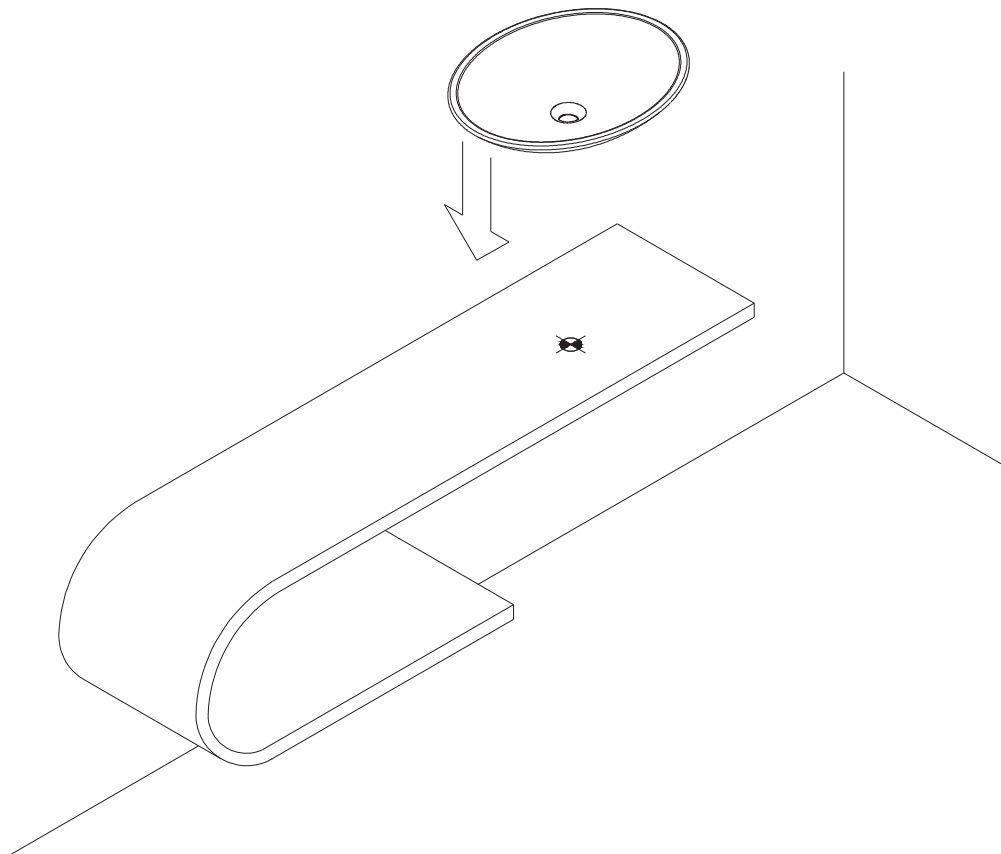
---

### **Schritt 3**

Die Bügel fixieren, die Konsole auflegen und mit den Schrauben auf der Unterseite festschrauben.

Das Waschbecken auflegen und durch Festschrauben des Ablaufs befestigen.

Abb. 4



---

## INSTRUCTIONS POUR LE MONTAGE

---

### **Avertissements :**

- Avant le montage, il est nécessaire de vérifier la consistance du mur sur lequel sera montée la console.
- Il est déconseillé d'exécuter la fixation sur des parois en plaques de plâtre cartonnées, si elles ne sont pas équipées de renforcements spécifiques.

### **Nettoyage :**

- Nettoyer avec un chiffon doux, humide et sans poussière.
- Essuyer la surface mouillée en la tamponnant avec un chiffon doux, absolument sans frotter.
- Éviter d'utiliser des produits contenant alcool, ammoniac, eau de Javel, détartrants, solvants et abrasifs.

### **Utilisation :**

Cette console a été conçue et réalisée comme plan pour le soutien d'un lavabo. Elle ne doit absolument pas être employée comme assise ou plan pour le soutien d'objets lourds.

La société Mastella S.r.l. décline toute responsabilité pour toute utilisation différente de celle pour laquelle la console a été conçue.

---

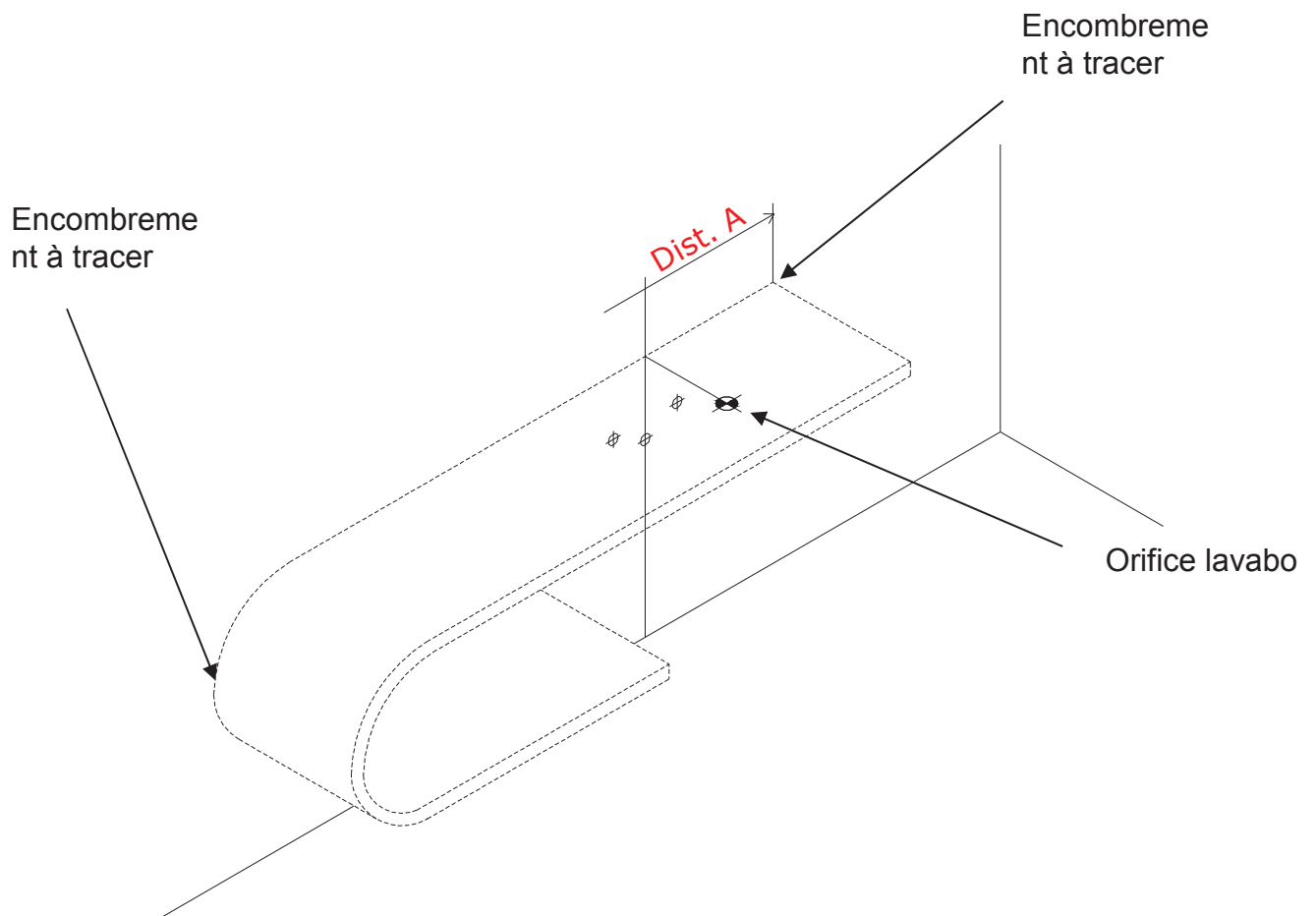
## INSTRUCTIONS POUR LE MONTAGE

---

### **Opération 1 :**

Tracer l'axe de l'évacuation et tracer sur le mur les encombrements extérieurs de la console par rapport à la position de l'évacuation (Fig.1).

Fig. 1



---

## INSTRUCTIONS POUR LE MONTAGE

---

### **Opération 2 :**

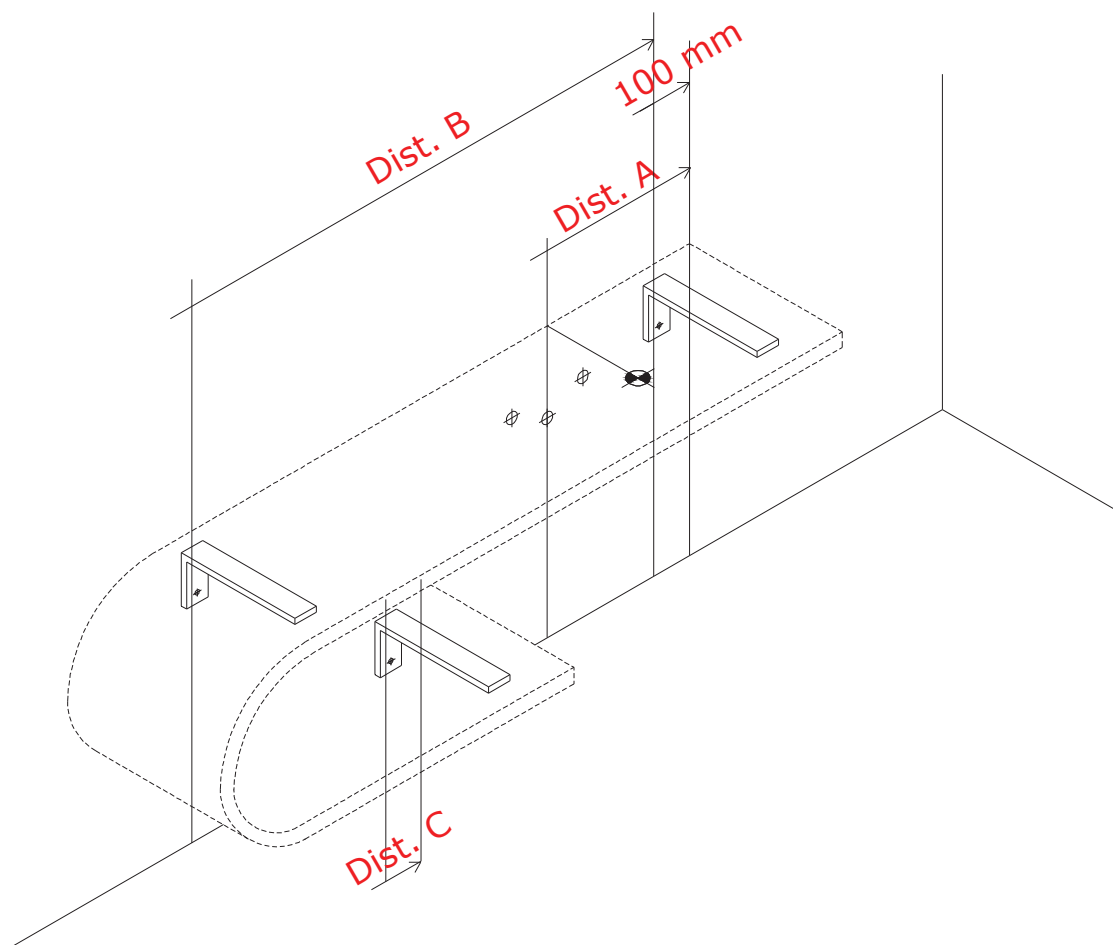
Tracer sur le mur les positions des entraxes des équerres en tenant compte de la Dist. A (axe des évacuations) et du fait que la position de la 1ère bride est à 100 mm du bord latéral.

La Dist. B est égale à : 850 mm pour “J” L. 1300 mm

1300 mm pour “J” L. 1750 mm.

Il est conseillé de positionner l'équerre inférieure à 100 mm du bord (Dist. C sur fig. 2 et 3).

Fig. 2



---

## INSTRUCTIONS POUR LE MONTAGE

---

Après avoir établi la hauteur du lavabo (H conseillée 900 mm), tracer la position des équerres (Fig. 3) en calculant la mesure "X" selon la formule suivante :

**$X = 900 - (H \text{ lavabo à poser sur plan de toilette} + 40) \text{ mm.}$**

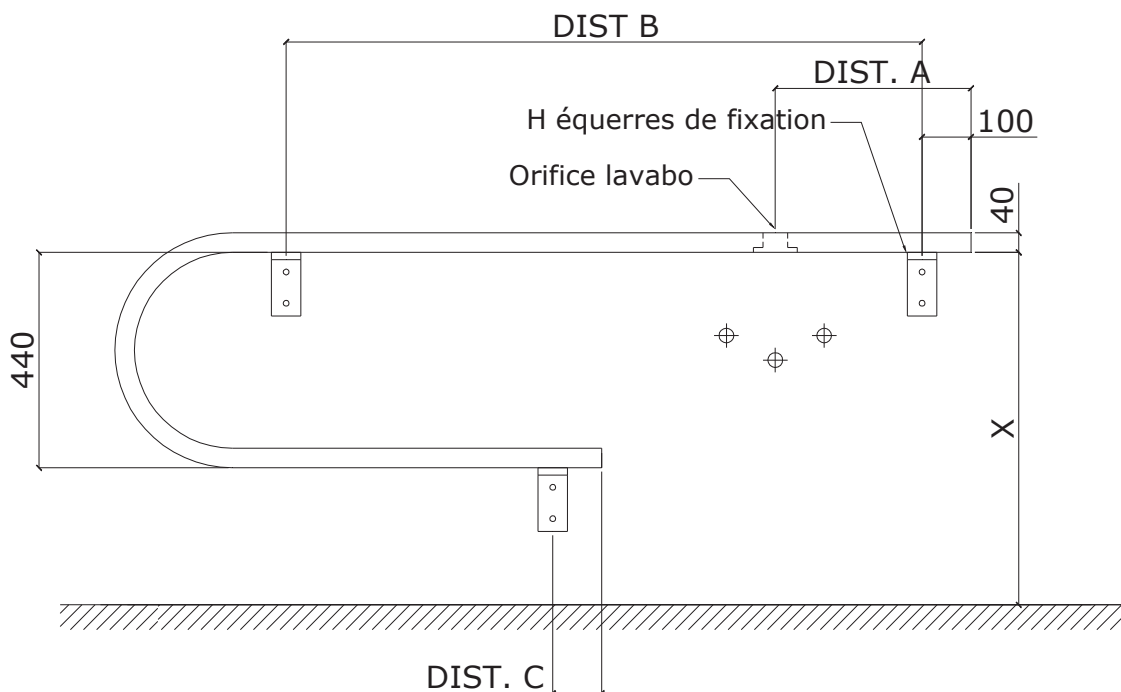
Par exemple si le lavabo a 170 mm de haut (Ato 60), la mesure X des équerres est

$$X = 900 - (170 + 40) = 690 \text{ mm}$$

La mesure 900 cm est celle conseillée pour les lavabos à poser sur plan de toilette.

Tracer la position des équerres supérieures  $H=X$  et celle des équerres inférieures plus basse de 440 mm en respectant les entraxes tracés et les fixer au mur.

Fig. 3



---

## INSTRUCTIONS POUR LE MONTAGE

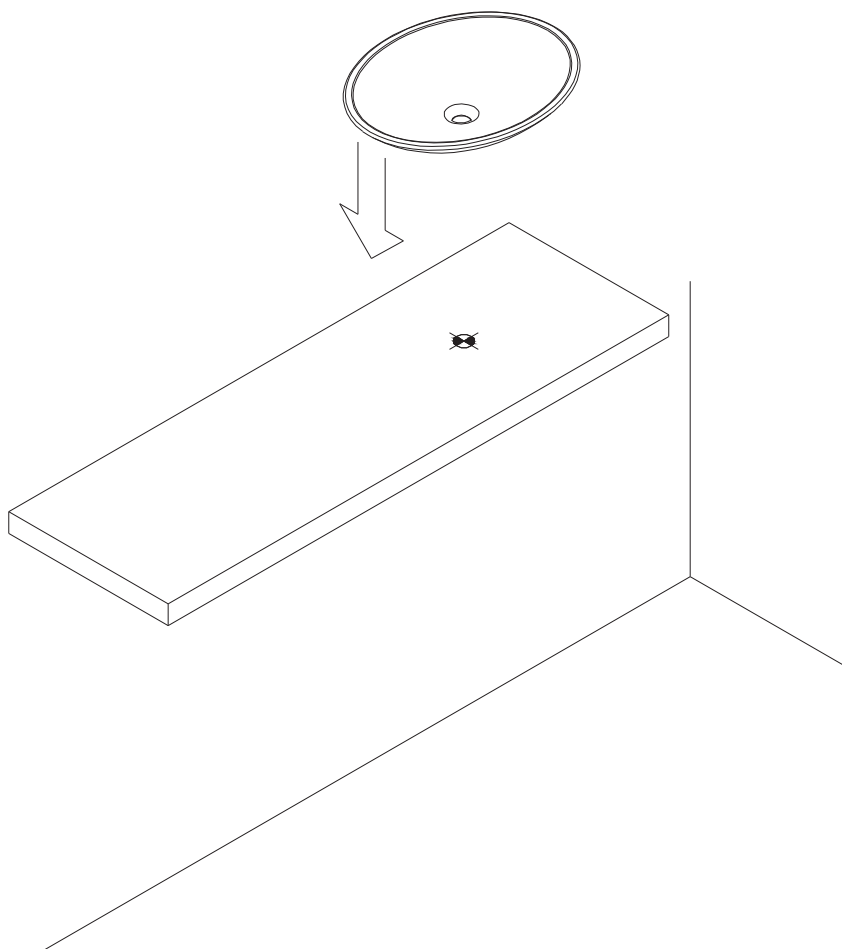
---

### **Opération 4**

Fixer les équerres, déposer la console et la fixer avec les vis dans la partie sous-jacente.

Déposer le lavabo et le fixer en vissant le dispositif de vidange.

Fig. 4





Mastella**design**  

---

BATH - FASHION

Via E. Azzi, 7 – 31038 Castagnole di Paese (TV) – ITALIA

Tel. 0422 431732 – 0422 431760

[www.mastella.it](http://www.mastella.it) – [mastella@mastella.it](mailto:mastella@mastella.it)